

*ЭЛЕКТРОДВИГАТЕЛИ АСИНХРОННЫЕ ТРЕХФАЗНЫЕ  
Взрывозащищенные типа АИМУ,  
ESQ M, АИМУР, 2АИМУР*

*Руководство по эксплуатации  
АЕИ/1.526626.001 РЭ*

<i>Инв. № подл.</i>	<i>Подп. и дата</i>	<i>Взам. инв. №</i>	<i>Инв. № дудл.</i>	<i>Подп. и дата</i>

Перв. примен.	Содержание											
	Введение									3		
Справ. №	1 Описание и работа двигателя									3		
	1.1 Назначение									3		
	1.2 Технические характеристики									4		
	1.3 Состав и устройство двигателя									8		
	1.4 Обеспечение взрывозащиты									9		
	1.5 Встроенная температурная защита									11		
	1.6 Встроенный антиконденсатный (предпусковой) подогреватель									13		
	1.7 Маркировка									13		
	2 Обязанности эксплуатирующей организации									14		
	3 Квалификация персонала									14		
	4 Использование по назначению									16		
	5 Техническое обслуживание									20		
	6 Текущий ремонт									22		
	7 Транспортирование и хранение									22		
	8 Гарантийные обязательства									23		
	9 Утилизация									23		
	Приложение А (информационное). Допустимая нагрузка двигателей в зависимости от температуры окружающей среды									24		
	Приложение Б (обязательное). Исполнение двигателей по способу монтажа. Габаритные, установочно-присоединительные размеры двигателей, чертежи взрывозащиты									25		
	Приложение В (рекомендуемое). Сушка двигателя									49		
Приложение Г (обязательное). Схемы подключений двигателей АИМУ									51			
Приложение Д Схемы подключения датчиков температуры									52			
Приложение Е Схема подключения антиконденсатного подогревателя									56			
Приложение Ж Чертеж площадки крепления датчиков контроля вибрации									57			
Приложение З Сведения о рекламациях									58			
Приложение К. Акт ввода в эксплуатацию электродвигателя									59			
Лист регистрации изменений									61			
Подп. и дата						АЕИ/1.526626.001 PЭ						
Взам. инв. №												
Инд. № докл.												
Инд. № подл.												
Изм.	Лист	№ докум.	Подп.	Дата	Электродвигатели асинхронные трехфазные взрывозащищенные серии АИМУ, ESQ M, АИМУР, 2АИМУР					Лит	Лист	Листов
	Разраб.									А		2
Проб.					ООО "ОРЛАН-электро"							
Н.контр.												
Утв.												

## ВВЕДЕНИЕ

Настоящее руководство по эксплуатации (РЭ) предназначено для ознакомления с устройством и работой электродвигателей асинхронных взрывозащищенных типа АИМУ, ESQ M, АИМУР, 2АИМУР с короткозамкнутым ротором, содержит сведения необходимые для монтажа, правильной и безопасной эксплуатации, технического обслуживания, обслуживания, ремонта, транспортирования и хранения.

Двигатели изготавливают в соответствии с требованиями ГОСТ Р МЭК 31610.0-2019 (IEC 60079-0:2017), ГОСТ IEC 60079-1-2013, ГОСТ 30852.20-2002. и АЕИЛ.526626.001 ТУ

**Примечание:** В настоящее руководство по эксплуатации на усмотрение разработчика могут вноситься изменения без информирования эксплуатирующих организаций

### 1. Описание и работа двигателя

#### 1.1 Назначение

1.1.1 Двигатели АИМУ, ESQ M в соответствии с маркировкой взрывозащиты, согласно Таблице 1, предназначены для эксплуатации во взрывоопасных зонах помещений и наружных установок, в которых могут образовываться взрывоопасные смеси горючих газов или паров с воздухом, относящихся к категориям IIА, IIВ, и группам самовоспламенения Т1, Т2, Т3 и Т4, в потенциально взрывоопасных зонах согласно классификации действующих правил ПУЭ, а также требований ГОСТ 31610.0-2019 (IEC 60079-0:2017), ГОСТ IEC 60079-1-2013.

Двигатели АИМУР, 2АИМУР, ESQ M в соответствии с маркировкой взрывозащиты, приведенной в Таблице 1, предназначены для работы в подземных выработках шахт, рудников и в их наземных строениях, опасных по рудничному газу и (или) горючей пыли, в концентрациях, согласно действующих "Правил безопасности в угольных шахтах", а также во взрывоопасных зонах помещений и наружных установок согласно ГОСТ 31610.0-2019 (IEC 60079-0:2017), ГОСТ IEC 60079-1-2013, а также для эксплуатации во взрывоопасных зонах помещений и наружных установок, в которых могут образовываться взрывоопасные смеси горючих газов или паров с воздухом, относящихся к категориям IIА, IIВ, и группам самовоспламенения Т1, Т2, Т3 и Т4, в потенциально взрывоопасных зонах, согласно классификации действующих правил ПУЭ, а также требований ГОСТ 31610.4-2019 (IEC 60079-0:2017), ГОСТ IEC 60079-1-2013.

Двигатели АИМУ, ESQ M в соответствии с маркировкой взрывозащиты, согласно Таблице 1, предназначены для эксплуатации во взрывоопасных пылевых средах, кроме подземных выработок шахт и их наземных строений, опасных по рудничному газу и (или) горючей пыли, в которых на оборудовании может образоваться слой взрывоопасной пыли, относящейся к подгруппам IIIА, IIIВ и IIIС с температурой самовоспламенения 120°C и более при глубине слоя пыли менее 200мм, в потенциально взрывоопасных зонах, согласно классификации действующих правил ПУЭ, а также требований ГОСТ 31610.0-2019 (IEC 60079-0:2017), ГОСТ IEC 600-79-1-2013.

Электродвигатели серий АИМУ, АИМУР, 2АИМУР, ESQ M изготавливаются на номинальные напряжения от 220 В до 1140 В с номинальной рабочей мощностью от 0,18 кВт до 2000 кВт. Данные электродвигатели по требованию потребителя могут изготавливаться со степенью защиты от внешних воздействий IP54, IP55, IP56, IP65 и с классами изоляции F, H, N, R, а также на режимы работы от S1 до S10 при методах охлаждения IC411 и IC416.

Инд. № подл.	Подп. и дата	Изм.	Лист	№ докум.	Подп.	Дата	АЕИЛ.526626.001 РЭ	Лист
Взам. инв. №	Инд. № дубл.							3
Подп. и дата	Подп. и дата							



Типоразмер двигателя	Мощность кВт	Синхронная частота вращения об/мин	Ток А 1380/660В	Ток А 1660/1140В	КПД, %	cos φ о.е.	Скольжение, %	Кратность, о.е.			Момент инерции Н*М2 (кгс*М)
								Начального пускового тока не более	Начального пускового момента не менее	Максимального момента не менее	
АИМУ 63А6	0,18	1000	0,85	-	56,0	0,66	10	4,0	2,1	2,2	0,0010
АИМУ 63В6	0,25	1000	0,95	-	59,0	0,68	10	4,0	2,1	2,2	0,0015
АИМУ 71А2	0,75	3000	1,8	-	75,0	0,83	6	6,1	2,2	2,3	0,0016
АИМУ 71В2	1,1	3000	2,5	-	76,2	0,84	7	7,0	2,2	2,3	0,0020
АИМУ 71А4	0,55	1500	1,5	-	71,0	0,75	8	5,2	2,4	2,3	0,0021
АИМУ 71В4	0,75	1500	2,0	-	73,0	0,76	7	6,0	2,3	2,3	0,0023
АИМУ 71А6	0,37	1000	1,25	-	62,0	0,7	10	4,7	1,9	2,0	0,0023
АИМУ 71В6	0,55	1000	1,8	-	65,0	0,72	10	4,7	1,9	2,1	0,0025
АИМУ 80А2	1,5	3000	3,4	-	78,5	0,84	7	7,0	2,2	2,3	0,0025
АИМУ 80В2	2,2	3000	4,7	-	81,0	0,85	7	7,0	2,2	2,3	0,0028
АИМУ 80А4	1,1	1500	2,7	-	76,2	0,77	6	6,0	2,3	2,3	0,0036
АИМУ 80В4	1,5	1500	3,7	-	78,5	0,79	7	6,0	2,3	2,3	0,0040
АИМУ 80А6	0,75	1000	2,3	-	69,0	0,72	7	5,5	2,0	2,1	0,0044
АИМУ 80В6	1,1	1000	3,2	-	72,0	0,73	7	5,5	2,0	2,1	0,0050
АИМУ 90L2	3	3000	6,4	-	82,6	0,87	5,5	7,5	2,2	2,3	0,0053
АИМУ 90L4	2,2	1500	5,0	-	81,0	0,81	7	7,0	2,3	2,3	0,0091
АИМУ 90L6	1,5	1000	4,0	-	76,0	0,75	7	5,5	2,0	2,1	0,0118
АИМУ 100S2	4	3000	8,2	-	84,2	0,88	5,5	7,5	2,2	2,3	0,0102
АИМУ 100L2	5,5	3000	11	-	85,7	0,88	5,5	7,5	2,2	2,3	0,0121
АИМУ 100S4	3	1500	6,8	-	82,6	0,82	5,5	7,0	2,3	2,3	0,0154
АИМУ 100L4	4	1500	8,8	-	84,2	0,82	5,5	7,0	2,3	2,3	0,0170
АИМУ 100L6	2,2	1000	5,6	-	79,0	0,76	7	6,5	2,0	2,1	0,0212
АИМУ 100L8	1,5	750	4,0	-	74,0	0,65	7	4	1,8	2,0	0,0200
АИМУ 112M2	7,5	3000	15	-	87,0	0,88	3,7	7,5	1,2	2,3	0,0140
АИМУ 112M4	5,5	1500	11	-	85,7	0,88	4,6	7,0	2,3	2,3	0,0201
АИМУ 112MA6	3	1000	7,2	-	81,0	0,76	5,5	6,5	1,3	2,1	0,0240
АИМУ 112MB6	4	1000	9,4	-	82,0	0,76	7	6,5	1,2	2,1	0,0270
АИМУ 112MA8	2,2	750	5,8	-	82,0	0,76	5,5	6	1,3	2,1	0,0250
АИМУ 112MB8	3	750	7,7	-	79,0	0,7	7	5,5	1,2	1,8	0,0280
АИМУ 132M2	11	3000	20,5/11,9	-	88,0	0,9	3,2	7,5	1,2	2,2	0,0185
АИМУ 132S4	7,5	1500	15,2/8,8	-	87,5	0,85	3,5	7	1,4	2,3	0,0327
АИМУ 132M4	11	1500	22,7/13,1	-	88,0	0,85	3,5	7	1,4	2,2	0,0439
АИМУ 132S6	5,5	1000	11,8/6,8	-	85,0	0,81	4	7	1,3	2,1	0,0577
АИМУ 132M6	7,5	1000	16,1/9,3	-	85,0	0,815	3,6	7	1,3	2,1	0,0755
АИМУ 132S8	4	750	9,9/5,7	-	81,5	0,74	5,8	6	1,2	1,9	0,0510
АИМУ 132M8	5,5	750	13,5/7,8	-	83,0	0,74	5,5	6	1,2	1,9	0,0732
АИМУ 160S2	15	3000	28,8/16,6	-	89,0	0,89	2,3	7,5	1,2	2,2	0,0496
АИМУ 160M2	18,5	3000	34,7/20	-	90,0	0,9	2,2	7,5	1,2	2,2	0,0620
АИМУ 160S4	15	1500	29,6/17,1	-	89,0	0,85	2,6	7	1,4	2,2	0,1030
АИМУ 160M4	18,5	1500	35,9/20,7	-	89,5	0,86	2,9	7	1,2	2,2	0,1300
АИМУ 160S6	11	1000	23,1/13,3	-	87,0	0,81	4,4	7	1,2	2,1	0,1300
АИМУ 160M6	15	1000	30,9/17,8	-	88,0	0,82	4,2	7	1,2	2,1	0,1700
АИМУ 160S8	7,5	750	18,4/10,6	-	85,5	0,73	4,5	6	1,2	2,1	0,1140
АИМУ 160M8	11	750	26/15	-	86,0	0,73	4,5	6	1,1	1,9	0,1710
АИМУ 180S2	22	3000	40,8/23,5	-	88,0	0,89	1,8	7,5	1,1	2	0,0797
АИМУ 180M2	30	3000	54,8/31,6	-	90,5	0,9	1,8	7,5	1,1	2	0,1050
АИМУ 180S4	22	1500	42,9/24,8	-	90,7	0,85	2,2	7	1,2	2,2	0,1410
АИМУ 180M4	30	1500	57,8/33,4	-	90,5	0,86	2,4	7,2	1,2	2,2	0,1760
АИМУ 180M6	18,5	1000	37,2/21,5	-	89,5	0,83	2,6	7	1,2	2,2	0,2580
АИМУ 180M8	15	750	33/19	-	86,0	0,78	4,2	6,5	1,1	2	0,2520

Инд. № подл.	Подп. и дата	Взам. инв. №	Инд. № дубл.	Подп. и дата

АЕИМ.526626.001 РЭ

Типоразмер двигателя	Мощность кВт	Синхронная частота вращения об/мин	Ток, А 1380/660В	Ток, А 1660/1140В	КПД, %	cos φ о.е.	Скольжение, %	Кратность, о.е.			Момент инерции, Н*М2 (кгс*М)
								Начального пускового тока не более	Начального пускового момента, не менее	Максимального момента, не менее	
АИМУ 200М2	37	3000	67,9/39,2	39,2/22,66	92	0,9	1,66	7,5	2	2,3	0,16822
АИМУ 200Л2	45	3000	82,3/47,5	47,5/27,46	92,3	0,9	1,66	7,5	2	2,3	0,277
АИМУ 200М4	37	1500	69,9/40,3	40,3/23,29	92,5	0,87	2	7,2	2,2	2,3	0,37
АИМУ 200Л4	45	1500	83,4/48,1	48,1/27,8	92,8	0,88	2	7,2	2,2	2,3	0,56
АИМУ 200М6	22	1000	44,7/25,8	25,8/14,91	90	0,83	2	7	2,1	2,1	0,46837
АИМУ 200Л6	30	1000	59,3/34,2	34,2/19,77	91,5	0,84	2,5	7	2,1	2,1	0,586
АИМУ 200М8	18,5	750	41,1/23,7	23,7/13,7	90	0,76	3,33	6,6	1,9	2	0,52
АИМУ 200Л8	22	750	50/28,9	28,9/16,71	88	0,76	2,66	6,6	1,8	2	0,62
АИМУ 225М2	55	3000	100,4/58	58/33,53	92,5	0,9	1,33	7,5	2	2,3	0,3784
АИМУ 225М4	55	1500	100,3/57,9	57,9/33,47	93	0,87	1,33	7,2	2,2	2,3	0,78
АИМУ 225М6	37	1000	70,7/40,8	40,2/23,24	92,4	0,86	2	7	2,1	2,1	0,94
АИМУ 225М8	30	750	62,9/36,3	35,6/20,58	91,8	0,79	2,66	6,6	1,9	2	0,89
АИМУ 250S2	75	3000	136,8/79	79/45,66	93	0,9	1	7,5	2	2,3	0,456
АИМУ 250M2	90	3000	160,7/92,8	92,8/53,64	93,8	0,91	1,16	7,5	2,3	2	0,677
АИМУ 250S4	75	1500	139,6/80,6	80,6/46,59	93,8	0,87	1,66	7,2	2,2	2,3	1,1
АИМУ 250M4	90	1500	165,6/95,6	95,6/55,26	93	0,87	1,33	7,2	2,3	2,2	1,54
АИМУ 250S6	45	1000	84/48,49	48,5/28,03	92	0,86	2	7	2,1	2,1	1,71
АИМУ 250M6	55	1000	104,7/60,5	60,5/34,97	92,8	0,86	2	7	2,1	2,1	2,15
АИМУ 250S8	37	750	77,8/44,9	44,9/25,95	91,5	0,79	2,66	6,6	2	1,9	1,71
АИМУ 250M8	45	750	93,9/54,2	54,2/31,33	91	0,8	2	6,6	2	1,9	2,15
АИМУ 280S2	110	3000	183/105,7	105,7/61,10	94	0,91	1	7,5	1,8	2,2	0,96
АИМУ 280M2	132	3000	231,2/133,5	133,5/77,17	94,5	0,91	0,83	7,1	2,2	1,8	1,57
АИМУ 280S4	110	1500	201,6/116,4	116,4/67,28	94,5	0,88	1	6,9	2,1	2,2	2,67
АИМУ 280M4	132	1500	240,4/138,8	138,8/80,23	94,8	0,88	1,33	6,9	2,2	2,1	3,34
АИМУ 280S6	75	1000	142,2/82,1	82,1/47,46	93,5	0,86	2	7	2	2	2,86
АИМУ 280M6	90	1000	170,2/98,3	98,3/56,82	94,5	0,85	1,5	6,2	2,2	1,9	4,08
АИМУ 280S8	55	750	112/64,7	64,7/37,4	92,8	0,81	2	6,6	1,8	2	3,12
АИМУ 280M8	75	750	151,3/87,3	87,3/50,46	93	0,81	2	6,6	2	1,8	5,2

1.2.3 Двигатели АИМУ, 63–180 габарита, могут работать при любом пространственном положении вала, радиальные и осевые нагрузки, длительно воздействующие на выступающий конец вала, не должны превышать значений, указанных в Таблице 8.

Двигатели АИМУ 280 габарита могут работать только при горизонтальном пространственном положении вала, двигатели габарита 200, 225, 250 при обязательном согласовании с производителем условий эксплуатации, допускают работу при наклоне оси вала к горизонту до 10%. При расчётной долговечности подшипников не менее 15 000 ч. и отсутствии осевой нагрузки, радиальные нагрузки, длительно воздействующие на выступающий конец вала, не должны превышать значений, указанных в Таблице 8.

1.2.4 Радиальные нагрузки, длительно воздействующие на выступающий конец вала двигателя, при отсутствии осевых нагрузок, не должны превышать значений, указанных в Таблице 8.

Инд. № подл.	Подп. и дата
Взам. инв. №	Инд. № дубл.
Подп. и дата	
Изм.	Лист
№ докум.	Подп.
Дата	

АЕИМ.526626.001 РЭ

Таблица 8

Типоразмер двигателя	Допускаемая радиальная нагрузка на выступающий конец вала при:		Типоразмер двигателя	Допускаемая радиальная нагрузка на выступающий конец вала при:	
	Горизонтальном положении вала, Н	Вертикальном положении вала, Н		Горизонтальном положении вала, Н	Вертикальном положении вала, Н
АИМУ 63А2	385	315	АИМУ 80В6	510	412
АИМУ 63В2	365	295	АИМУ 80В8	510	412
АИМУ 63А4	405	335	АИМУ 90L2	555	453
АИМУ 63В4	315	255	АИМУ 90L4	608	496
АИМУ 63А6	283	230	АИМУ 90L6	748	610
АИМУ 63В6	275	225	АИМУ 90LА8	748	610
АИМУ 71А2	451	335	АИМУ 100S2	670	550
АИМУ 71В2	405	325	АИМУ 100L2	620	510
АИМУ 71А4	482	393	АИМУ 100S4	820	670
АИМУ 71В4	463	373	АИМУ 100L4	730	600
АИМУ 71А6	590	482	АИМУ 100L6	600	490
АИМУ 71В6	530	432	АИМУ 100L8	510	410
АИМУ 71В8	530	432	АИМУ 112M2	1080	883
АИМУ 80А2	580	472	АИМУ 112M4	1350	1110
АИМУ 80В2	560	455	АИМУ 112МА6	1450	1150
АИМУ 80А4	660	540	АИМУ 112МВ6	1470	1100
АИМУ 80В4	590	480	АИМУ 112МА8	1270	1100
АИМУ 80А6	483	395	АИМУ 112МВ8	1270	1100
АИМУ 132M2	1580	1295	АИМУ 160S6	1703	2293
АИМУ 132S4	1500	1200	АИМУ 160M6	1703	2293
АИМУ 132M4	1915	1570	АИМУ 160S8	1896	2440
АИМУ 132S6	1815	1790	АИМУ 160M8	2680	3116
АИМУ 132M6	1815	1790	АИМУ 180 S2	1560	1820
АИМУ 132M8	1735	1420	АИМУ 180 M2	1620	1930
АИМУ 132S8	1735	1420	АИМУ 180 S4	1870	2010
АИМУ 160S2	1446	1593	АИМУ 180 M4	1920	2180
АИМУ 160M2	1446	1593	АИМУ 180 M6	2012	2280
АИМУ 160S4	1750	2010	АИМУ 180 M8	2780	3211
АИМУ 160M4	1750	2010	АИМУ 225M2	501	501
АИМУ 200M2	335	335	АИМУ 225M4	422	422
АИМУ 200L2	335	335	АИМУ 225M6	322	322
АИМУ 200M4	442	442	АИМУ 225M8	265	265
АИМУ 200L4	442	442	АИМУ 250S2	672	672
АИМУ 200M6	338	338	АИМУ 250M2	672	672
АИМУ 200L6	338	338	АИМУ 250S4	544	544
АИМУ 200M8	278	278	АИМУ 250M4	544	544
АИМУ 200L8	278	278	АИМУ 250S6	415	415
АИМУ 280S2	653	653	АИМУ 250M6	415	415
АИМУ 280M2	653	653	АИМУ 250S8	342	342
АИМУ 280S4	613	613	АИМУ 250M8	342	342
АИМУ 280M4	613	613	АИМУ 280M6	467	467
АИМУ 280S6	467	467	АИМУ 280S8	385	385
АИМУ 280M8	385	385	-	-	-

Подп. и дата

Инд. № д/д/л.

Взам. инв. №

Подп. и дата

Инд. № подл.

Изм.	Лист	№ докум.	Подп.	Дата
------	------	----------	-------	------

АЕИЛ.526626.001 РЭ

Лист  
7

Копировал

Формат А4

1.2.4. Габаритные, установочные, присоединительные размеры и масса двигателей серии АИМУ приведены в Приложении Б. Допускается изготовление двигателей с иными присоединительными размерами при неизменности конструкции средств взрывозащиты.

1.2.5. По способу монтажа двигателя изготавливают в соответствии с ГОСТ 2479-79 согласно Приложения Б.

### 1.3. Состав и устройство двигателей.

#### 1.3.2 Состав и устройство двигателей АИМУ.

1.3.2.1 Двигатели состоят из следующих основных деталей и сборочных единиц (рисунок В.1): станины (1) со статором (14), ротора (15), вентилятора (21), кожуха (20), подшипниковых щитов (16, 32) и вводного устройства. Вводное устройство двигателя приведено в Приложении В.2.

1.3.2.2 Для двигателей АИМУ станина (1) выполнена из серого чугуна, подшипниковые щиты (16, 32) двигателя выполнены из серого чугуна, вводное отделение (рисунок В.2) выполнено из серого чугуна, кожух (20) защиты вентилятора (21) выполнен из стали.

1.3.2.3 В станину (1) двигателя запрессован сердечник статора (14) с обмоткой, сердечник застопорен винтом. Обмотка выполнена медными эмалированным проводом с изоляцией класса нагревостойкости не ниже «F», по согласованию с заказчиком возможно изготовление электродвигателей серии АИМУ с изоляцией класса нагревостойкости «H», «N», «R» по ГОСТ Р МЭК 60085-2011. В нижней части двигателей по согласованию с заказчиком может быть предусмотрено сливное резьбовое отверстие с резьбовой заглушкой для слива конденсата. Резьбовая заглушка предохранена от самоотвинчивания шайбой гровера.

1.3.2.4 Ротор (15) состоит из вала (2) и напрессованного на него сердечника, пазы которого залиты алюминием (возможна заливка пазов ротора медью). Ротор динамически отбалансирован.

1.3.2.5 Конструкция подшипниковых узлов двигателей АИМУ 180-280 выполнена с применением устройства для пополнения смазки (8, 19) (допускается применение закрытых подшипников, укомплектованных консистентной смазкой, рассчитанной на весь срок службы подшипника). Конструкция подшипниковых узлов двигателей АИМУ 63-160 выполнены без устройств для пополнения смазки, применяются необслуживаемые закрытые подшипники, смазка заложена на весь срок службы подшипника.

Подшипниковые щиты крепятся к станине (1) болтами (11), болты предохранены от самоотвинчивания шайбой гровер (12). Головки болтов могут быть защищены защитными пазами и (или) кольцами (13). Допускается использование болтов с внутренним шестигранником.

В двигателях АИМУ 63-160 подшипниковый узел со стороны выступающего конца вала имеет пружину осевого поджатия (7). В двигателях АИМУ 180-280 пружина осевого поджатия установлена в подшипниковом узле со стороны вентилятора. В подшипниковых узлах двигателей установлены шариковые однорядные радиальные подшипники (9), (31). Допускается применение закрытых подшипников. В подшипниковых щитах со стороны выступающего конца вала допускается применение шариковых радиально-упорных и роликовых подшипников.

1.3.2.6 Для обеспечения степени защиты от проникновения не ниже IP54, в подшипниковых крышках (5, 35) установлены армированные манжетные уплотнения (3, 36). Допускается использование армированных манжетных уплотнений из бутадиен-нитрильных каучуков, силиконовых каучуков и полиуретана. Подшипниковые крышки (5, 35) крепятся к подшипниковому щиту болтами (17), болты (17) предохранены от самоотвинчивания шайбой гровер (18).

Инв. № подл.	Подп. и дата	Взам. инв. №	Инв. № дубл.	Подп. и дата	Изм.	Лист	№ докум.	Подп.	Дата	АЕИМ.526626.001 РЭ	Лист
											8

1.3.2.7 Для охлаждения двигателя применяется вентилятор (21), закрепленный на валу (2) двигателя шпонкой. Допускается применение стальных, пластиковых вентиляторов и вентиляторов из легкосплавных материалов. Вентилятор закрыт стальным кожухом (20).

1.3.2.8 Двигатели изготавливают с одним выступающим концом вала.

1.3.2.9 В верхней части двигателя расположено вводное устройство (рисунок В.2). Оно состоит из корпуса (8) и крышки (6). Крепление вводного устройства допускает поворот на угол, кратный 90° в плоскости установки, но не более 180° в одну сторону, обеспечивая таким образом подвод питающего кабеля с любой стороны. Выводные концы обмотки статора припаяны (закреплены механически в специальных отверстиях контактных шпилек) к контактным шпилькам (7), которые изолированы от корпуса вводного устройства при помощи изоляторов (22).

Вводное устройство должно располагаться сверху двигателя и иметь три или шесть проходных зажимов.

Вводное устройство двигателей АИМУ 63–280 имеют один силовой кабельный ввод, на двигателях АИМУ 250–280 по заказу потребителя может быть установлено вводное устройство с двумя силовыми кабельными вводами.

Для двигателей исполнения АИМУ 225–280 допускается установка вводного устройства с дополнительными сервисными кабельными вводами для подключения контрольных устройств. При этом, во вводном устройстве должны быть предусмотрены проходные зажимы для подключения датчиков температуры обмоток статора.

1.3.2.10 Силовые зажимы для подключения двигателя к сети должны быть защищены от самоотвинчивания. Дополнительные проходные зажимы для подключения датчиков температуры обмоток статора должны быть защищены от самоотвинчивания.

1.3.2.11 Для уплотнения кабеля во вводном устройстве двигателя установлены резиновое уплотнительное кольцо и муфта нажимная.

1.3.2.12 Вводное устройство предусматривает ввод кабелей круглого сечения с медными жилами.

1.3.2.13 Вводное устройство двигателей и отделение статора выполнено с защитой вида «взрывонепроницаемая оболочка» по ГОСТ IEC 60079-1-2013

#### 14 Обеспечение взрывозащиты

14.1 Взрывозащищенность двигателей обеспечивается видом взрывозащиты «взрывонепроницаемая оболочка» по ГОСТ IEC 60079-1-2013.

Взрывозащищенность двигателей обеспечивается за счет заключения электрических частей во взрывонепроницаемую оболочку, которая может выдерживать давление взрыва внутри ее и исключает передачу взрыва в окружающую взрывоопасную среду.

Взрывонепроницаемая оболочка и ее части при изготовлении испытываются в течение (10+2) с давлением, равным:

- 1,1 МПа (статор) и 1,5 МПа (вводное отделение) для двигателей АИМУ 132–180.
- 2,4 МПа (статор) и 1,5 МПа (вводное отделение) для двигателей АИМУ габарита 200, 225, 250, 280.

Инд. № подл.	Подп. и дата					АЕИМ.526626.001 РЭ	Лист
Взам. инв. №	Инд. № дубл.						9
Подп. и дата	Подп. и дата	Изм.	Лист	№ докум.	Подп.		Дата

14.2 Взрывонепроницаемость оболочки двигателей обеспечивается применением щелевой взрывозащиты. В Приложениях Г и Д, показаны сопряжения деталей (узлы), обеспечивающих щелевую защиту. Эти сопряжения обозначены словом «Взрыв» с указанием допустимых по ГОСТ IEC 60079-1-2013 параметров взрывозащиты: максимальной ширины и минимальной длины щелей, класса шероховатости обработки поверхностей прилегания, образующих взрывонепроницаемые щели. Взрывозащитные поверхности защищены от коррозии смазкой по ГОСТ 6267-74.

14.3 Обеспечение взрывонепроницаемости ввода кабеля во вводное отделение достигается с помощью эластичного резинового уплотнительного кольца.

14.4 Все наружные болты и гайки, крепящие детали, обеспечивающие взрывозащищенность, а также токоведущие и заземляющие зажимы предохранены от самоотвинчивания применением пружинных шайб и контргаяек.

14.5 Степень защиты двигателей и вводного устройства от внешних воздействий не ниже IP54 по ГОСТ 14254-2015.

14.6 Температура нагрева наружных поверхностей оболочки двигателя при нормальном режиме работы не превышает допустимой по ГОСТ 12.2.020-76 для соответствующего температурного класса, указанного в маркировке взрывозащиты (T4-135 °C).

14.7 Между вентилятором и деталями щита, а также вентилятором и кожухом обеспечены необходимые зазоры.

14.8 На маркировочной табличке каждого двигателя нанесена маркировка взрывозащиты по ГОСТ 31610.0-2019 (IEC 60079-0:2017).

14.9 На крышке вводного устройства двигателей нанесена предупредительная надпись – «Открывать, отключив от сети».

14.10 Между токоведущими частями и металлическими элементами оболочки предусмотрены соответствующие пути утечки и электрические зазоры, (см. Приложения Г и Д).

Инд. № подл.	Подп. и дата	Взам. инв. №	Инд. № дубл.	Подп. и дата	АЕИИ.526626.001 РЭ	Лист
						10
Изм.	Лист	№ докум.	Подп.	Дата		

## 1.5 Встроенная температурная защита

1.5.1 Для защиты двигателей в аварийных режимах, следствием которых может быть нагрев обмотки до недопустимой температуры двигателя могут комплектованы встроенными температурными датчиками. В качестве датчиков используются термосопротивления с линейной функцией зависимости сопротивления от температуры – типа РТ100, терморезисторы с положительным температурным коэффициентом – позисторы типа РТС или биметаллические контактные термодатчики.

Датчики встраиваются в лобовые части обмотки статора со стороны противоположной вентилятору наружного обдува, по одному в каждую фазу. Концы цепи датчиков выводятся на специальные клеммы в водном устройстве или в отдельную сервисную коробку выводов. К этим клеммам подключают релейный блок или иной аппарат, реагирующий на сигналы датчиков. Датчики реагируют только на температуру, и их действие не зависит от причин возникновения опасного нагрева. Поэтому, такая система обеспечивает защиту двигателя, как в режимах с медленным нагреванием (перегрузка, работа на двух фазах), так и в режимах с быстрым нагреванием (заклинивание ротора, выход из строя подшипников и другое).

Согласно требованиям ГОСТ 27895 (МЭК 60034-11), температура срабатывания защиты должна соответствовать значениям, приведенным в таблице 9.1 и 9.2.

Таблица 9.1

Класс нагревостойкости изоляции двигателя по ГОСТ Р МЭК 60085-2011	Обозначение типа датчика	Пороговая температура $T_k$ (сопротивление датчика, Ом)
F	РТ-100 ( Коэфф. изменения сопротивления датчика в диапазоне +100...+200 °С = 100+0,37 Ом /°С )	140 °С (153,45 Ом)
H		160 °С (160,92 Ом)
N		150 °С (157,19 Ом)
R		150 °С (157,19 Ом)

Таблица 9.2

Класс нагревостойкости изоляции двигателя ГОСТ Р МЭК 60085-2011	Обозначение типа позистора (термодатчика)	Пороговая температура срабатывания $T_k$
F	РТС-145 (150), F111A (Mk1)	140 (145) °С
H	РТС-160 (170), F111A (Mk1)	160 (170) °С
N	РТС-150, F111A (Mk1)	150 °С
R	РТС-150, F111A (Mk1)	150 °С

1.5.2.1 В качестве датчиков встроенной температурной защиты обмоток статора

Инд. № подл.	Подп. и дата
Взам. инв. №	Инд. № докл.
Подп. и дата	

Изм.	Лист	№ докум.	Подп.	Дата	АЕИЛ.526626.001 РЭ	Лист
						11

двигателей используются термосопротивления с линейной функцией зависимости сопротивления от температуры – типа PT100, см. таблицу 9.1.

- Сопротивление одного датчика PT100 измеренное при температуре 25°C должно быть 109,74 Ом,

- Увеличение/уменьшение температуры окружающей среды на 1°C приводит к увеличению/уменьшению сопротивления датчика на 0,38 Ом

- Сопротивление одного датчика PT100, измеренное при пороговой температуре для изоляции двигателя приведено в таблице 9.1.

1.5.2.2 В качестве датчиков встроенной температурной защиты обмоток статора двигателей могут также использоваться позисторы с положительным температурным коэффициентом типа PTC с температурой срабатывания  $T_k$ , см. таблицу 9.2.

- Сопротивление одного позистора, измеренное при температуре 25°C должно быть <100 Ом,

- Сопротивление цепи из 3 позисторов, измеренное при температуре 25°C должно быть <300 Ом.

- Сопротивление одного позистора, измеренное при напряжении 2,5В и номинальной температуре эксплуатации менее  $T_k$ , должно быть <550 Ом,

- Сопротивление цепи из 3 позисторов, измеренное при напряжении 2,5В и при номинальной температуре эксплуатации менее  $T_k$ , должно быть <1650 Ом.

1.5.2.3 Допускается использование биметаллических термодатчиков с нормально замкнутыми или нормально разомкнутыми контактами изменяющими свое состояние при пороговой температуре срабатывания  $T_k$ , см. таблицу 9.2.

1.5.3 Срабатывание температурной защиты происходит при возрастании температуры обмотки  $T_k$  до значения, указанного в таблице 9.1. Время срабатывания защиты не должно превышать 1 с. Исполнительное устройство температурной защиты должно отключать силовую цепь двигателя при достижении сопротивления цепи термодатчиков в диапазоне 1650–2340 Ом (при этом, значение 3990 Ом соответствует температуре  $T_k+5C$ ),

Точность срабатывания биметаллических термодатчиков находится в диапазоне  $T_k \pm 5C$ . В этом случае, нагрузочная способность контактов не менее 2,5 А, напряжение 220 В. Допускается применять термодатчики типа F11A, МК1, либо любого другого типа, на усмотрение производителя.

1.5.4 Сопротивление изоляции цепи терморезисторов относительно обмоток статора и корпуса двигателя в нормальных климатических условиях испытаний:

- в практически холодном состоянии – не менее 10 МОм;

- при температуре обмоток, близкой к рабочей – не менее 3 МОм.

Для измерений использовать мегаомметр на 100 В.

1.5.5 В качестве исполнительного устройства температурной защиты применяется любое устройство позволяющее отключать силовую цепь двигателя при достижении цепью терморезисторов сопротивления в диапазоне 1650 – 3990 Ом. Время срабатывания устройства температурной защиты при этом должно быть не более 1 с.

Напряжение, подаваемое на цепь терморезисторов, не более 2,5 В.

1.5.6 По согласованию с Заказчиком двигателя могут быть укомплектованы сертифицированными взрывозащищенными датчиками температурной защиты подшипников. В качестве датчиков используются термосопротивления с линейной функцией зависимости сопротивления от температуры – типа PT100. Также допускается установка датчиков потребителем при условии использования взрывозащищенных датчиков, в соответствии с исполнением взрывозащиты двигателя, и их установки на предусмотренные конструкцией площадки на подшипниковых крышках. Датчики устанавливаются в подшипниковые крышки, на предусмотренные конструкцией площадки. Провода датчиков находятся снаружи двигателя, закреплены на ребрах

Инд. № подл.	Подп. и дата	Изм. Лист	№ докум.	Подп.	Дата	АЕИЛ.526626.001 РЭ	Лист
Взам. инв. №	Инд. № дубл.	Изм. Лист	№ докум.	Подп.	Дата		12
Подп. и дата	Инд. № дубл.	Изм. Лист	№ докум.	Подп.	Дата		

охлаждения. Подключение датчиков происходит в специальной сервисной клеммной коробке, расположенной на корпусе двигателя.

1.5.7 На электродвигатели устанавливаются датчики контроля температуры подшипников, термопреобразователи WTH 280-400, производства H. Heinz Messwiderstaende GmbH (Германия).

Так же, по согласованию с Заказчиком, могут быть установлены термопреобразователи с характеристикой 50 и 100 Ом, с активным элементом из меди и платины, ДТСхх4, ДТСхх5, ДТСхх5.И производства компания "Овен", ТСМТ, ТСПТ производства ПК "ТЕСЕЙ" (Россия).

**Внимание: двигатели АИМУ 63-160 не комплектуются датчиками контроля температуры подшипников!**

#### 1.6 Встроенный антиконденсатный (предпусковой) подогреватель.

По согласованию с Заказчиком, электродвигатели могут оснащаться антиконденсатным (предпусковым) подогревателем.

Антиконденсатный подогреватель представляет собой гибкий ленточный греющий кабель (резистор), рассчитанный на питание от сети переменного тока, напряжением 220-230 В, с частотой тока 50 Гц, мощностью от 150 до 500 Вт.

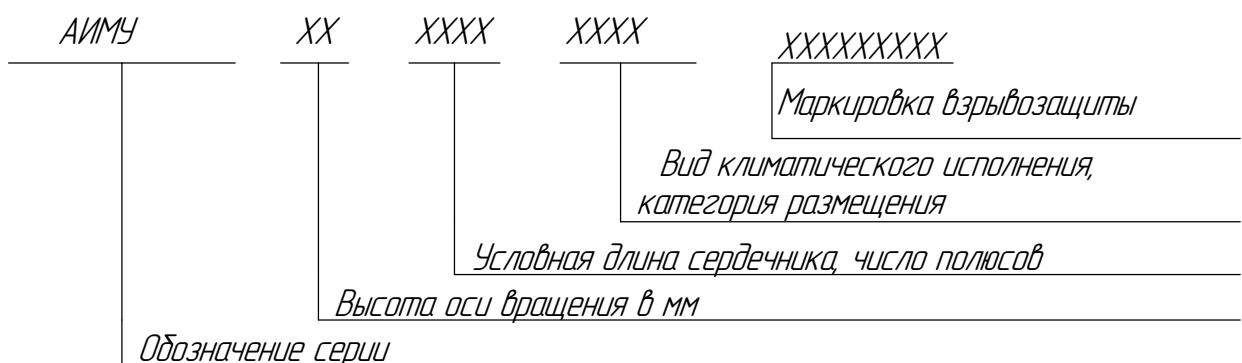
Антиконденсатный (предпусковой) подогреватель используется для поддержания постоянной температуры внутри электродвигателя для предотвращения образования конденсата. Антиконденсатный (предпусковой) подогреватель должен быть всегда включен при не работающем двигателе.

**Внимание: во избежание повреждения обмоток статора работа электродвигателя с включенным антиконденсатным (предпусковым) подогревателем категорически запрещена!**

**Внимание: двигатели АИМУ 63-180 габ. не комплектуются антиконденсатными (предпусковыми) подогревателями**

#### 1.7 Маркировка

Структура условного обозначения двигателей:



Расшифровка структуры условного обозначения двигателей:

АИМ – обозначение серии;

У – улучшенный

63 ... 280 – высота оси вращения (габарит), мм;

Инд. № подл.	Взам. инв. №	Инд. № докл.	Подп. и дата
--------------	--------------	--------------	--------------

Изм.	Лист	№ докум.	Подп.	Дата	АЕИМ.526626.001 РЭ	Лист 13
------	------	----------	-------	------	--------------------	------------



электроустановок во взрывоопасных зонах, должен располагать документацией, отвечающей требованиям действующих нормативных документов, по следующим вопросам:

а) классификация взрывоопасных зон (ПЗУ, зл. 7.3)

б) маркировка взрывозащиты установленного электрооборудования по ГОСТ 12.2.020-76.

в) данные, достаточные для обеспечения возможности эксплуатации, технического обслуживания и ремонта взрывозащищенного электрооборудования в соответствии с видом его взрывозащиты:

- расположение электроустановок на плане взрывоопасных зон;

- однолинейные схемы электрических соединений для всех напряжений при нормальных режимах работы электрооборудования;

- руководство по эксплуатации, содержащее подробное описание средств взрывозащиты и мер по их сохранению при монтаже, эксплуатации и ремонту;

- копии сертификатов и разрешений органов государственного надзора;

- перечень и местонахождение резервного электрооборудования и запасных частей.

3.1.2 К проверкам и техническому обслуживанию электроустановок должен привлекаться только квалифицированный персонал, подготовка которого включает практическое обучение работ с электрооборудованием, имеющим взрывозащиту различных видов, и способам его монтажа, изучение соответствующих технических норм и правил эксплуатационной документации на электрооборудование, а также общих принципов квалификации взрывоопасных зон. Этот персонал должен проходить соответствующую регулярную переподготовку.

### 3.2 Специалист – механик

3.2.1 Все механические работы должны выполняться исключительно квалифицированным специалистом. Специалисты, в контексте данной документации – это персонал, обладающий профессиональными навыками установки, механического монтажа, устранения неисправностей и ремонта изделия, и имеющий следующую квалификацию:

- специальность в области механики согласно действующим национальным нормативно – правовым актам;

- знание данной документации.

### 3.3 Специалист–электрик

3.3.1 Все электромеханические работы должны выполняться исключительно квалифицированными электриками. Квалифицированные электрики, в контексте данной документации, – это персонал, обладающий профессиональными навыками электрического монтажа, ввода в эксплуатацию, устранения неисправностей и ремонта изделия, и имеющий следующую квалификацию:

- специальность в области электротехники согласно действующим национальным нормативно – правовым актам.

- знание данной документации.

3.3.2 Данный персонал, кроме того, обязан знать действующие правила техники безопасности и законы, а также другие нормы, правила, директивы и законы, указанные в настоящем руководстве по эксплуатации. Указанный персонал должен обладать безоговорочно предоставленным на производстве правом на ввод в эксплуатацию, программирование, параметрирование, маркировку и заземление устройств, систем токовых цепей в соответствии со стандартами для средств обеспечения безопасности.

Инд. № подл.	Подп. и дата
Взам. инв. №	Инд. № дубл.
Подп. и дата	Подп. и дата

Изм.	Лист	№ докум.	Подп.	Дата
------	------	----------	-------	------

АЕИЛ.526626.001 РЭ

Лист  
15

### 3.4 Проинструктированные лица

3.4.1 Все прочие работы, связанные с транспортировкой, хранением, эксплуатацией и утилизацией, разрешается выполнять исключительно лицам, прошедшим инструктаж. По результатам инструктажа упомянутые лица должны быть в состоянии выполнять требуемые работы и операции с достаточным уровнем безопасности и с учетом знания оборудования.

## 4. ИСПОЛЬЗОВАНИЕ ПО НАЗНАЧЕНИЮ

### 4.1 Эксплуатационные ограничения

4.1.1 Потребитель несет полную ответственность за соответствие условий эксплуатации двигателей его техническим характеристикам.

4.1.2 Первый кратковременный пуск произвести по возможности без нагрузки для проверки исправности механической части и правильности направления вращения вала двигателя.

4.1.3 Перед пробным пуском проверить:

- соответствие напряжения сети и схемы соединения обмоток;
- подключение датчиков контроля температуры обмотки и подшипников (при наличии датчиков).

- наличие, правильность подключения и затяжку зажимов заземления двигателя;

- легкость вращения ротора;

- крепление двигателя;

- затяжку контактов силовых зажимов.

4.1.4 Допустимое число пусков:

- два пуска подряд из холодного состояния.

- один пуск из горячего состояния.

- последующие пуски не менее чем через 3 часа.

4.1.5 Допустимое число пусков в течении суток – до восьми пусков за сутки.

4.1.6 Для изменения направления вращения вала двигателя необходимо поменять между собой любые два токоподводящих провода.

4.1.7 После пуска на холостом ходу и устранения замеченных недостатков проверить работу двигателя под нагрузкой.

4.1.8 Использование взрывозащищенных электродвигателей серий АИМУ не оснащенных системой независимой вентиляции в составе частотно-регулируемого привода, допускается только при соблюдении следующих эксплуатационных ограничений:

- Условия эксплуатации регулируемого привода, должны соответствовать требованиям ГОСТ Р 51137-98 "Электроприводы регулируемые асинхронные для объектов энергетики. Общие технические условия";

- Критерии выбора компонентов частотно-регулируемого электропривода и их влияние на работу двигателя в составе этого электропривода в соответствии с ГОСТ Р МЭК/ТС 60034-17 «Руководство по применению асинхронных двигателей с короткозамкнутым ротором при питании от преобразователей».

- Нормы качества электрической энергии для питания от частотно-регулируемого привода должны соответствовать ГОСТ 32144-2013.

- Для обеспечения требований по качеству питающего напряжения рекомендуется устанавливать фильтры (моторные дроссели), обеспечивающие снижение скорости нарастания выходного напряжения (характеристика  $du/dt$ ). При этом, пиковые напряжения на клеммах двигателя должны быть не более 1000 В/мкс. При проектировании

Инд. № подл.	Подп. и дата	Инд. № докл.	Взам. инв. №	Подп. и дата	Инд. № подл.	Изм.	Лист	№ докум.	Подп.	Дата	АЕИМ.526626.001 РЭ	Лист
												16

электропривода необходимо учитывать, что отклонение параметров питающей сети от расчётных значений напряжения, частоты, формы кривой, симметрии, увеличивает нагрев и уровень шума двигателя, увеличивает подшипниковые токи до неприемлемых значений, а также отрицательно влияет на электромагнитную совместимость двигателя и частотно-регулируемого преобразователя;

- Для подключения двигателей, следует использовать только экранированные кабели. При выборе типа ЧРП, применяемого совместно с двигателем, необходимо руководствоваться указаниями по электромагнитной совместимости, указанной изготовителем преобразователя частоты;

- Датчики температуры подшипников (если предусмотрены в комплектации двигателя) и датчики температуры обмоток статора должны быть подключены к аппаратуре температурной защиты. Эксплуатация двигателей, температурные датчики которых не подключены к аппаратуре температурной защиты, не допускается;

- Запрещается эксплуатация двигателей без надежного заземления. Для заземления двигателей следует использовать только предусмотренные на двигателях заземляющие зажимы. Заземлители выполнять в соответствии с требованиями «Правил устройства электроустановок» (ПУЭ);

- Для моторов мощностью до 75 кВт допускается диапазон регулирования 45–55 Гц без дополнительных доработок;

- Для моторов мощностью до 75 кВт, при условии использования изоляции класса N (200 °C), допускается диапазон регулирования 35–70 Гц;

- Для моторов мощностью более 75 кВт, при условии использования изоляции класса N (200 °C) и токоизолированного подшипника, допускается диапазон регулирования 40–60 Гц;

- Для моторов мощностью более 75 кВт, при условии использования изоляции класса N (200 °C) и эмаль-провода повышенного качества, а также применения электротехнической стали с улучшенными электромагнитными свойствами, установки токоизолированного подшипника (если мотор 2х-полюсный, то в передний подшипник должна быть заложена спец. смазка), допускается диапазон регулирования 35–70 Гц;

- Значения вибрации электродвигателя согласно ГОСТ IEC 60034-14-2014.

#### 4.2 Меры безопасности

4.2.1 Двигатели относятся к классу 1 по степени защиты человека от поражения электрическим током по ГОСТ 12.2.007.0–75.

4.2.2 Сопротивление изоляции обмотки статора относительно корпуса двигателя при нормальных климатических условиях по ГОСТ 15150-69 должно быть не менее 20 МОм.

**Запрещается** монтаж, обслуживание и демонтаж двигателя под напряжением.

**Запрещается** эксплуатация двигателей без надежного заземления.

Для заземления двигателей следует использовать только предусмотренные на двигателях заземляющие зажимы. Заземлители выполнять в соответствии с требованиями «Правил устройства электроустановок» (ПУЭ).

4.2.3 Для обеспечения длительной нормальной эксплуатации двигателей необходимо систематически производить осмотры, проверки, а также своевременно устранять различные нарушения в работе и обслуживании двигателей.

4.2.4 При эксплуатации и ремонте двигателей необходимо руководствоваться настоящим РЭ «Правилами устройства электроустановок» (7-е издание), «Правилами эксплуатации электроустановок потребителей» (ПЭЭП) и ПОТ РМ-016-2001 «Межотраслевым правилам по охране труда (правила безопасности) при эксплуатации

Инд. № подл.	Подп. и дата
Взам. инв. №	Инд. № докл.
Подп. и дата	

Изм.	Лист	№ докум.	Подп.	Дата	АЕИЛ.526626.001 РЭ	Лист
						17

электроустановок».

4.2.5 Двигатели АИМУ с высотой оси вращения вала ротора 250 мм. и выше монтажных исполнений IM2001, 9701, имеющие чугунный присоединительный фланец, запрещается закреплять только за фланец, без обеспечения дополнительной опоры под крепежными лапами. Для безопасной эксплуатации указанных моторов, необходимо обеспечить дополнительную опору моторов под крепежными лапами. При этом, для обеспечения нормального уровня виброактивности механизма и его безопасной эксплуатации, вес мотора должен распределяться между крепежными лапами и фланцем. При этом, основная нагрузка от веса мотора, должна быть приложена к опоре крепежных лап. Крепление мотора только за фланец, в этом случае, не допускается. Фланец, в этом случае, используется для центрирования оси мотора и исполнительного механизма

### 4.3 Порядок установки и подготовка к работе

4.3.1 Среда зоны, в которой устанавливаются двигатели, по категории и группе должны соответствовать или быть менее опасной зоной, чем категория и группа, указанная в маркировке взрывозащиты.

4.3.2 Монтаж двигателей и подвод электропитания к ним должны производиться в соответствии с настоящими ПЭ, ПУЭ (изд. 7-е) гл. 7.3. и ПЭЭП.

4.3.3 При транспортировании двигателей к месту монтажа не допускаются удары по валу и корпусу двигателей.

4.3.4 Перед установкой двигателя:

- очистить наружные поверхности от загрязнения, а неокрашенные от консервационной смазки;

- проверить вращение вала от руки – вал должен легко проворачиваться;

- проверить целостность оболочки;

- проверить крепежные элементы;

- проверить уплотнение кабельного ввода и крышки вводного устройства;

- проверить заземляющие устройства;

- измерить сопротивление изоляции обмотки статора относительно корпуса и между обмотками мегомметром на напряжение 500В для обмоток на номинальное напряжение 380В, для обмоток на номинальное напряжение 660В мегомметром на 1000В, для обмоток на номинальное напряжение 1140В мегомметром на 2500В.

Сопротивление изоляции должно быть не ниже 20 МОм при температуре окружающего воздуха плюс 20°С.

- измерить коэффициент абсорбции.

Коэффициент абсорбции должен быть не менее 1,3 (согласно требований ПУЭ 7 изд. П.1, раздел 1.8.15, таблица 1.8.9).

Двигатель, сопротивление изоляции которого меньше 20 МОм, а коэффициент абсорбции менее 1,3 должен быть разобран и подвергнут сушке, согласно приложения И, одним из следующих методов:

- нагревом обмотки электрическим током при пониженном напряжении;

- методом наружного обогрева с помощью ламп, сушильных печей и т.д.

- методом индукционных потерь.

Подогревание в процессе сушки должно производиться постепенно со скоростью не выше 2°С в минуту. Максимальная температура обмотки при сушке не должна превышать плюс 90°С.

4.3.5 Двигатели могут соединяться с приводным механизмом при помощи эластичных муфт, муфт со змеевидными пружинами, гидромуфт и пр.

Насадку полумуфты необходимо производить только в нагретом состоянии.

Инд. № подл.	Подп. и дата
Взам. инв. №	Инд. № докл.
Подп. и дата	

Изм.	Лист	№ докум.	Подп.	Дата	АЕИМ.526626.001 РЭ	Лист
						18

Внимание: монтаж/демонтаж муфт должен производиться только с помощью соответствующих инструментов, устройств и приспособлений!

Избегать недопустимых радиальных нагрузок на рабочий конец вала! Допустимые радиальные нагрузки на рабочий конец вала указаны в таблице №8.

4.3.6 Обеспечить нормальное охлаждение двигателей. Решетка вентиляционного кожуха должна располагаться не ближе 50 мм от деталей привода и других предметов.

4.3.7 Соединяемые с двигателями исполнительные механизмы должны иметь устройства, предотвращающие проникновение смазки в двигатель.

4.3.8 При монтаже проверить состояние взрывозащитных поверхностей деталей, подвергаемых разборке, при необходимости возобновить на них антикоррозионную смазку. Царапины, трещины, вмятины и другие дефекты не допускаются.

4.3.9 Подключение двигателя к сети, вводное устройство которого имеет взрывозащиту вида «взрывонепроницаемая оболочка», произвести в следующей последовательности.

- открутить болты, крепящие муфту нажимную;
- открутить болты и снять крышку вводного устройства;
- снять нажимные шайбы и кольцо уплотнительное;
- открутить болты крепления корпуса вводного устройства, повернуть корпус вводного устройства на угол, кратный 90° в нужном направлении и снова закрутить болты;
- надеть на кабель перед разделкой муфту нажимную, шайбы нажимные и кольцо уплотнительное.

4.3.9.1 Произвести разделку кабеля (проводов) и подсоединить разделанные жилы к контактным болтам и внутреннему заземлению коробки выводов двигателя. Для подключения двигателей применять кабель круглого сечения с медными жилами. Наружный диаметр кабеля для подключения двигателей должен быть на 1 мм меньше или равен отверстию в кольце уплотнительном.

4.3.9.2 Установить на место нажимные шайбы и уплотнительное кольцо, поставить крышку и закрепить ее болтами. Установить муфту нажимную и подтянуть ее болтами.

4.3.9.3 Подсоединить заземлитель наружного контура заземления к зажиму заземления станины двигателя.

#### 4.4 Возможные неисправности и методы их устранения

4.4.1 Перечень возможных неисправностей при эксплуатации двигателей приведен в таблице 10.

Таблица 10

Неисправность	Причина	Способ устранения
Перегрев подшипника, сопровождающийся повышенным шумом.	1. Большая перегрузка на подшипниках. 2. Повреждение подшипника	1. Проверить сопряжение с приводным механизмом, установку и крепление двигателя. 2. Заменить подшипник.
Вал вращается, но нормальная частота вращения не достигается	1. Во время работы отсоединилась одна из фаз 2. Пониженное напряжение сети.	1. Устранить обрыв. 2. Обеспечить напряжение нормальной величины.

Инд. № подл.	Подп. и дата
Взам. инв. №	Инд. № докл.
Подп. и дата	

Изм.	Лист	№ докум.	Подп.	Дата
------	------	----------	-------	------

АЕИЛ.526626.001 РЭ

Неисправность	Причина	Способ устранения
Повышенная вибрация работающего двигателя.	1. Недостаточная жесткость фундамента. 2. Несосность вала двигателя с валом приводного механизма. 3. Неотбалансирована деталь, насаженная на рабочий конец вала.	1. Увеличить жесткость фундамента. 2. Обеспечить сосность. 3. Устранить дисбаланс.
Повышенный нагрев двигателя	1. Двигатель перегружен 2. Нарушена нормальная вентиляция (загрязнение вентиляционных каналов). 3. Нарушена нормальная работа приводного механизма.	1. Устранить перегрузку. 2. Прочистить вентиляционные каналы. 3. Устранить неполадки в работе приводного механизма.
Вал двигателя при пуске не проворачивается, двигатель гудит	1. Отсутствие напряжения на одной из фаз. 2. Заклинивание рабочего механизма 3. Межвитковое замыкание в обмотке статора, короткое замыкание между фазами	1. Устранить неисправность сети. 2. Устранить неисправность механизма 3. Найти повреждение или перемотать поврежденную часть обмотки.
Вал двигателя при пуске не проворачивается, двигатель гудит	1. Отсутствие напряжения на одной из фаз. 2. Заклинивание рабочего механизма 3. Межвитковое замыкание в обмотке статора, короткое замыкание между фазами	1. Устранить неисправность сети. 2. Устранить неисправность механизма 3. Найти повреждение или перемотать поврежденную часть обмотки.

## 5. ТЕХНИЧЕСКОЕ ОБСЛУЖИВАНИЕ

### 5.1 Порядок технического обслуживания двигателя

5.1.1 Перед вводом двигателей в эксплуатацию должна быть произведена их первичная проверка.

Первичные проверки производят для контроля соответствия фактического вида взрывозащиты установленного электрооборудования требуемому.

При изменении класса взрывоопасной зоны или перемещения какого-либо электрооборудования с одного места на другое должна быть произведена проверка, подтверждающая пригодность вида взрывозащиты, группы или температурного класса электрооборудования для измененных условий эксплуатации.

5.1.2 При эксплуатации двигателей должен производиться внешний осмотр, технический осмотр и текущий ремонт.

5.1.3 Внешний осмотр производить не реже одного раза в два месяца. При внешнем осмотре проверить:

- целостность оболочки, крепежные детали и их элементы;
- болты и гайки должны быть равномерно затянуты;
- знаки заземления и маркировку взрывозащиты;
- заземление.

Заземляющие зажимы должны быть затянуты, на них не должно быть ржавчины. При необходимости очистить их и смазать консистентной смазкой ЦИАТИМ 201 ГОСТ 62674-74:

- уплотнение кабеля.
- Кабель не должен перемещаться в узле уплотнения;
- нагрев обмотки.

Нагрев обмотки ориентировочно можно определить по температуре корпуса, замеренной термометром. При нормальной работе двигателя нагрев корпуса должен быть

Инд. № подл.	Подп. и дата
Взам. инв. №	Инд. № дубл.
Подп. и дата	
Инд. № подл.	

Изм.	Лист	№ докум.	Подп.	Дата	АЕИЛ.526626.001 РЭ	Лист 20

не более 70°C при номинальной нагрузке и температуре окружающего воздуха плюс 20°C;

- узлы контактных соединений.

Открыть крышку вводного устройства и проверить затяжку контактных соединений.

- проверка наличия/удаление конденсата (в случае установки сливных отверстий по согласованию с Заказчиком).

Открутить заглушку сливного отверстия (при наличии заглушки) в нижней части двигателя убедиться в отсутствии конденсата, при наличии конденсата его необходимо удалить путем слива через сливное отверстие. В обязательном порядке необходимо убедиться в целостности резьбы сливного отверстия и резьбовой заглушки, а также в наличии и целостности шайбы гровера. После проведения работ резьбовую заглушку надежно зафиксировать в резьбовом сливном отверстии.

5.14 Периодичность технических осмотров двигателей устанавливается в зависимости от производственных условий, но не реже одного раза в 6 месяцев.

При техническом осмотре очистить двигатель от загрязнений, проверить надежность заземления, контактные соединения кабеля и клеммных зажимов, произвести измерения величины сопротивления изоляции и коэффициента абсорбции. Замеченные недостатки устранить.

**Запрещается разборка и ремонт электродвигателей в период действия гарантийного срока без согласования с заводом изготовителем**

## 5.2. Обслуживание подшипниковых узлов.

5.2.1 Электродвигатели оборудованные устройствами для пополнения подшипниковой смазки должны проходить регламентированное обслуживание, включающее в себя частичное пополнение подшипниковой смазки. Количество пополняемой смазки и периодичность пополнения смазки для роликовых подшипников указаны в Таблице 11, для шариковых подшипников указаны в Таблице 12.

Таблица 11

Типоразмер	Количество смазки гр.	Временной интервал пополнения консистентной смазки, ч						
		3600 об/мин.	3000 об/мин.	1800 об/мин.	1500 об/мин.	1200 об/мин.	1000 об/мин.	500-900 об/мин.
180-225	25	900	1500	4300	5000	5800	6500	7000
250-280	35	400	1000	3300	4500	5500	6300	6800

Таблица 12

Типоразмер	Количество смазки гр.	Временной интервал пополнения консистентной смазки, ч						
		3600 об/мин.	3000 об/мин.	1800 об/мин.	1500 об/мин.	1200 об/мин.	1000 об/мин.	500-900 об/мин.
180-225	25	1800	3100	5500	6500	7500	8500	9500
250-280	35	800	2000	5000	6000	7000	8000	9000

Устройства для пополнения смазки предусматривают пополнение подшипниковой смазки без разборки электродвигателя, пополнение смазки производят через пресс-масленки, нагнетая смазку шприцем и поворачивая при этом вал электродвигателя.

В качестве подшипниковой смазки используется консистентная смазка Sinoprec BME на основе минеральных масел с литиевыми загустителями, в качестве аналога для

Инд. № подл.	Инд. № докл.	Взам. инв. №	Подп. и дата

АЕИЛ.526626.001 РЭ

Изм. Лист № докум. Подп. Дата

Лист  
21



7.2.1 Условия хранения – по группе 2(С) для двигателей в исполнении У, ХЛ, УХЛ и по группе 3 (ЖС) – для двигателей в исполнении Т по ГОСТ 15150–69.

7.2.2 Срок сохраняемости в упаковке и консервации предприятия-изготовителя для внутреннего рынка – один год, для экспортных поставок – три года.

## 8. ГАРАНТИЙНЫЕ ОБЯЗАТЕЛЬСТВА

8.1 Производитель двигателя гарантирует соответствие продукта заявленному типу и качеству, пригодность продукта для предназначенного использования, а также отсутствие дефектов материалов и изготовления. Сбои двигателя, вызванные внешними причинами (например, однофазное питание, работа при длительной или чрезмерной перегрузке, повреждение при обслуживании, неправильное техническое обслуживание, использование не по прямому назначению, дефект проводки питания, дефект органов управления), не подпадают под действие гарантии производителя двигателя.

8.2 Гарантийные сроки указаны в паспорте на двигатель

8.3 Если выход из строя двигателя в течение срока действия гарантии будет вызван дефектом материалов или изготовления, производитель двигателя несет ответственность и имеет право на устранение неисправности с помощью регулировки, ремонта или замены двигателя. Производитель двигателя не несет гарантийных обязательств за ремонт двигателей в неуполномоченных ремонтных мастерских и за материалы и работы, использованные в ходе ремонта.

8.4 Гарантии не распространяются на двигатели:

- поврежденные в результате нарушения условий транспортирования, хранения и эксплуатации, а также форсмажорных обстоятельств.

- подвергавшиеся несанкционированной разборке, ремонтировавшиеся, дорабатывавшиеся.

## 9. УТИЛИЗАЦИЯ

Вышедшие из строя двигатели не представляют опасности для здоровья человека и окружающей среды.

Материалы, из которых изготовлены детали двигателя (чугун, сталь, медь, алюминий), поддаются внешней переработке и могут быть реализованы по усмотрению потребителя.

Детали двигателя, изготовленные с применением пластмассы, изоляционные материалы и резиновые уплотнения, могут быть захоронены.

Инд. № подл.	Подп. и дата					АЕИЛ.526626.001 РЭ	Лист
Взам. инв. №	Инд. № дубл.						23
Подп. и дата	Подп. и дата	Изм.	Лист	№ докум.	Подп.		Дата

ПРИЛОЖЕНИЕ А (информационное). Допустимая нагрузка двигателей в зависимости от температуры окружающей среды:

Допустимая мощность двигателей  $P$ , кВт, в зависимости от температуры окружающей среды и высоты над уровнем моря должна выбираться по формуле  $P = P_{\text{ном}} \cdot K_t \cdot K_b$  (А.1), где:

$P_{\text{ном}}$  – номинальная мощность, кВт;

$K_t$  – коэффициент изменения мощности в зависимости от температуры окружающей среды (таблица А.1);

$K_b$  – коэффициент изменения мощности в зависимости от высоты над уровнем моря (таблица А.2).

Таблица А.1

Температура окружающей среды, °С	25	30	35	40	45	50	55
Коэффициент изменения мощности $K_t$	1,12	1,08	1,04	1,00	0,95	0,90	0,85

Таблица А.2

Высота над уровнем моря, м	1000	1500	2000	2500	3000	3500	4000	4300
Коэффициент изменения мощности $K_b$	1,00	0,95	0,90	0,85	0,80	0,75	0,72	0,70

Инд. № подл.	Подп. и дата	Взам. инв. №	Инд. № дубл.	Подп. и дата	АЕИЛ.526626.001 РЭ	Лист
Изм.	Лист	№ докум.	Подп.	Дата		24
Копировал						Формат А4

ПРИЛОЖЕНИЕ В (обязательное). Исполнение двигателей по способу монтажа. Габаритные, установочно-присоединительные размеры и масса двигателей.

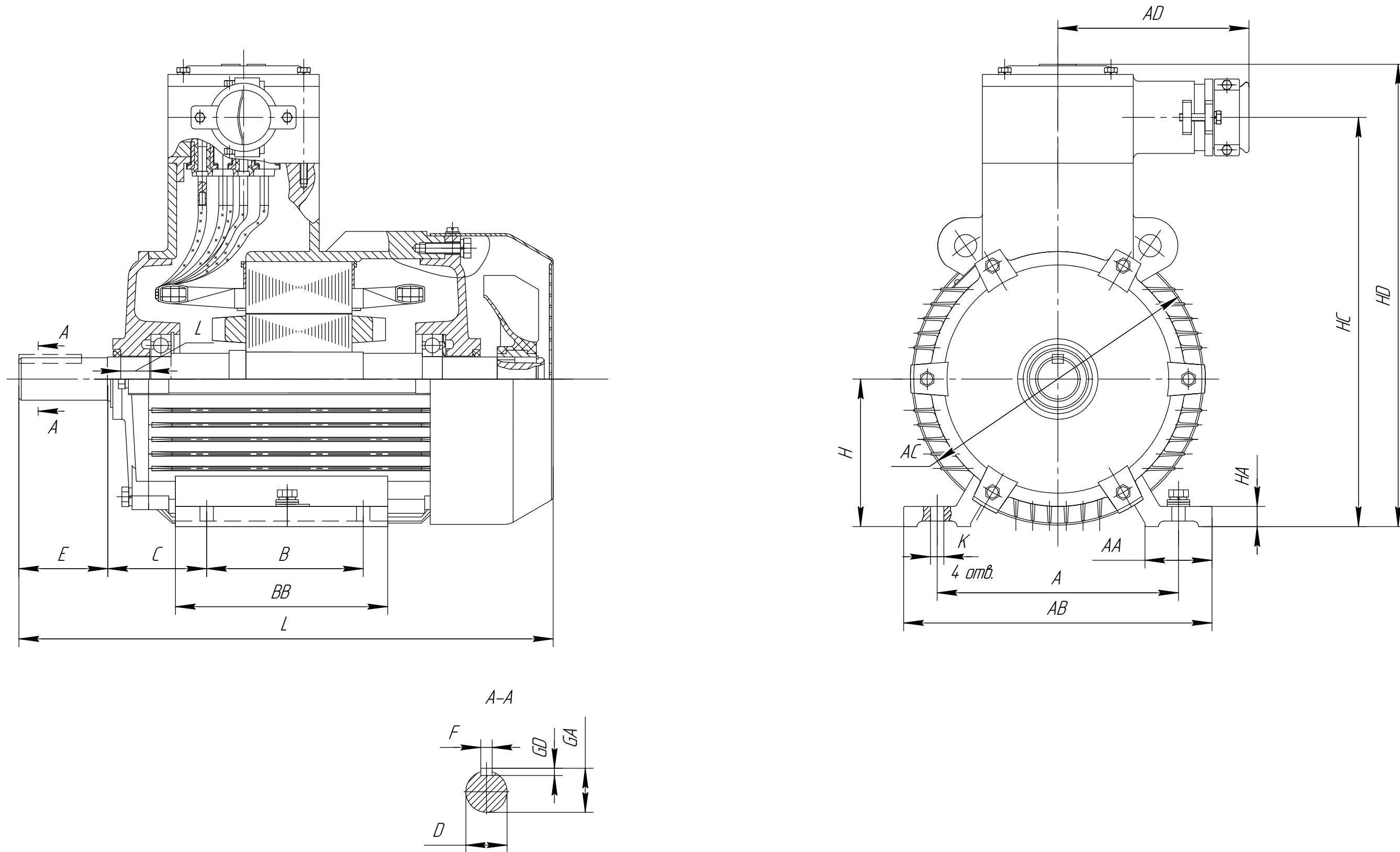


Рисунок В.1 (обязательное) Габаритные, установочные и присоединительные размеры двигателей АИМУ 63-180 основного исполнения. Монтажное исполнение IM 1001, IM 1081

Инд. № подл.	Подп. и дата
Взам. инв. №	Инд. № дубл.
Подп. и дата	Подп. и дата

Изм.	Лист	№ докум.	Подп.	Дата	АЕМ/526626.001 РЗ	Лист
						25

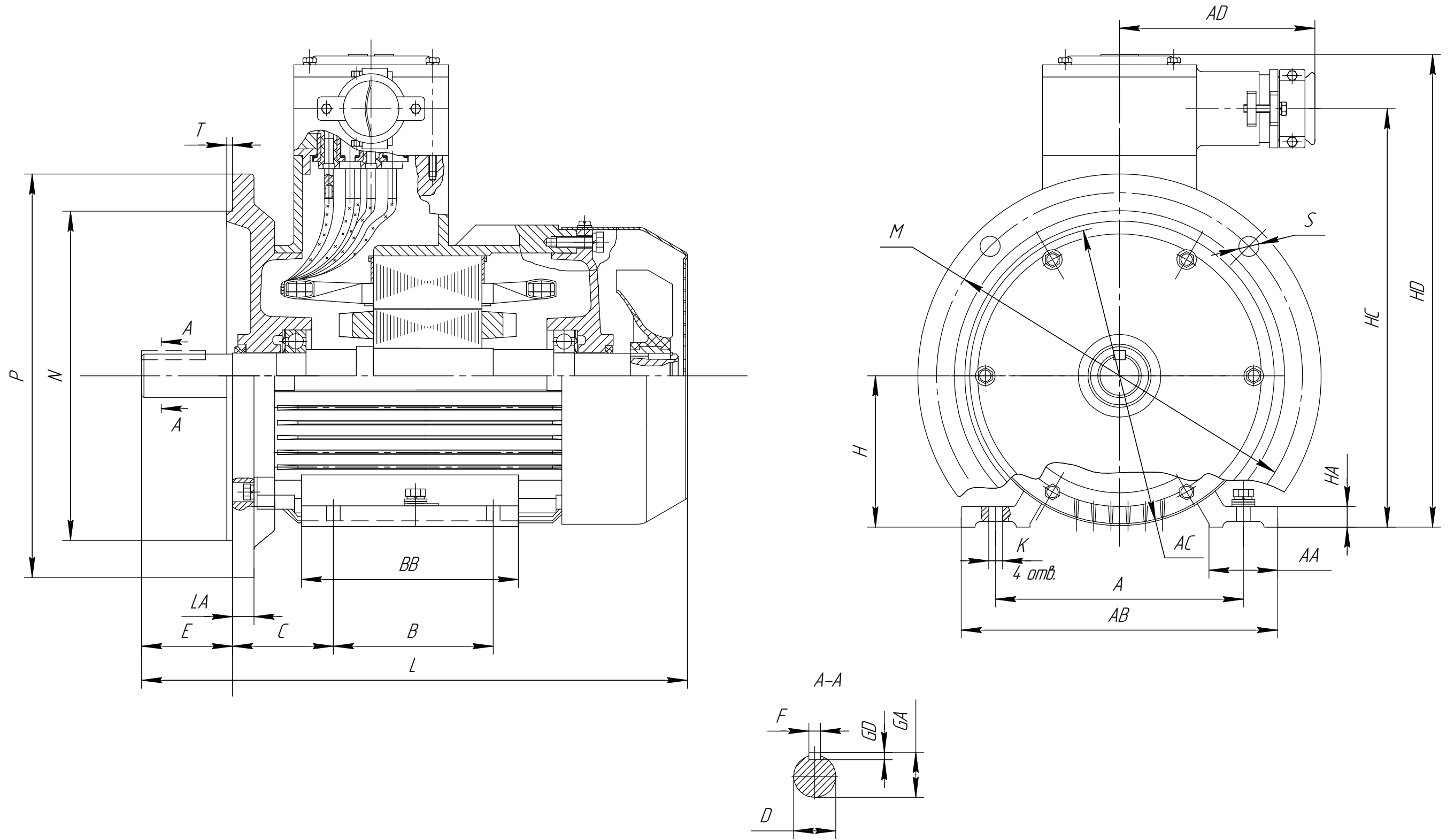


Рисунок В.2 (обязательное) Габаритные, установочные и присоединительные размеры двигателей АИМУ 63-180 основного исполнения. Монтажное исполнение ИМ 2001, ИМ 2081

Инд. № подл. Подп. и дата. Взам. инв. № Инв. № дубл. Подп. и дата.

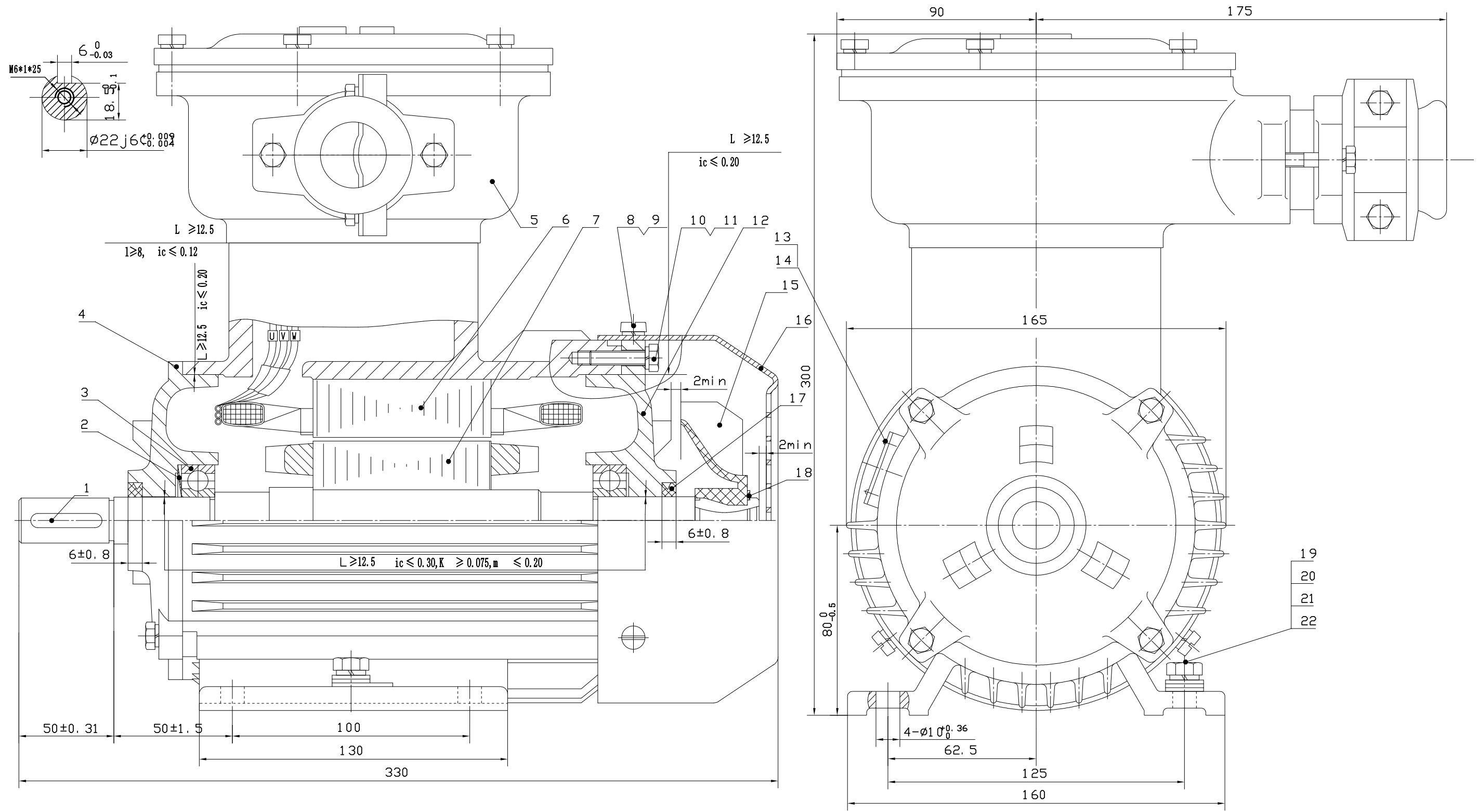
Изм.	Лист	№ докум.	Подп.	Дата

АЕМ/526626.001 РЗ

Лист  
26

Копировал

Формат А3



Инд. № подл. Подп. и дата  
 Взам. инв. № Инв. № дубл. Подп. и дата  
 Подп. и дата

Рисунок В.3 (обязательное) Габаритные, установочные и присоединительные размеры двигателей. Габарит 80.

Изм.	Лист	№ докум.	Подп.	Дата	AEИ/526626.001 P3	Лист
						27

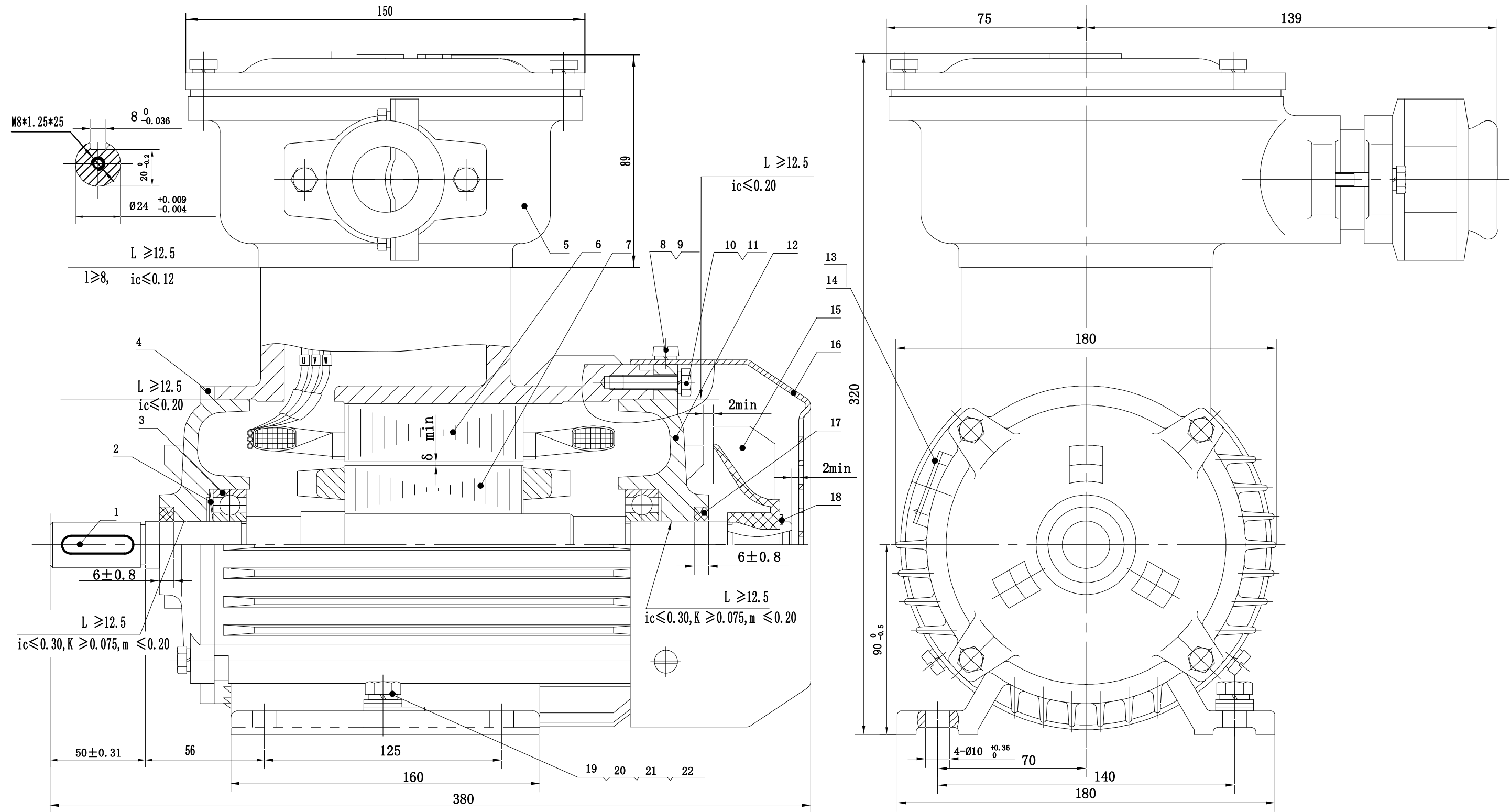


Рисунок В.4 (обязательное) Габаритные, установочные и присоединительные размеры двигателей.  
Габарит 90.

Инд. № подл. Подп. и дата  
Взам. инв. № Инв. № дубл. Подп. и дата

Изм.	Лист	№ докум.	Подп.	Дата	АЕМ/526626.001 РЗ	Лист
						28



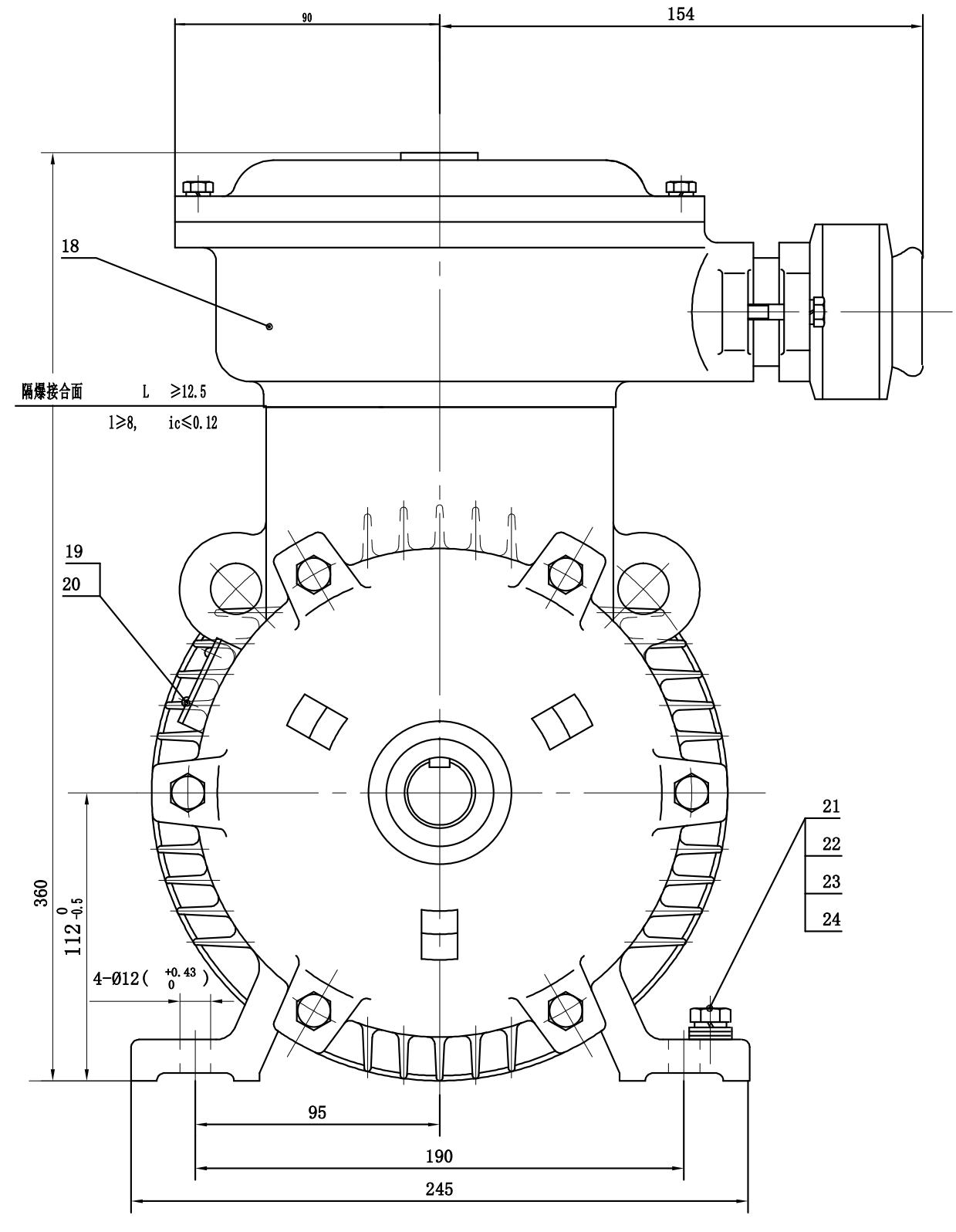
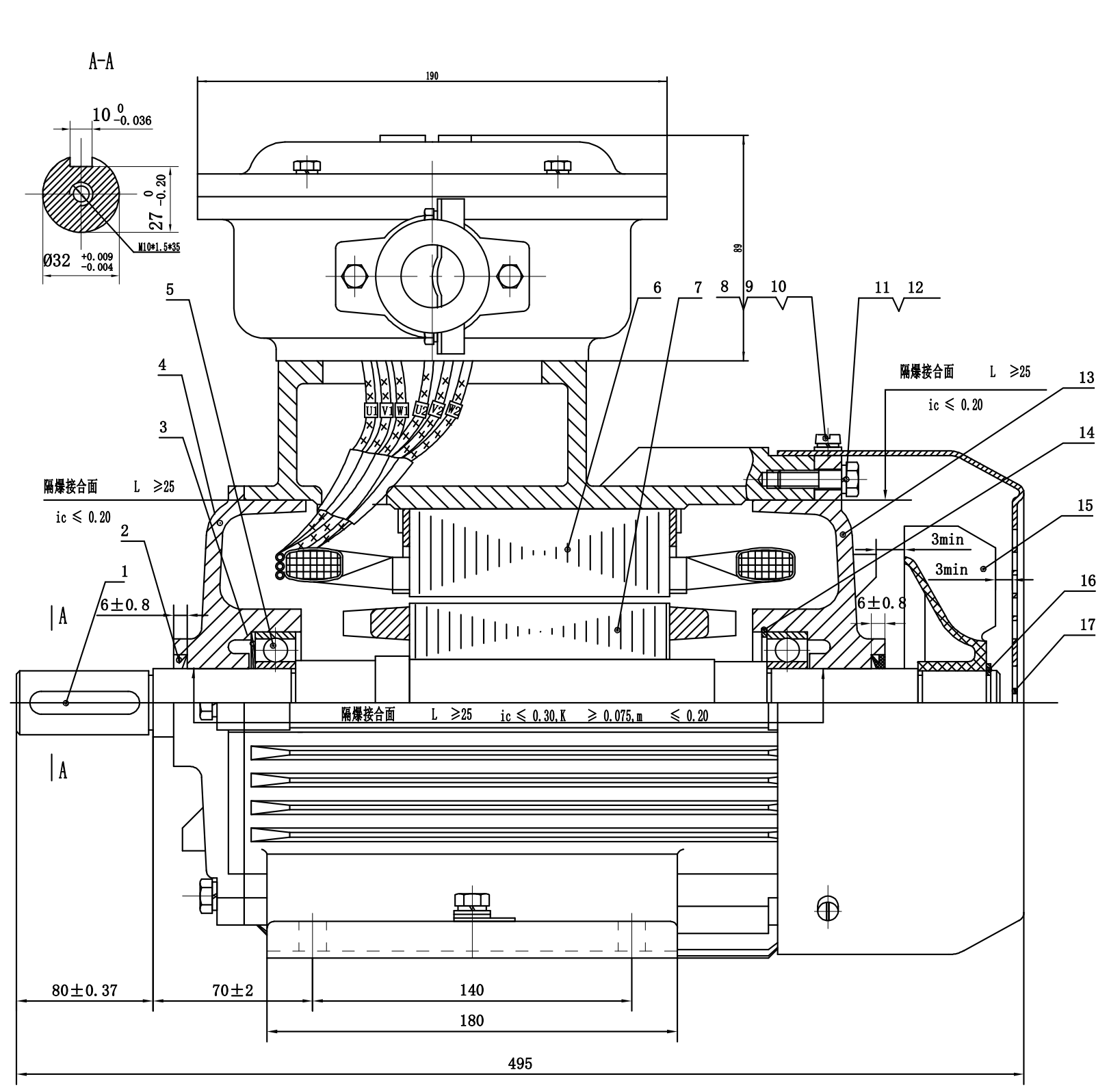


Рисунок В.6 (обязательное) Габаритные, установочные и присоединительные размеры двигателей.  
Габарит 112

Инд. № подл. Подп. и дата  
Взам. инв. № Инв. № дубл. Подп. и дата  
Инд. № подл. Подп. и дата

Изм.	Лист	№ докум.	Подп.	Дата	AEИ/526626.001 P3	Лист
						30
					Копировал	Формат А3





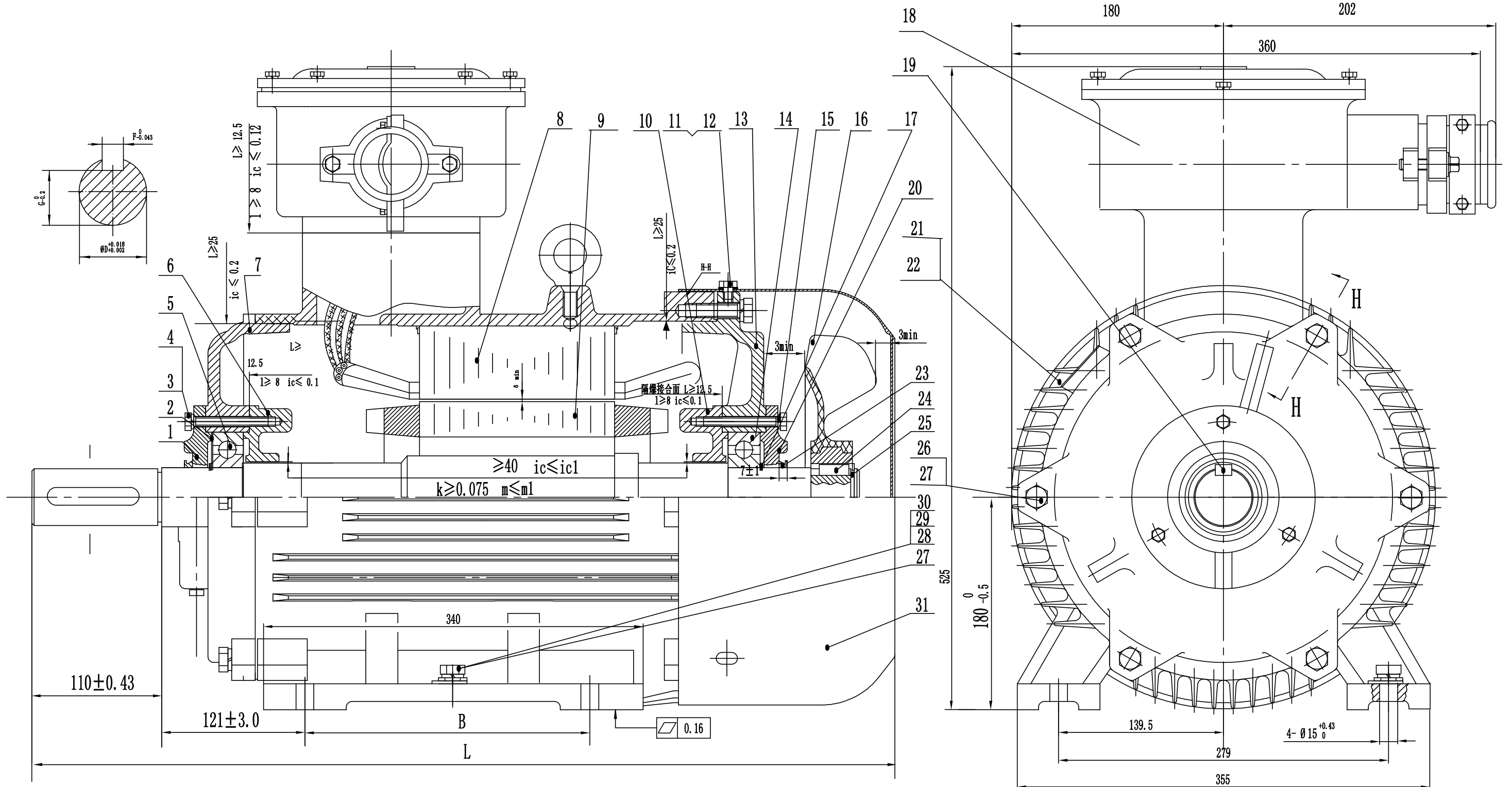
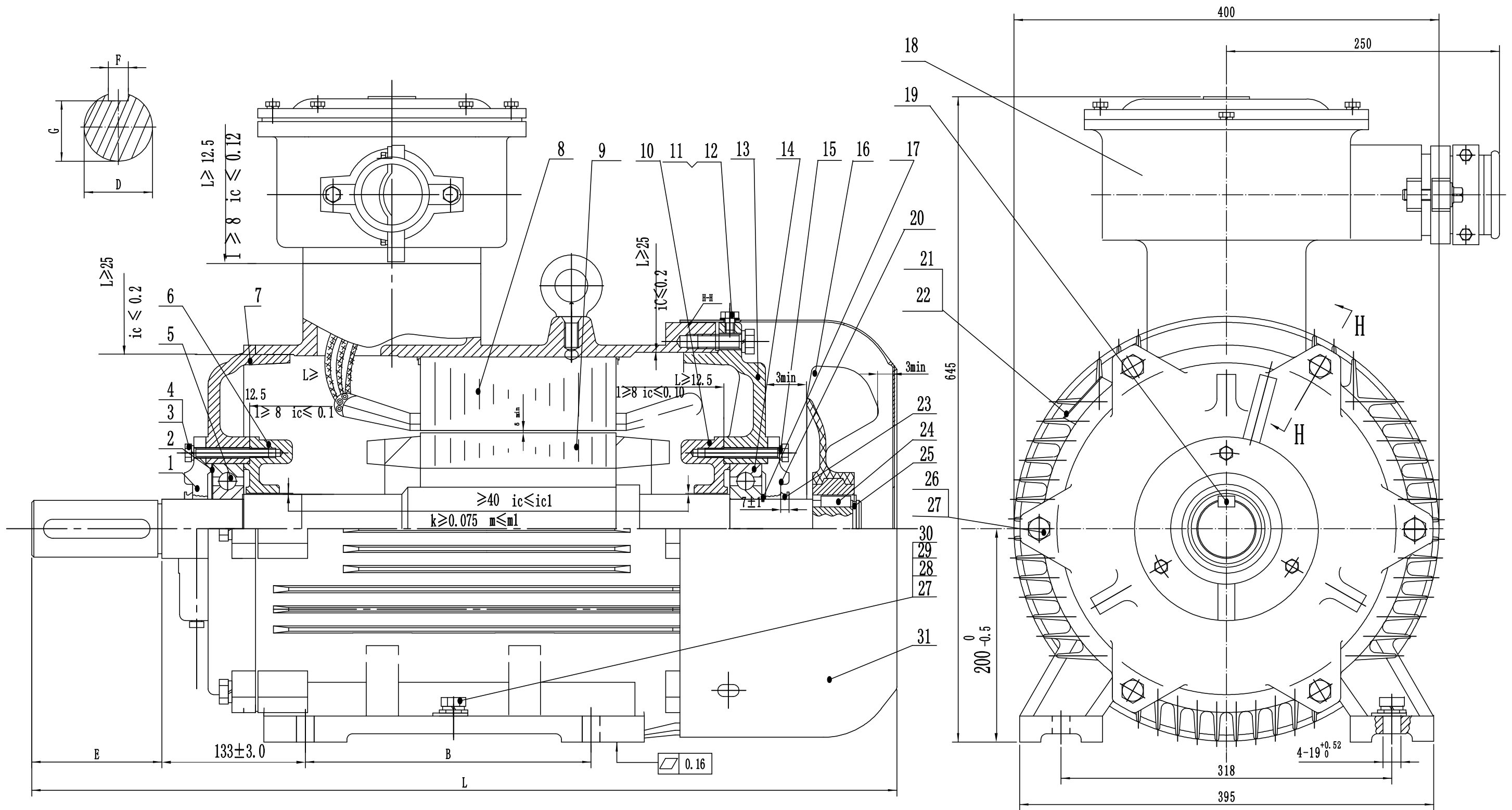


Рисунок В.9 (обязательное) Габаритные, установочные и присоединительные размеры двигателей.  
Габарит 180.

Изм. № подл. Подп. и дата. Взам. инв. № Инв. № дудл. Подп. и дата.



Инд. № подл. Подп. и дата  
 Взам. инв. № Инв. № дубл. Подп. и дата  
 Подп. и дата

Рисунок В.10 (обязательное) Габаритные, установочные и присоединительные размеры двигателей.  
 Габарит 200.

Изм.	Лист	№ докум.	Подп.	Дата	АЕМ/526626.001 РЗ	Лист
						34



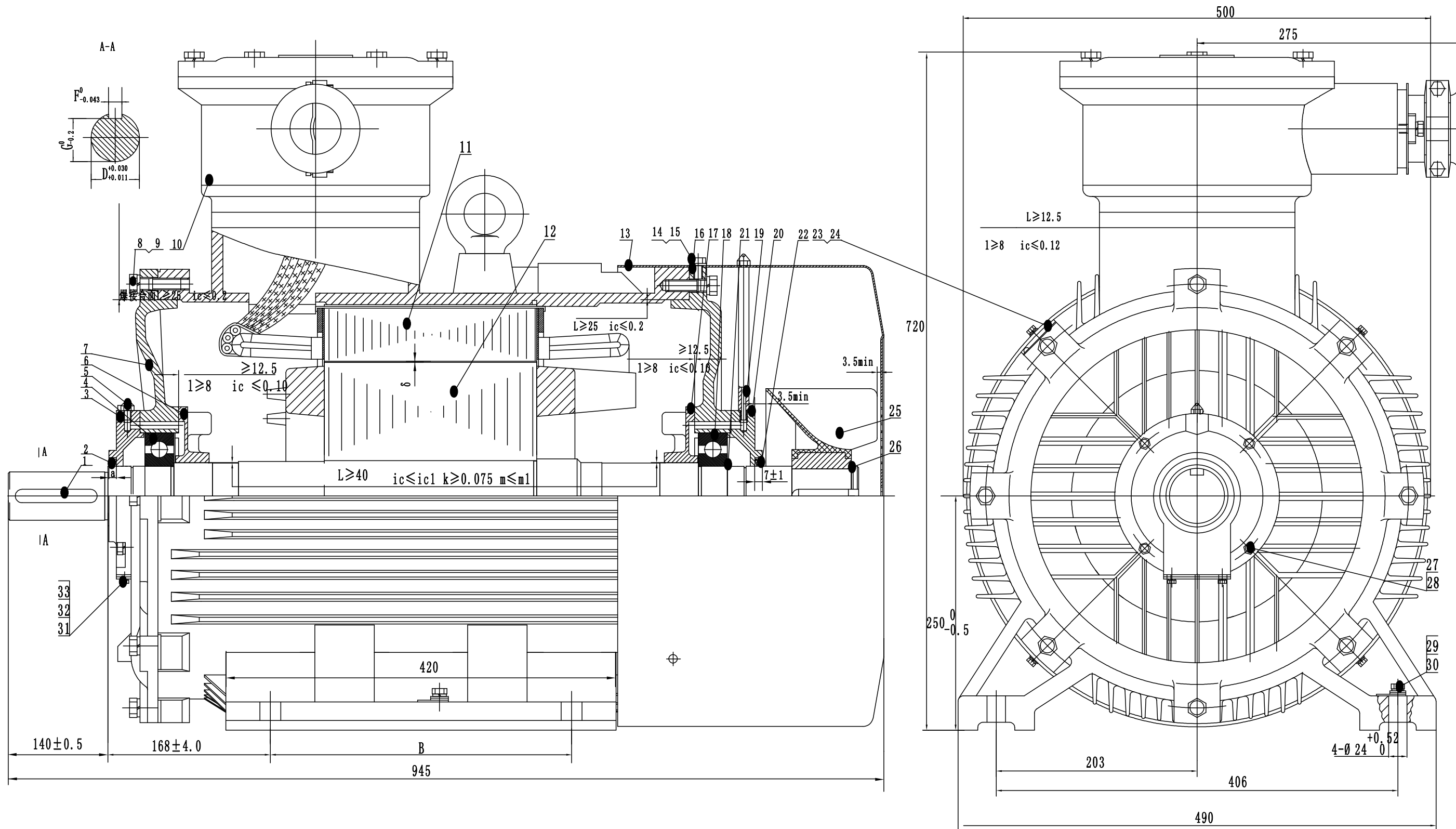


Рисунок В.12 Габаритные, установочные и присоединительные размеры двигателей.  
Габарит 250.

Подп. и дата

Взам. инв. № Инв. № дудл.

Подп. и дата

Инв. № подл.

Изм.	Лист	№ докум.	Подп.	Дата

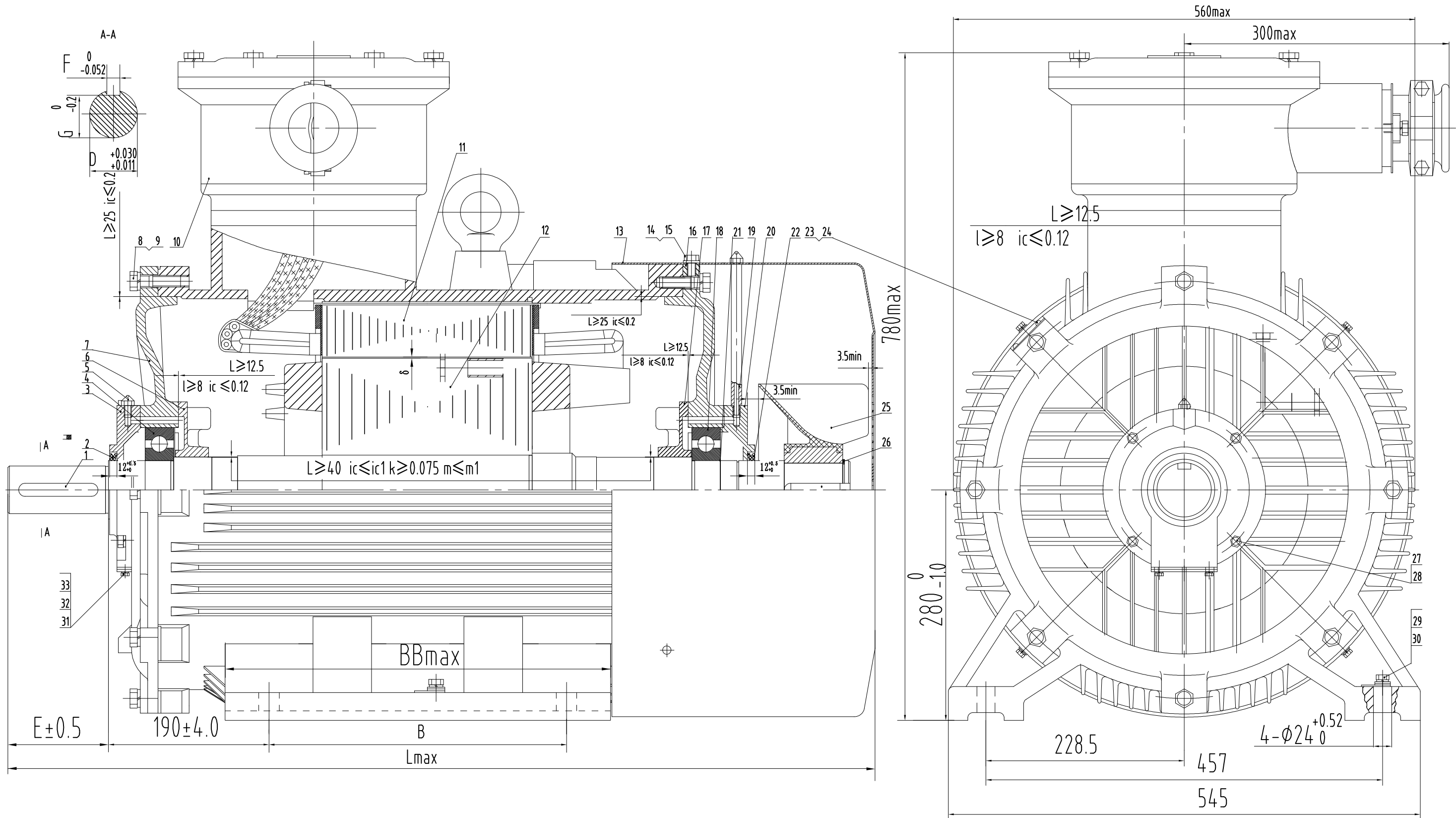
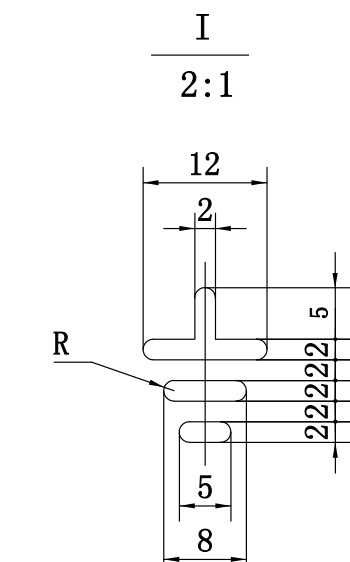
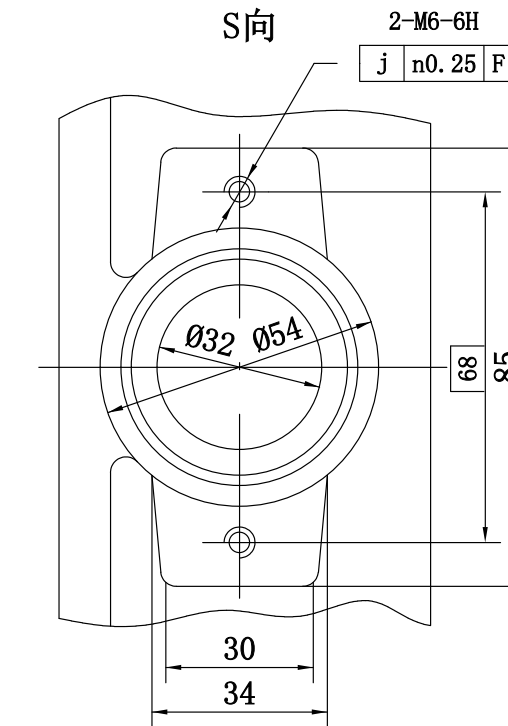
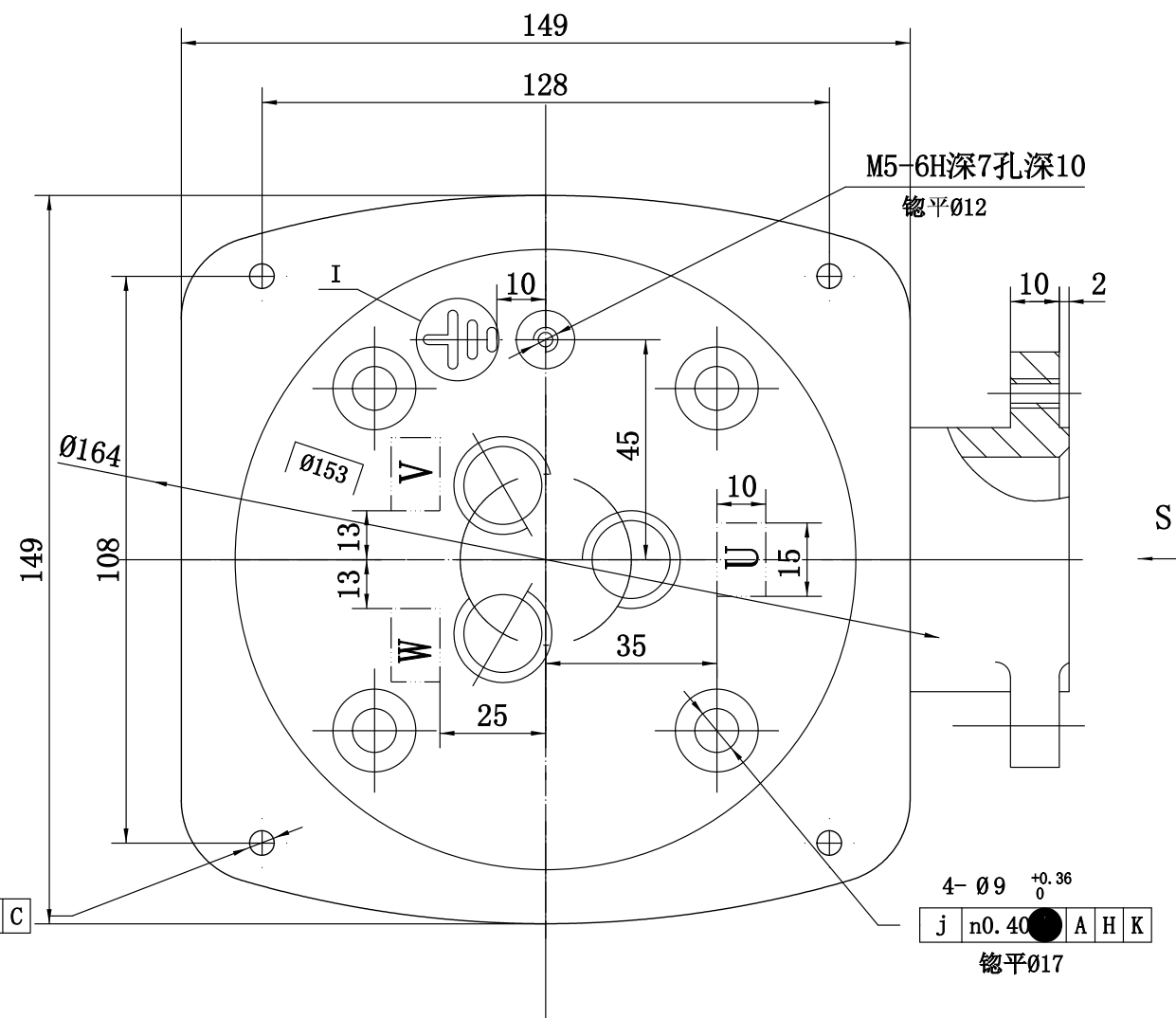
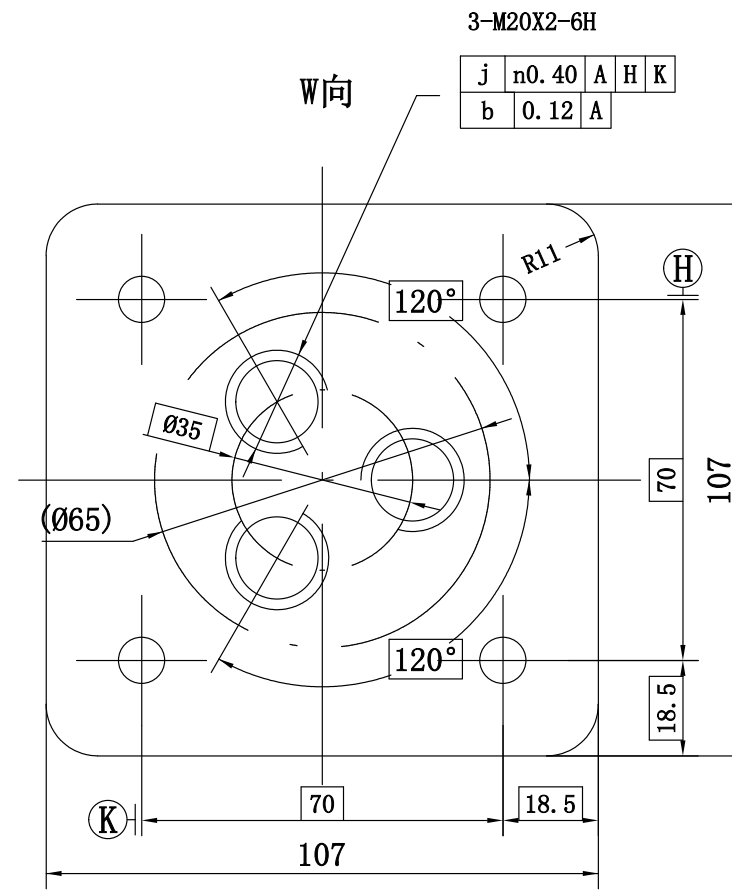
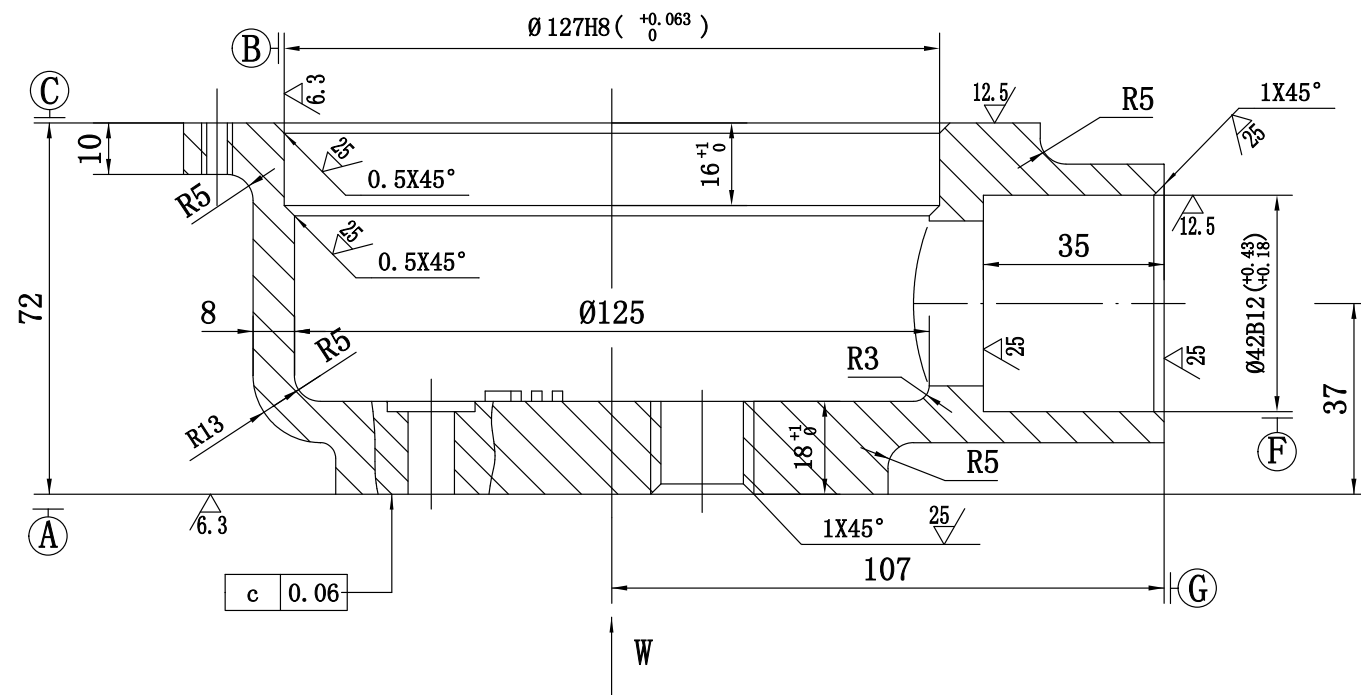


Рисунок В.13 Габаритные, установочные и присоединительные размеры двигателей.  
Габарит 280.

Изм. № подл. Подп. и дата. Взам. инв. № Инв. № дубл. Подп. и дата.

Изм.	Лист	№ докум.	Подп.	Дата
------	------	----------	-------	------



Инд. № подл.	Взам. инв. №	Инд. № дудл.	Подп. и дата

5-M6-6H均布	j	n0.25	B	C
-----------	---	-------	---	---

4-09 +0.36/0	j	n0.40	A	H	K
--------------	---	-------	---	---	---

2-M6-6H	j	n0.25	F	G
---------	---	-------	---	---

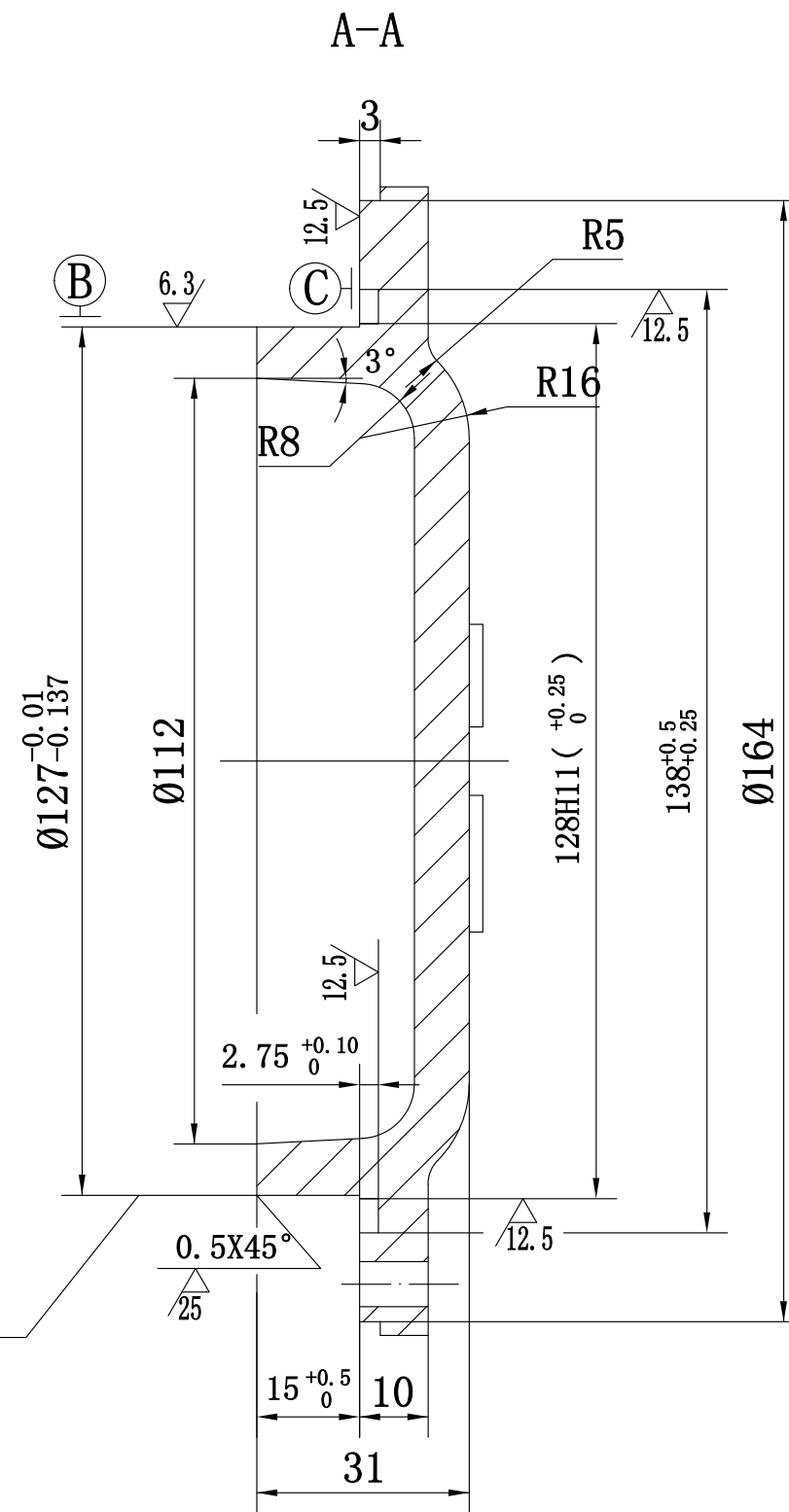
3-M20X2-6H	j	n0.40	A	H	K
	b	0.12	A		

Рисунок В.14 Конструктивная схема коробки выводов электродвигателей. Габарит 80-100.

Изм.	Лист	№ докум.	Подп.	Дата	АЕМ.526626.001 РЗ	Лист
						38

Копировал

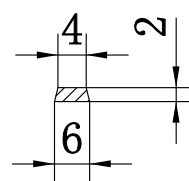
Формат А3



5- $\varnothing 6.6$   $^{+0.36}$ <sub>0</sub>  
j n0.25 B C

均布

D-D



隔爆面

Рисунок В.15 Конструктивная схема коробки выводов электродвигателей. Габарит 80-100.

Инд. № подл.	Подп. и дата
Взам. инд. №	Инд. № дубл.
Подп. и дата	Подп. и дата

Изм.	Лист	№ докум.	Подп.	Дата
------	------	----------	-------	------

AEML.525126.000 CB

Копировал

Формат А3

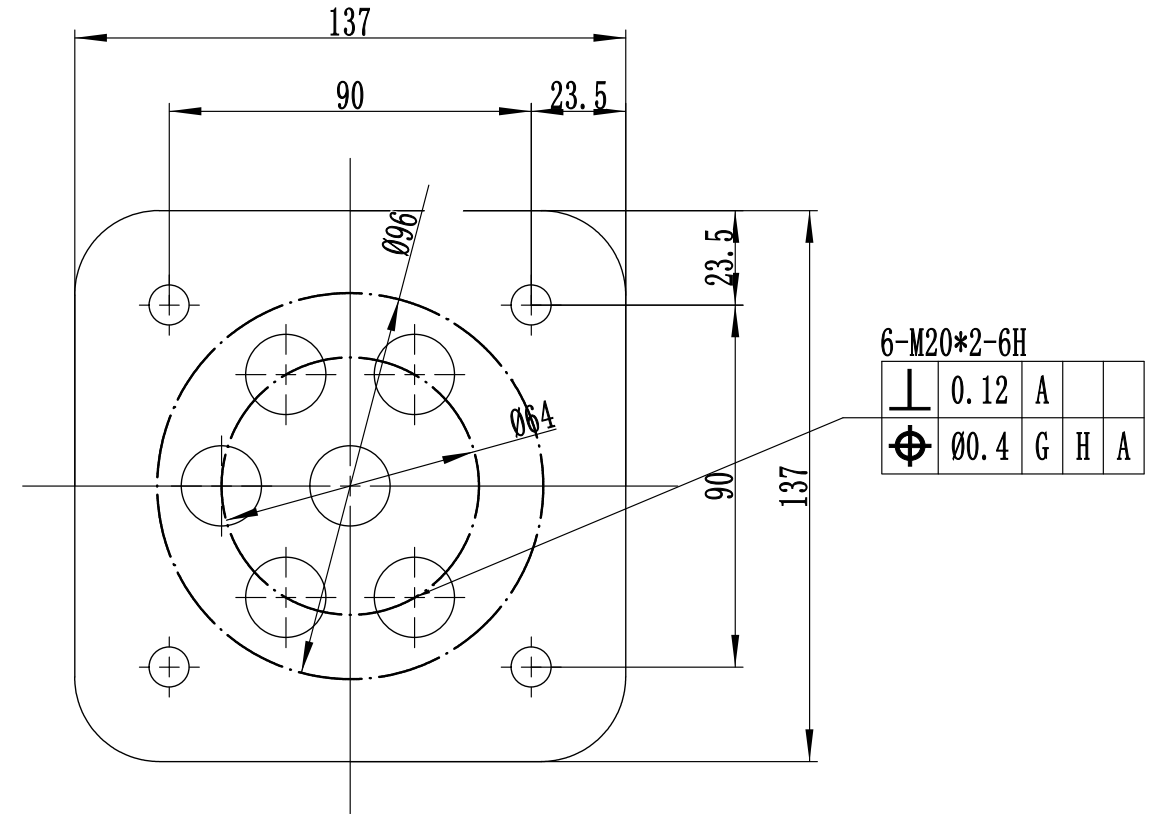
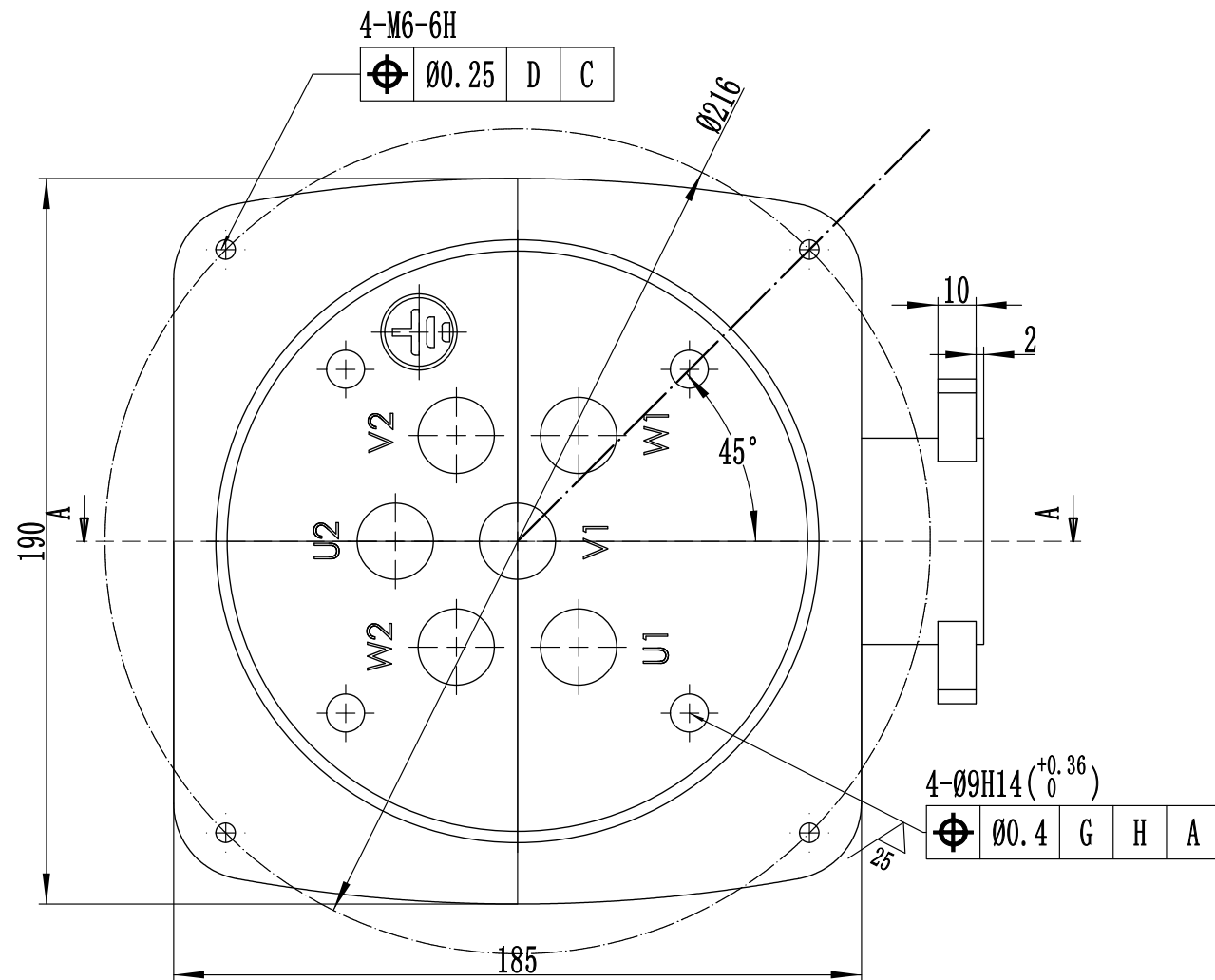
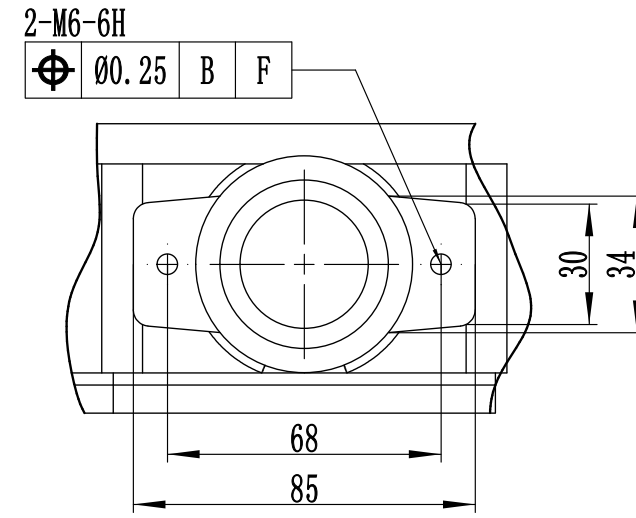
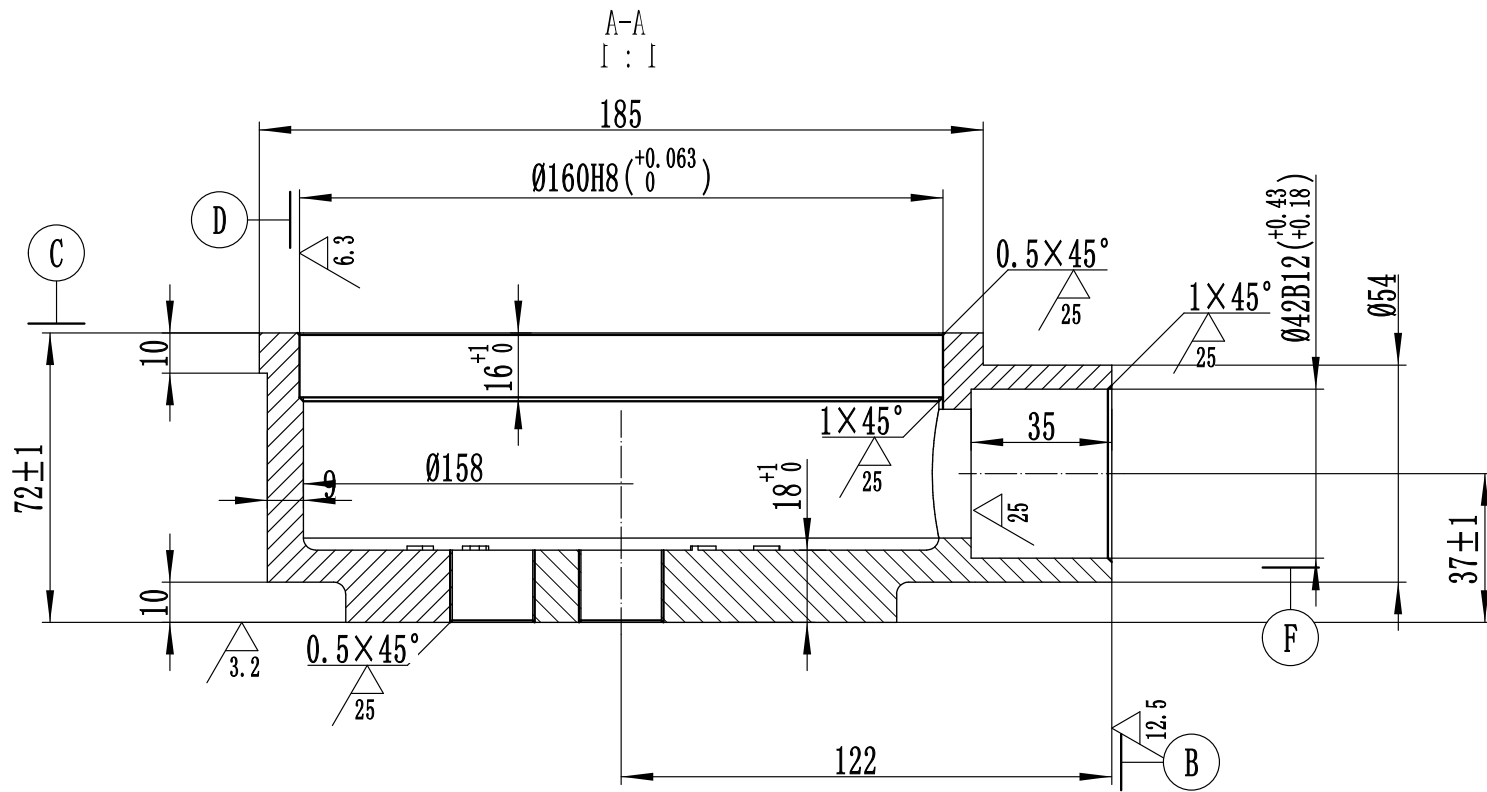
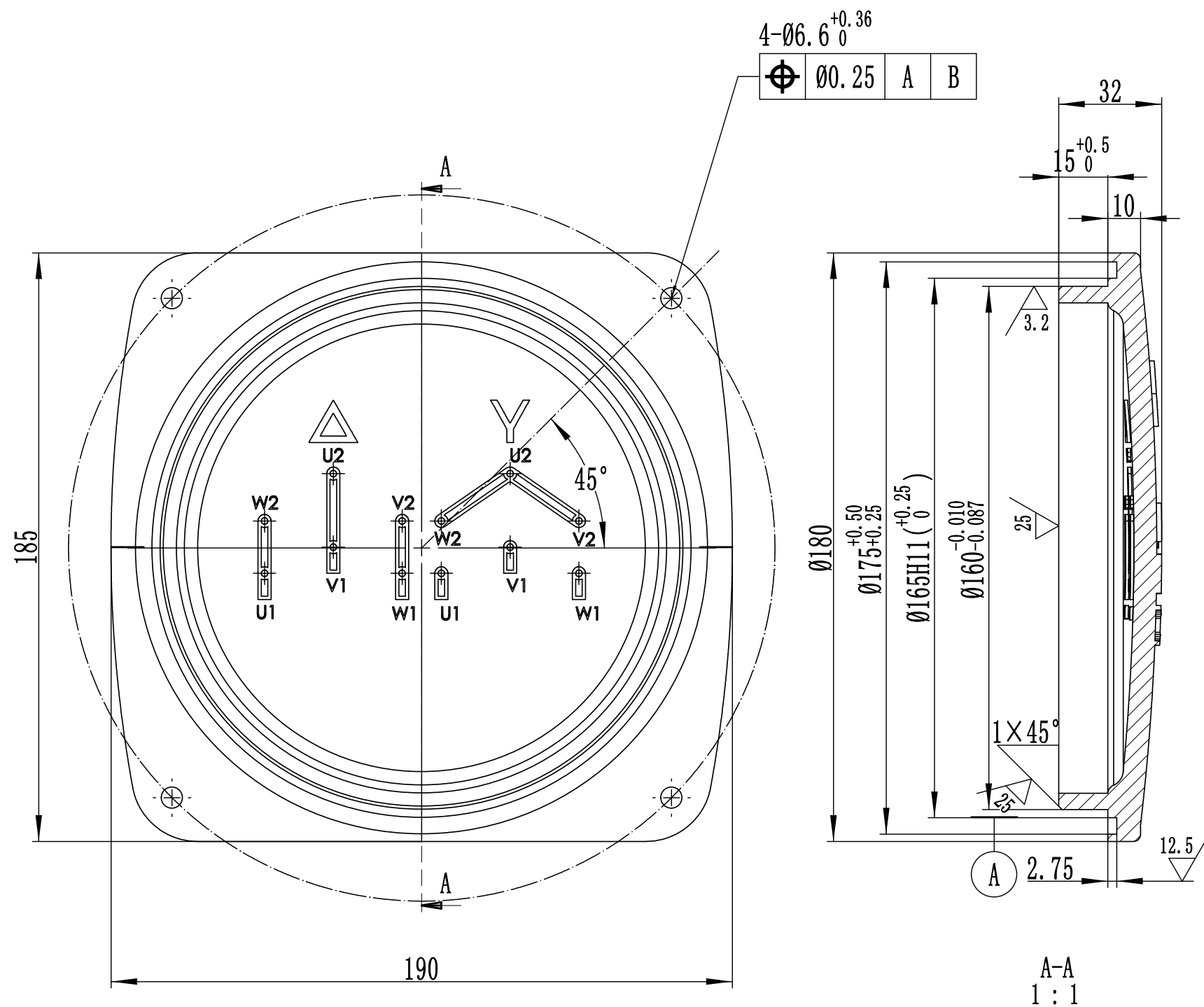


Рисунок В.16 Конструктивная схема коробки выводов электродвигателей. Габарит 112-132.

Изм. № подл.	Подп. и дата
Взам. инв. №	Инв. № дубл.
Подп. и дата	Подп. и дата

Изм.	Лист	№ докум.	Подп.	Дата
------	------	----------	-------	------



A-A  
1:1

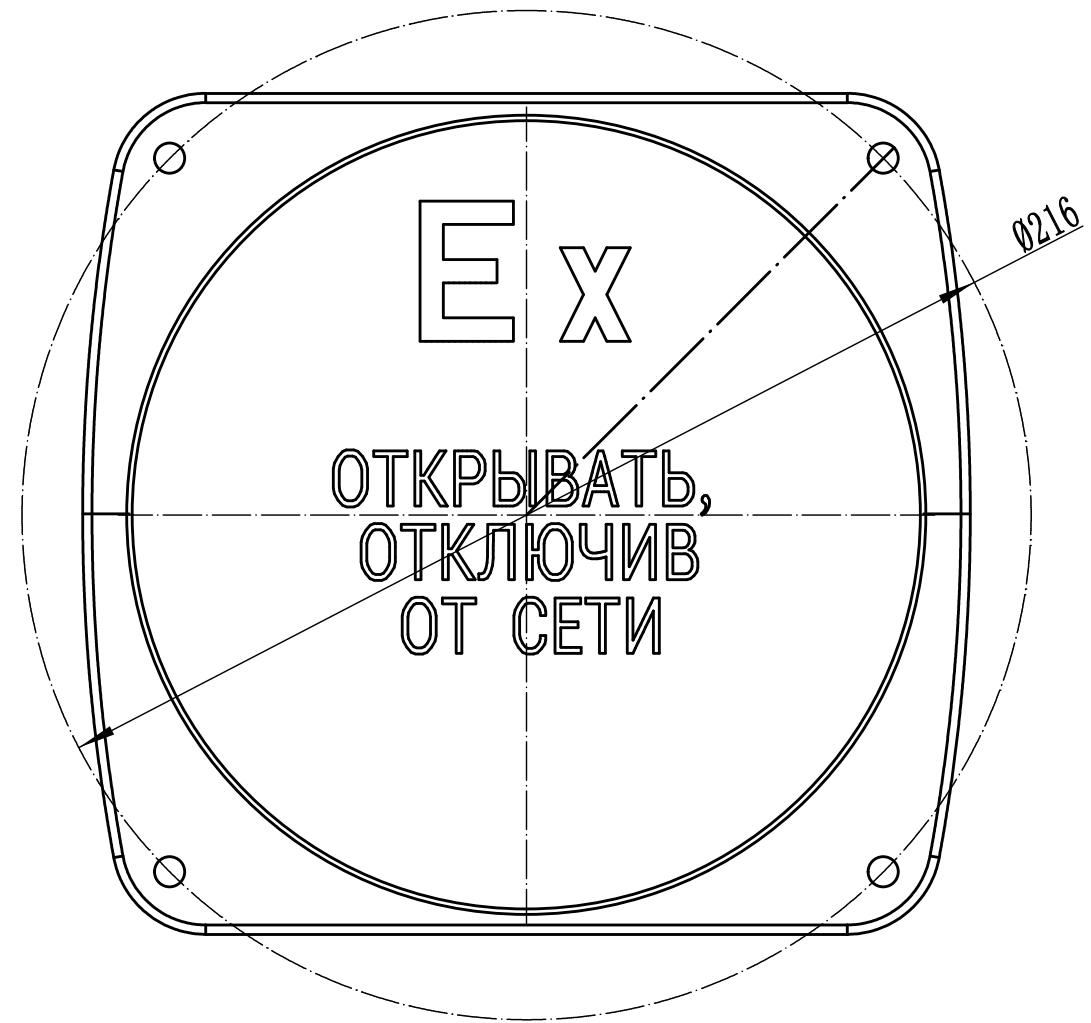


Рисунок В.17 Конструктивная схема коробки выводов электродвигателей. Габарит 112-132.

Инд. № подл.	Подп. и дата
Взам. инв. №	Инд. № дудл.
Подп. и дата	Подп. и дата

Изм.	Лист	№ докум.	Подп.	Дата
------	------	----------	-------	------

AEИЛ.525326.000 СВ

Копировал

Формат А3

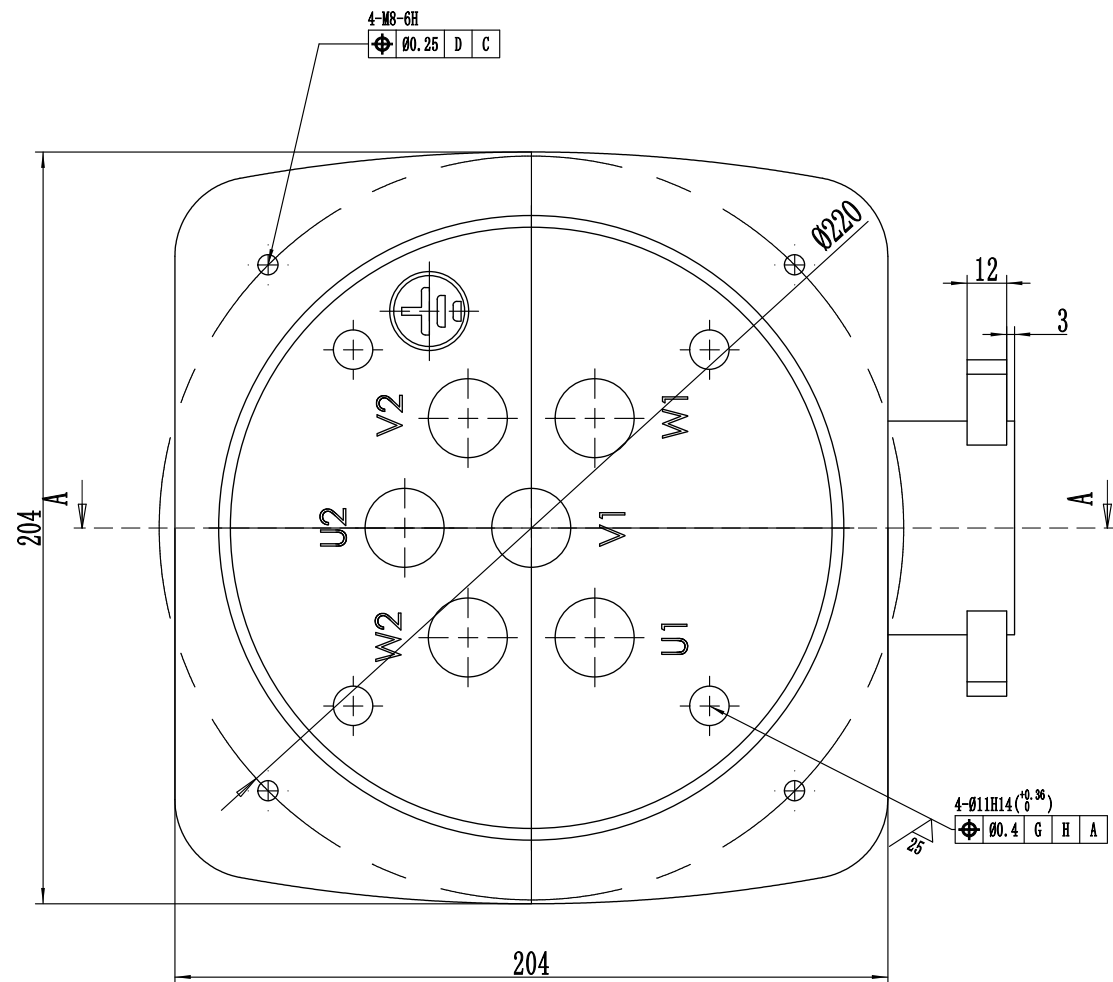
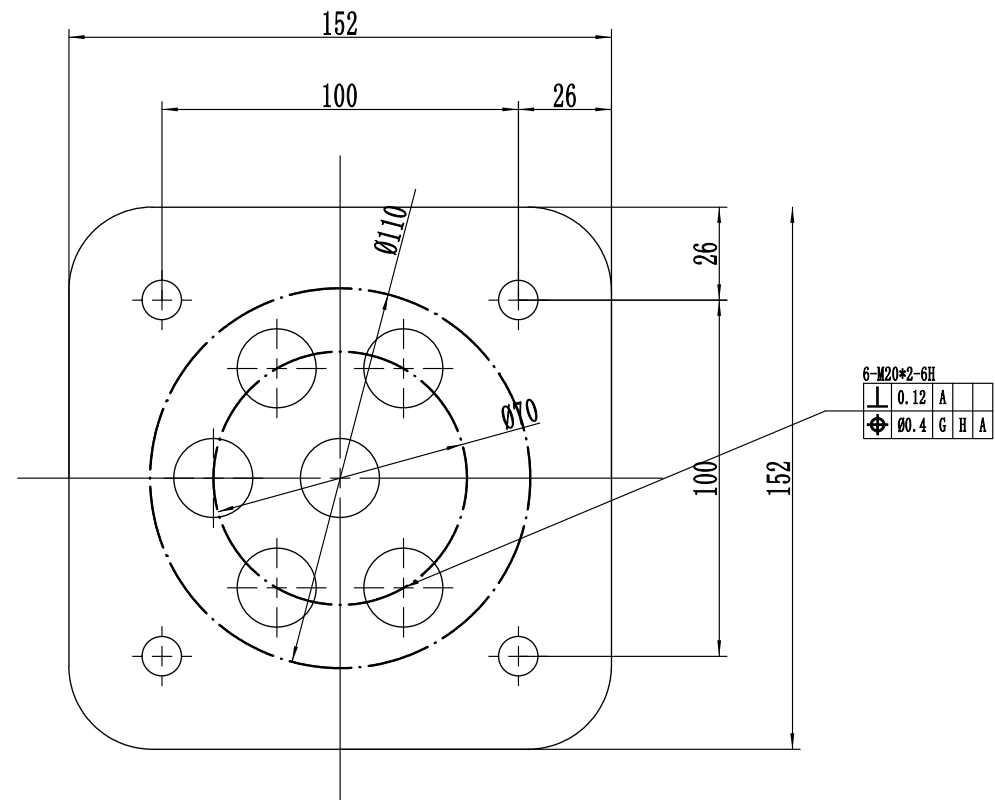
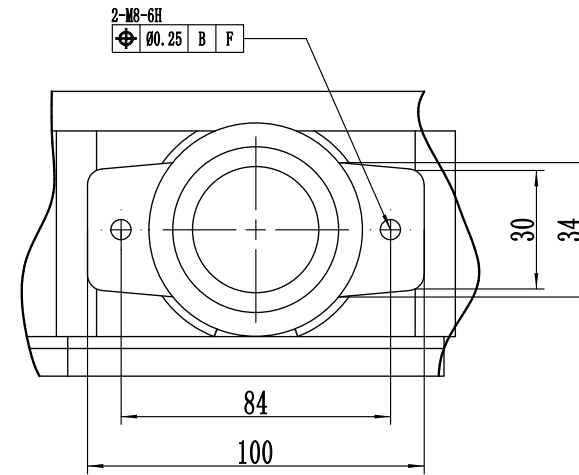
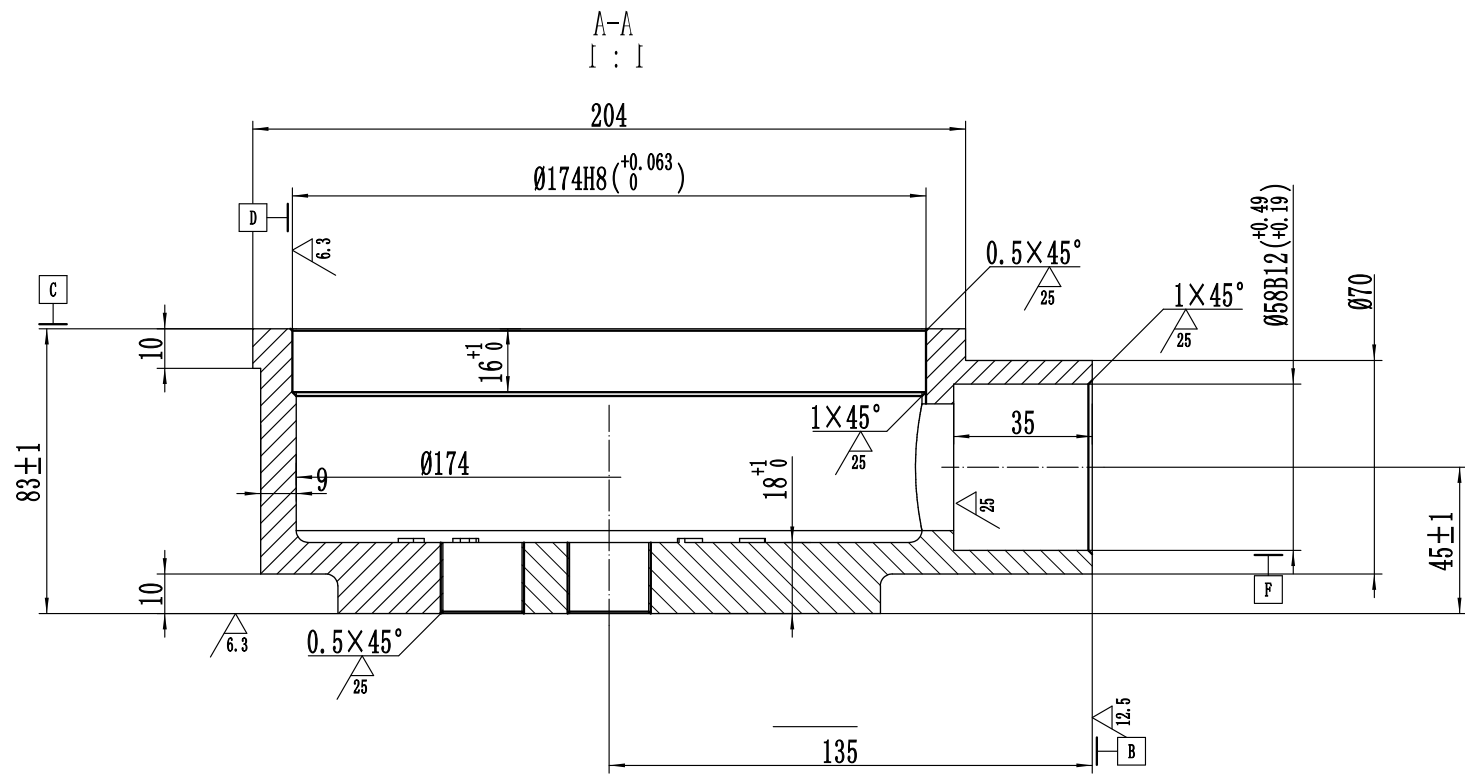


Рисунок В.18 Конструктивная схема коробки выводов электродвигателей. Габарит 160-180.

Инд. № подл.	Подп. и дата
Взам. инв. №	Инд. № дубл.
Подп. и дата	Подп. и дата

Изм.	Лист	№ докум.	Подп.	Дата
------	------	----------	-------	------

AEML.525426.000 CB

Копировал

Формат А3

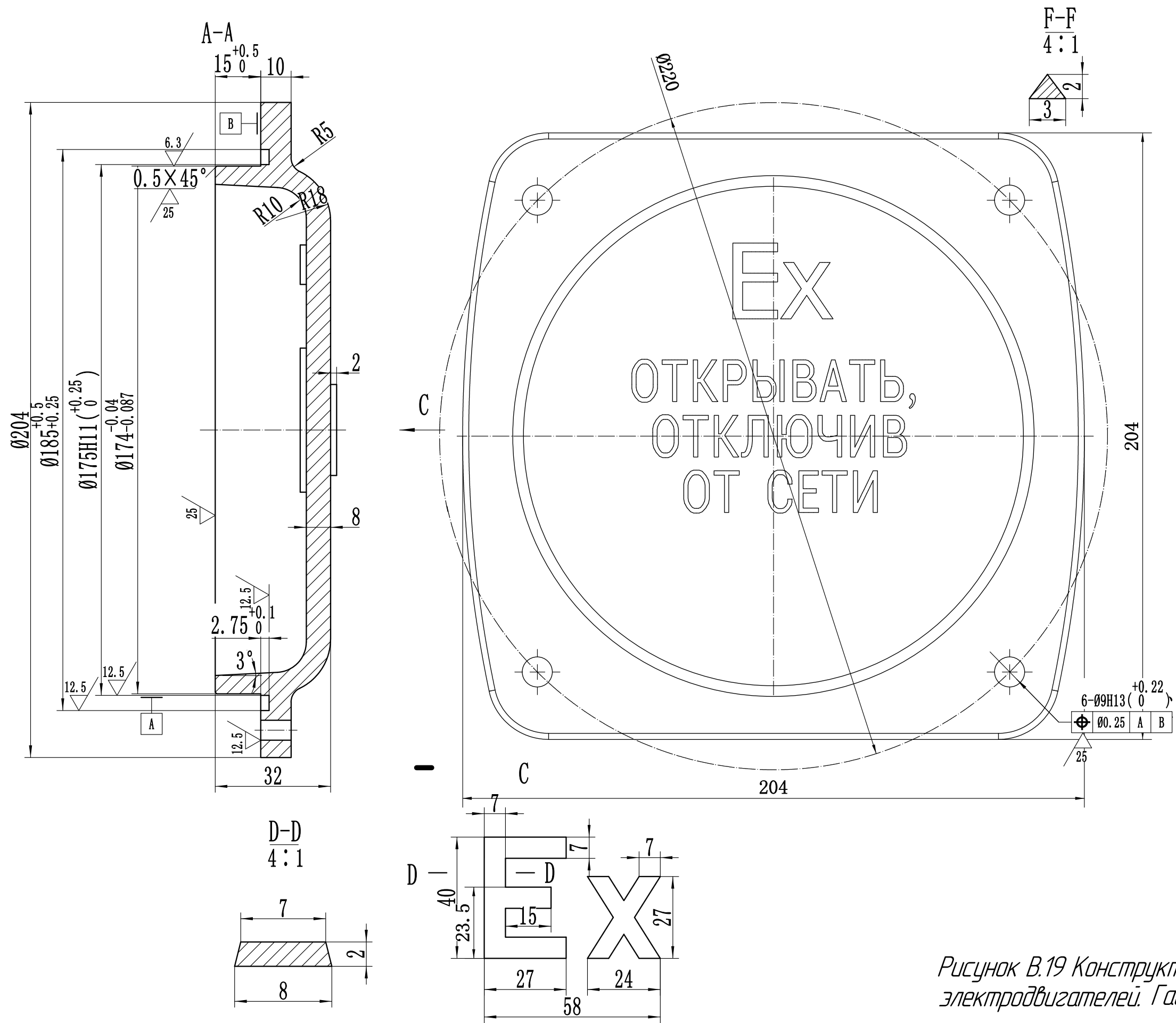


Рисунок В.19 Конструктивная схема коробки выводов электродвигателей. Габарит 160-180.

Инд. № подл.	Подп. и дата
Взам. инв. №	Инд. № дубл.
Подп. и дата	Подп. и дата

Изм.	Лист	№ докум.	Подп.	Дата
------	------	----------	-------	------

AEML.525526.000 CB

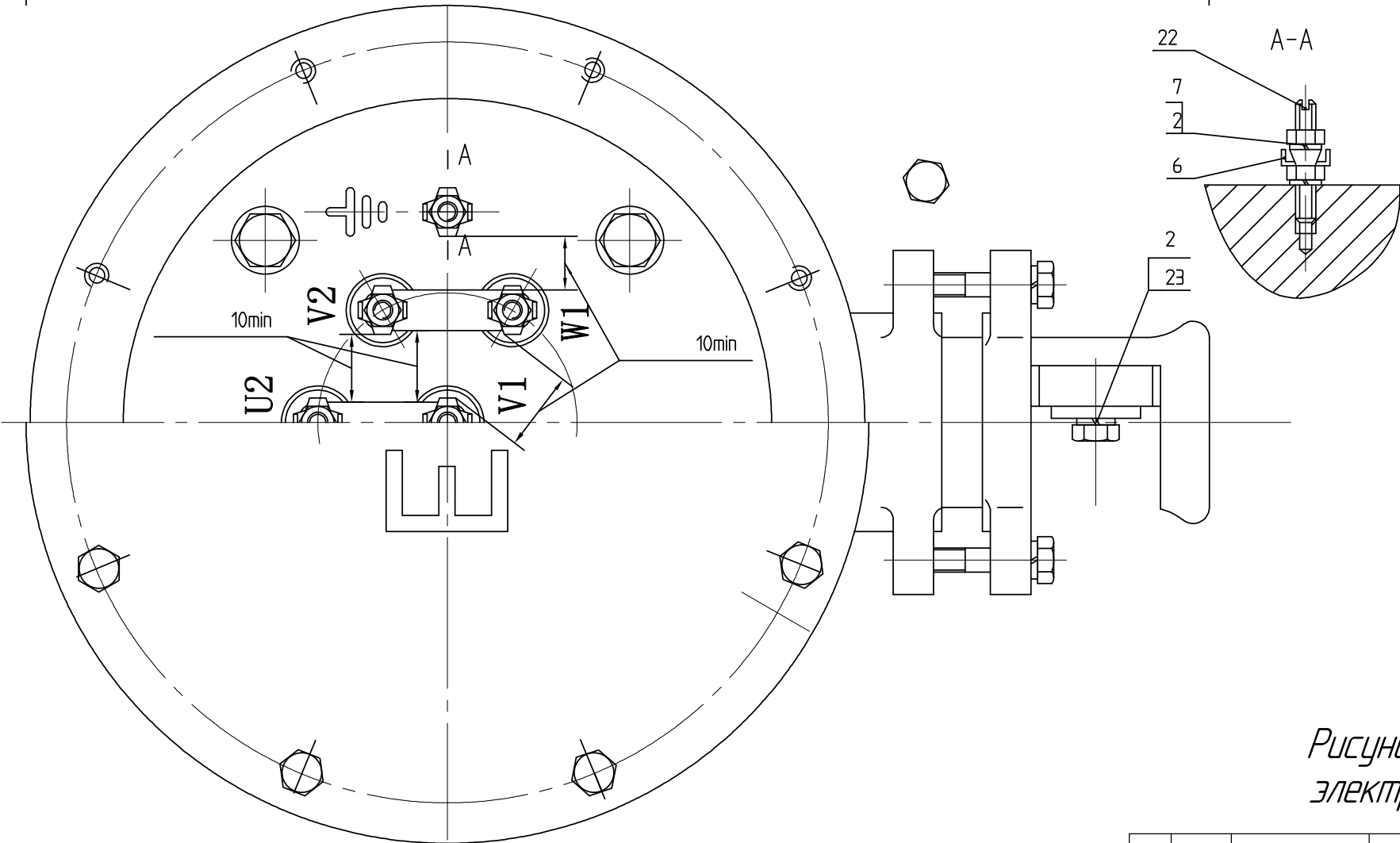
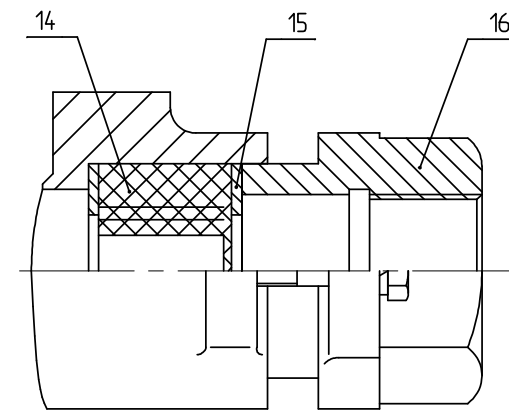
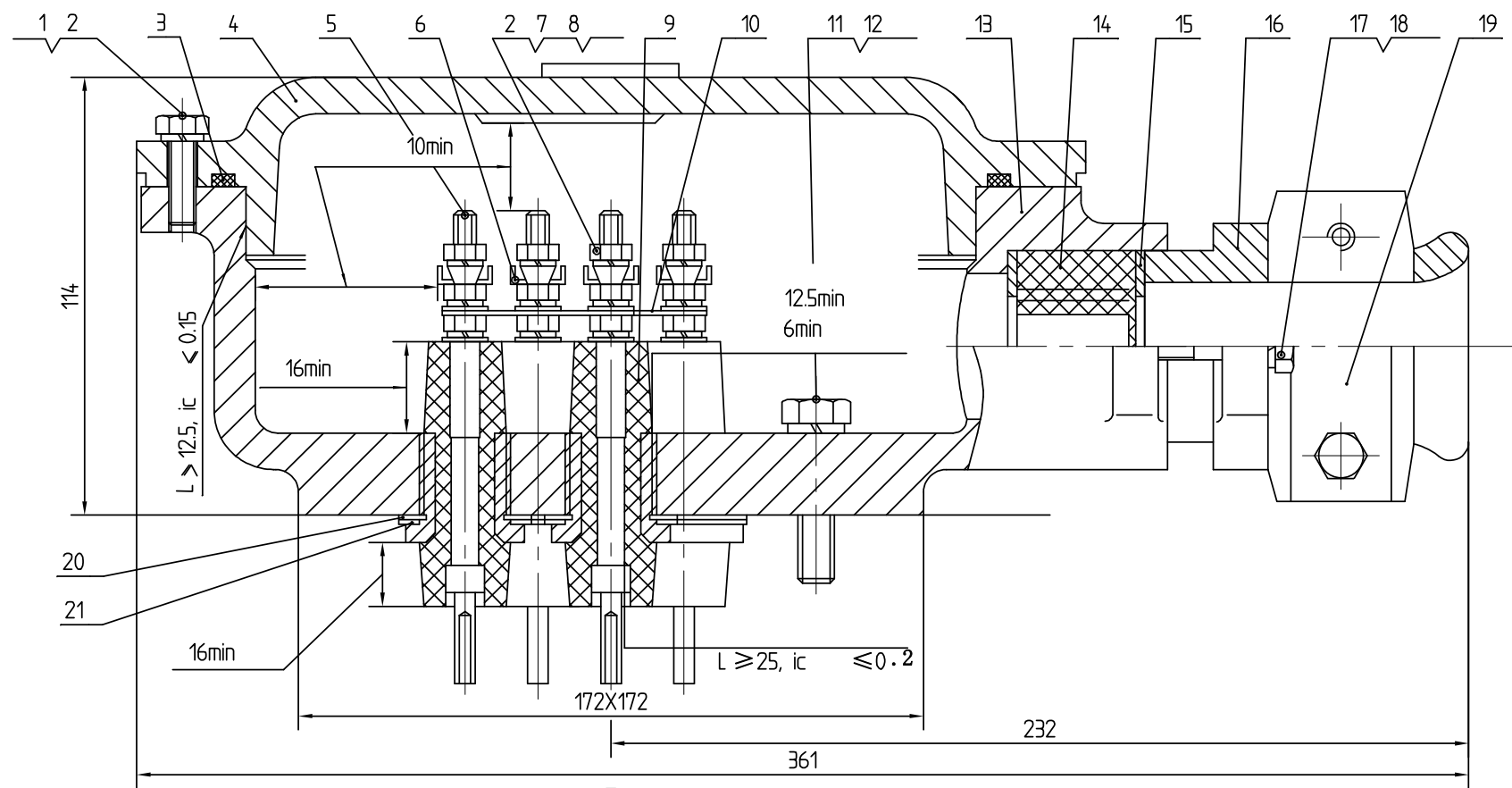


Рисунок В.20 Конструктивная схема коробки выводов электродвигателей. Габарит 200-225.

Инд. № подл.	Подп. и дата
Взам. инв. №	Инд. № дубл.
Подп. и дата	Подп. и дата

Изм.	Лист	№ докум.	Подп.	Дата
------	------	----------	-------	------

AEИЛ.525626.003 CB

Копировал

Формат А3

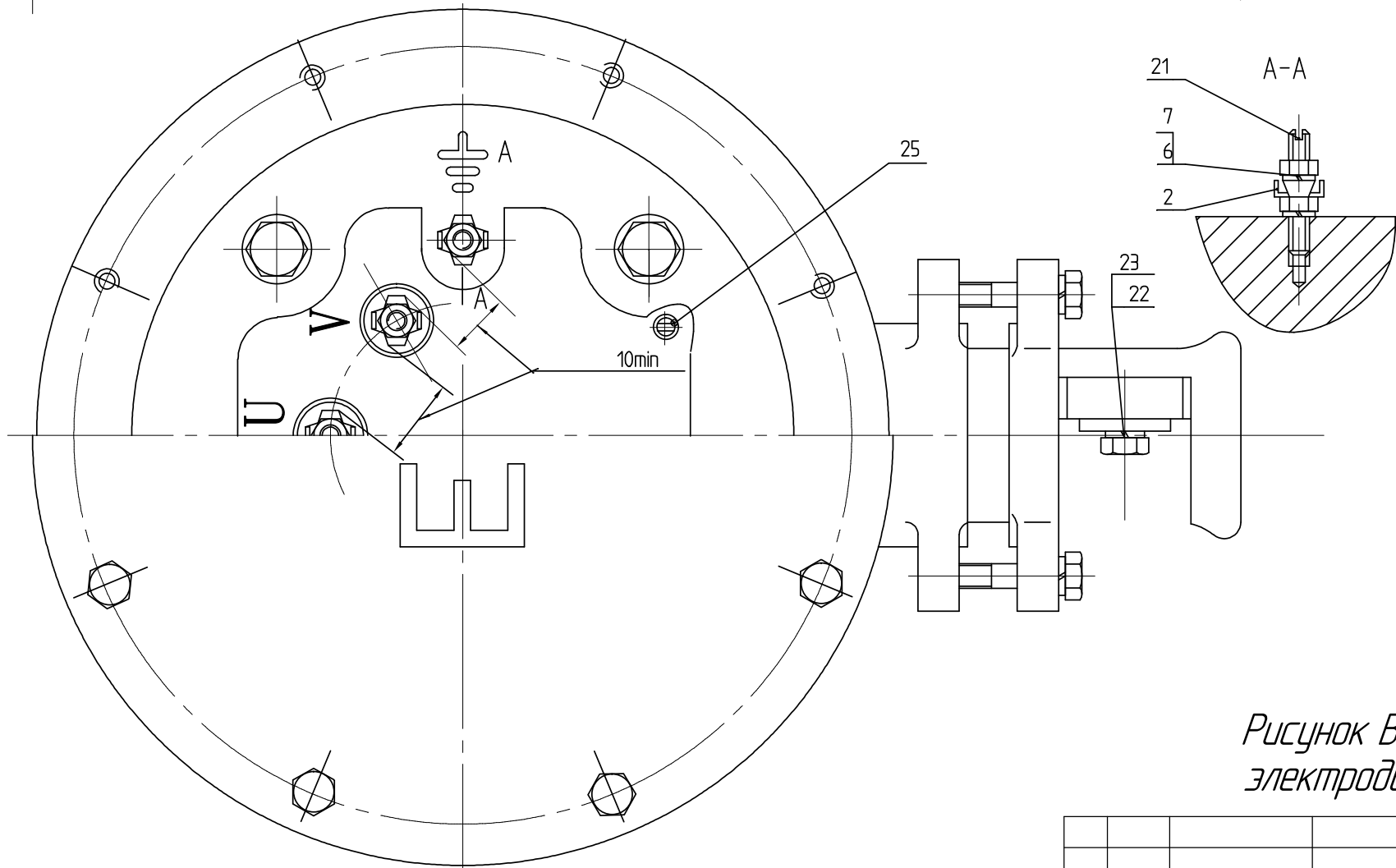
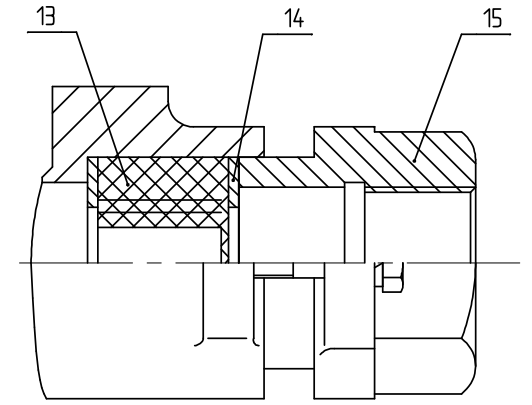
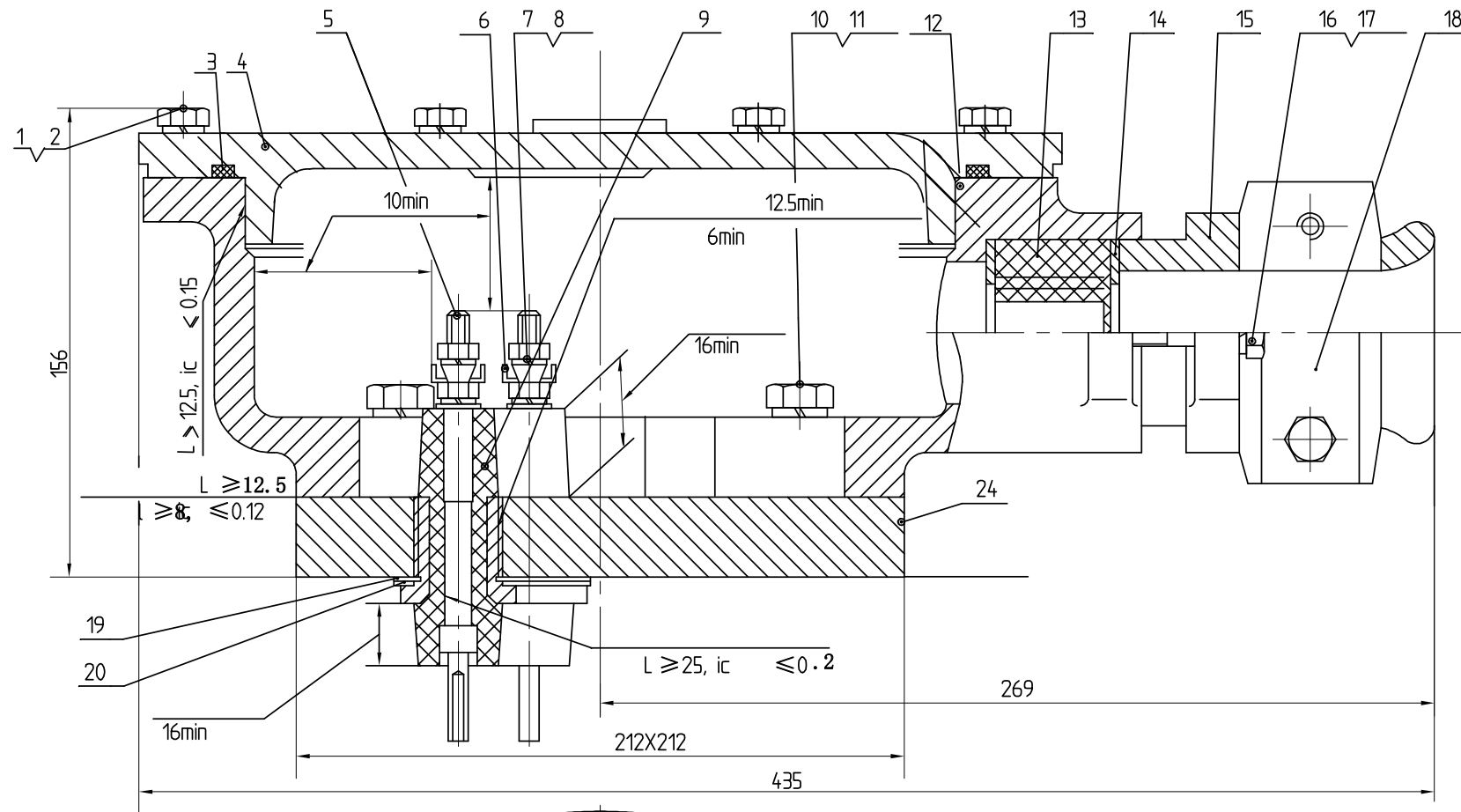


Рисунок В.21 Конструктивная схема коробки выводов электродвигателей. Габарит 250-280.

Инд. № подл.	Подп. и дата
Взам. инв. №	Инд. № дубл.
Подп. и дата	Подп. и дата

Изм.	Лист	№ докум.	Подп.	Дата
------	------	----------	-------	------

AEML525126.001 CB

Приложение Б (Обязательное) Установочно-присоединительные размеры и масса электродвигателей АИМУ

Установочно-присоединительные размеры электродвигателей АИМУ 63-355

Таблица Б.1

Габарит	H	L	HD	E	C	B	BB	A	AB	AA	K	R	LA	T	P	N	M	S	AD	AD''	D	F	GD	GA	HA	AC	HC	Вес, кг
	h	L30	h31	l	L31	l10	l11	b10	b11	b12	d10	L39	L21	L20	d24	d25	d20	d22	b31	b31''	d1	b1	h1	h5	h10	d30	h34	
Установочно-присоединительные размеры электродвигателей исполнений IM 10..1, 20..1, IM 30..1																												
АИМУ 63А2	63	280	216	30	40	80	108	100	125	25	7	0	10	3,5	160	110	130	10	110	-	14	5	5	16	10	150	178	15,79
АИМУ 63В2	63	280	216	30	40	80	108	100	125	25	7	0	10	3,5	160	110	130	10	110	-	14	5	5	16	10	150	178	16,46
АИМУ 63А4	63	280	216	30	40	80	108	100	125	25	7	0	10	3,5	160	110	130	10	110	-	14	5	5	16	10	150	178	15,44
АИМУ 63В4	63	280	216	30	40	80	108	100	125	25	7	0	10	3,5	160	110	130	10	110	-	14	5	5	16	10	150	178	16,7
АИМУ 63А6	63	280	216	30	40	80	108	100	125	25	7	0	10	3,5	160	110	130	10	110	-	14	5	5	16	10	150	178	17,2
АИМУ 63В6	63	280	216	30	40	80	108	100	125	25	7	0	10	3,5	160	110	130	10	110	-	14	5	5	16	10	150	178	17,6
АИМУ 71А2	71	298	234	40	45	90	120	112	147	34	7	0	12	3,5	200	130	165	12	110	-	19	6	6	21,5	10	158	196	19,46
АИМУ 71В2	71	298	234	40	45	90	120	112	147	34	7	0	12	3,5	200	130	165	12	110	-	19	6	6	21,5	10	158	196	21,16
АИМУ 71А4	71	298	234	40	45	90	120	112	147	34	7	0	12	3,5	200	130	165	12	110	-	19	6	6	21,5	10	158	196	19,66
АИМУ 71В4	71	298	234	40	45	90	120	112	147	34	7	0	12	3,5	200	130	165	12	110	-	19	6	6	21,5	10	158	196	19,66
АИМУ 71А6	71	298	234	40	45	90	120	112	147	34	7	0	12	3,5	200	130	165	12	110	-	19	6	6	21,5	10	158	196	19,16
АИМУ 71В6	71	298	234	40	45	90	120	112	147	34	7	0	12	3,5	200	130	165	12	110	-	19	6	6	21,5	10	158	196	20,26
АИМУ 80А2	80	350	247	50	50	100	132	125	162	36	10	0	12	3,5	200	130	165	12	110	-	22	6	6	24,5	14	176	209	26,11
АИМУ 80В2	80	350	247	50	50	100	132	125	162	36	10	0	12	3,5	200	130	165	12	110	-	22	6	6	24,5	14	176	209	29,11
АИМУ 80А4	80	350	247	50	50	100	132	125	162	36	10	0	12	3,5	200	130	165	12	110	-	22	6	6	24,5	14	176	209	26,11
АИМУ 80В4	80	350	247	50	50	100	132	125	162	36	10	0	12	3,5	200	130	165	12	110	-	22	6	6	24,5	14	176	209	29,11
АИМУ 80А6	80	350	247	50	50	100	132	125	162	36	10	0	12	3,5	200	130	165	12	110	-	22	6	6	24,5	14	176	209	25,11
АИМУ 80В6	80	350	247	50	50	100	132	125	162	36	10	0	12	3,5	200	130	165	12	110	-	22	6	6	24,5	14	176	209	27,61
АИМУ 90L2	90	410	297	50	56	125	166	140	180	43	10	0	12	4	250	180	215	15	167	-	24	8	7	27	14	196	250	43,34
АИМУ 90L4	90	410	297	50	56	125	166	140	180	43	10	0	12	4	250	180	215	15	167	-	24	8	7	27	14	196	250	42,34
АИМУ 90L6	90	410	297	50	56	125	166	140	180	43	10	0	12	4	250	180	215	15	167	-	24	8	7	27	14	196	250	41,34
АИМУ 100S2	100	430	317	60	63	112	180	160	210	50	12	0	15	4	250	180	215	15	167	-	28	8	7	31	16	221	270	52,98
АИМУ 100L2	100	430	317	60	63	140	180	160	210	50	12	0	15	4	250	180	215	15	167	-	28	8	7	31	16	221	270	56,98
АИМУ 100S4	100	430	317	60	63	112	180	160	210	50	12	0	15	4	250	180	215	15	167	-	28	8	7	31	16	221	270	52,98
АИМУ 100L4	100	430	317	60	63	140	180	160	210	50	12	0	15	4	250	180	215	15	167	-	28	8	7	31	16	221	270	55,98
АИМУ 100L6	100	430	317	60	63	112	180	160	210	50	12	0	15	4	250	180	215	15	167	-	28	8	7	31	16	221	270	52,98
АИМУ 100L8	100	430	317	60	63	140	180	160	210	50	12	0	15	4	250	180	215	15	167	-	28	8	7	31	16	221	270	52,95
АИМУ112M2	112	445	360	80	70	140	220	190	238	53	12	0	16	4	300	230	265	15	195	-	32	10	8	35	160	240	310	83
АИМУ112M4	112	445	360	80	70	140	220	190	238	53	12	0	16	4	300	230	265	15	195	-	32	10	8	35	160	240	310	81
АИМУ112МА6	112	445	360	80	70	140	220	190	238	53	12	0	16	4	300	230	265	15	195	-	32	10	8	35	160	240	310	74
АИМУ112МВ6	112	445	360	80	70	140	220	190	238	53	12	0	16	4	300	230	265	15	195	-	32	10	8	35	160	240	310	79
АИМУ112МА8	112	445	360	80	70	140	220	190	238	53	12	0	16	4	300	230	265	15	195	-	32	10	8	35	160	240	310	73
АИМУ112МВ8	112	445	360	80	70	140	220	190	238	53	12	0	16	4	300	230	265	15	195	-	32	10	8	35	160	240	310	77
АИМУ132M2	132	520	405	80	89	178	230	216	280	63	12	0	16	5	350	250	300	19	208	-	38	10	8	41	16	275	340	95
АИМУ132S4	132	490	405	80	89	140	190	216	280	63	12	0	16	5	350	250	300	19	208	-	38	10	8	41	16	275	340	86
АИМУ132M4	132	520	405	80	89	178	230	216	280	63	12	0	16	5	350	250	300	19	208	-	38	10	8	41	16	275	340	102
АИМУ132S6	132	490	405	80	89	140	190	216	280	63	12	0	16	5	350	250	300	19	208	-	38	10	8	41	16	275	340	81

Инд. № подл. / Взам. инв. № / Инв. № дубл. / Подп. и дата

Габарит	H	L	HD	E	C	B	BB	A	AB	AA	K	R	LA	T	P	N	M	S	AD	AD'	D	F	GD	GA	HA	AC	HC	Вес, кг
	h	L30	h31	l	l31	l10	l11	b10	b11	b12	d10	l39	l21	l20	d24	d25	d20	d22	b31	b31'	d1	b1	h1	h5	h10	d30	h34	
АИМУ132М6	132	520	405	80	89	178	230	216	280	63	12	0	16	5	350	250	300	19	208	-	38	10	8	41	16	275	340	100
АИМУ132S8	132	490	405	80	89	140	190	216	280	63	12	0	16	5	350	250	300	19	208	-	38	10	8	41	16	275	340	99
АИМУ132М8	132	520	405	80	89	178	230	216	280	63	12	0	16	5	350	250	300	19	208	-	38	10	8	41	16	275	340	102
АИМУ160S2	160	670	456	110	108	178	300	254	330	70	15	0	17	5	350	250	300	19	208	-	42	12	8	45	20	320	400	170
АИМУ160М2	160	730	456	110	108	210	350	254	330	70	15	0	17	5	350	250	300	19	208	-	42	12	8	45	20	320	400	180
АИМУ160S4	160	670	456	110	108	178	300	254	330	70	15	0	17	5	350	250	300	19	208	-	42	12	8	45	20	320	400	175
АИМУ160М4	160	730	456	110	108	210	350	254	330	70	15	0	17	5	350	250	300	19	208	-	42	12	8	45	20	320	400	190
АИМУ160S6	160	670	456	110	108	178	300	254	330	70	15	0	17	5	350	250	300	19	208	-	42	12	8	45	20	320	400	175
АИМУ160М6	160	730	456	110	108	210	350	254	330	70	15	0	17	5	350	250	300	19	208	-	42	12	8	45	20	320	400	200
АИМУ160S8	160	670	456	110	108	178	300	254	330	70	15	0	17	5	350	250	300	19	208	-	42	12	8	45	20	320	400	173
АИМУ160М8	160	730	456	110	108	210	350	254	330	70	15	0	17	5	350	250	300	19	208	-	42	12	8	45	20	320	400	195
АИМУ180S2	180	760	520	110	121	203	273	279	355	70	15	0	17	5	400	300	350	19	208	-	48	14	9	51,5	20	355	430	198
АИМУ180М2	180	760	520	110	121	241	311	279	355	70	15	0	17	5	400	300	350	19	208	-	48	14	9	51,5	20	355	430	221
АИМУ180S4	180	760	520	110	121	203	273	279	355	70	15	0	17	5	400	300	350	19	208	-	48	14	9	59	20	355	430	205
АИМУ180М4	180	760	520	110	121	241	311	279	355	70	15	0	17	5	400	300	350	19	208	-	48	14	9	59	20	355	430	234
АИМУ180М6	180	760	520	110	121	241	311	279	355	70	15	0	17	5	400	300	350	19	208	-	48	14	9	59	20	355	430	225
АИМУ180М8	180	760	520	110	121	241	311	279	355	70	15	0	17	5	400	300	350	19	208	-	48	14	9	59	20	355	430	223
АИМУ 200М2	200	845	565	110	133	267	366	318	388	70	19	0	17	5	450	350	400	19	240	-	55	16	10	59	25	395	515	284
АИМУ 200L2	200	845	565	110	133	305	366	318	388	70	19	0	17	5	450	350	400	19	240	-	55	16	10	59	25	395	515	287
АИМУ 200М4	200	845	565	140	133	267	366	318	388	70	19	0	17	5	450	350	400	19	240	-	60	18	11	64	25	395	515	284
АИМУ 200L4	200	845	565	140	133	305	366	318	388	70	19	0	17	5	450	350	400	19	240	-	60	18	11	64	25	395	515	287
АИМУ 200М6	200	845	565	140	133	267	366	318	388	70	19	0	17	5	450	350	400	19	240	-	60	18	11	64	25	395	515	262
АИМУ 200L6	200	845	565	140	133	305	366	318	388	70	19	0	17	5	450	350	400	19	240	-	60	18	11	64	25	395	515	284
АИМУ 200М8	200	845	565	140	133	267	366	318	388	70	19	0	17	5	450	350	400	19	240	-	60	18	11	64	25	395	515	284
АИМУ 200L8	200	845	565	140	133	305	366	318	388	70	19	0	17	5	450	350	400	19	240	-	60	18	11	64	25	395	515	299
АИМУ 225М2	225	920	630	110	149	311	380	356	431	75	19	0	23	5	550	450	500	19	250	-	55	16	10	59	30	445	555	362
АИМУ 225М4	225	920	630	140	149	311	380	356	431	75	19	0	23	5	550	450	500	19	250	-	65	18	11	69	30	445	555	362
АИМУ 225М6	225	920	630	140	149	311	380	356	431	75	19	0	23	5	550	450	500	19	250	-	65	18	11	69	30	445	555	380
АИМУ 225М8	225	920	630	140	149	311	380	356	431	75	19	0	23	5	550	450	500	19	250	-	65	18	11	69	30	445	555	388
АИМУ 250S2	250	1040	710	140	168	311	430	406	486	80	24	0	20	5	550	450	500	19	280	-	65	18	11	69	32	495	630	471
АИМУ 250М2	250	1040	710	140	168	349	430	406	486	80	24	0	20	5	550	450	500	19	280	-	65	18	11	69	32	495	630	483
АИМУ 250S4	250	1040	710	140	168	311	430	406	486	80	24	0	20	5	550	450	500	19	280	-	75	20	12	79,5	32	495	630	548
АИМУ 250М4	250	1040	710	140	168	349	430	406	486	80	24	0	20	5	550	450	500	19	280	-	75	20	12	79,5	32	495	630	557
АИМУ 250S6	250	1040	710	140	168	311	430	406	486	80	24	0	20	5	550	450	500	19	280	-	75	20	12	79,5	32	495	630	469
АИМУ 250М6	250	1040	710	140	168	349	430	406	486	80	24	0	20	5	550	450	500	19	280	-	75	20	12	79,5	32	495	630	492
АИМУ 250S8	250	1040	710	140	168	311	430	406	486	80	24	0	20	5	550	450	500	19	280	-	75	20	12	79,5	32	495	630	423
АИМУ 250М8	250	1040	710	140	168	349	430	406	486	80	24	0	20	5	550	450	500	19	280	-	75	20	12	79,5	32	495	630	471

Подп. и дата

Инд. № дубл.

Взам. инв. №

Подп. и дата

Инд. № подл.

Изм.	Лист	№ докум.	Подп.	Дата
------	------	----------	-------	------

АЕИЛ.526626.001 РЗ

Лист  
47

Копировал

Формат А3

Габарит	H	L	HD	E	C	B	BB	A	AB	AA	K	R	LA	T	P	N	M	S	AD	AD'	D	F	GD	GA	HA	AC	HC	Вес, кг
	h	L30	h31	l	L31	l10	l11	b10	b11	b12	d10	L39	l21	l20	d24	d25	d20	d22	b31	b31'	d1	b1	h1	h5	h10	d30	h34	
АИМУ 280S2	280	1090	770	140	190	368	529	457	542	85	24	0	22	6	660	550	600	24	280	-	70	20	12	74,5	35	545	680	713
АИМУ 280M2	280	1090	770	140	190	419	529	457	542	85	24	0	22	6	660	550	600	24	280	-	70	20	12	74,5	35	545	680	724
АИМУ 280S4	280	1140	770	170	190	368	529	457	542	85	24	0	22	6	660	550	600	24	280	-	80	22	14	85	35	545	680	840
АИМУ 280M4	280	1140	770	170	190	419	529	457	542	85	24	0	22	6	660	550	600	24	280	-	80	22	14	85	35	545	680	862
АИМУ 280S6	280	1140	770	170	190	368	529	457	542	85	24	0	22	6	660	550	600	24	280	-	80	22	14	85	35	545	680	920
АИМУ 280M6	280	1140	770	170	190	419	529	457	542	85	24	0	22	6	660	550	600	24	280	-	80	22	14	85	35	545	680	937
АИМУ 280S8	280	1140	770	170	190	368	529	457	542	85	24	0	22	6	660	550	600	24	280	-	80	22	14	85	35	545	680	850
АИМУ 280M8	280	1140	770	170	190	419	529	457	542	85	24	0	22	6	660	550	600	24	280	-	80	22	14	85	35	545	680	885

Инд. № подл.	Подп. и дата	Взам. инв. №	Инд. № дубл.	Подп. и дата

Изм.	Лист	№ докум.	Подп.	Дата	АЕИЛ.526626.001 РЭ	Лист
						48



методом амперметра – вольтметра).

1.5 Перечисленные методы сушки могут быть применены, когда двигатель находится вне взрывоопасной зоны,

Инв. № подл.	Подп. и дата	Взам. инв. №	Инв. № дудл.	Подп. и дата	
Изм.	Лист	№ докум.	Подп.	Дата	
				АЕИЛ.526626.001 РЭ	Лист
					50

Приложение Г. (обязательное). Схемы подключений двигателей АИМУ

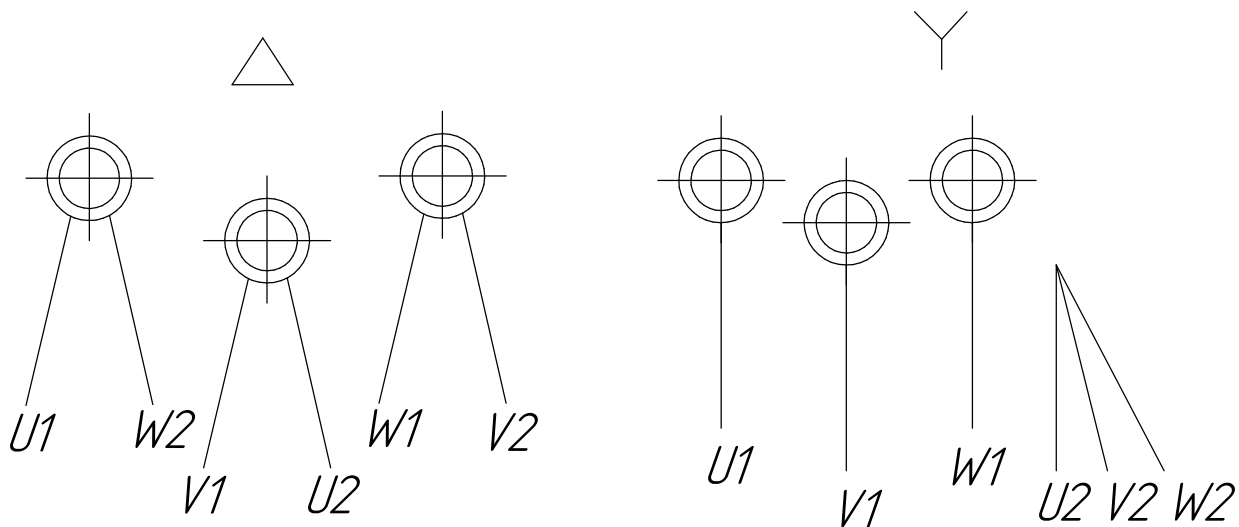


Рисунок К.1 Схема соединения обмоток статора

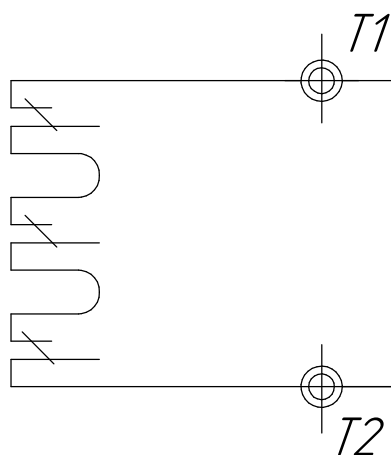


Рисунок К.2 Схема соединения термисторов типа PCT или биметаллических датчиков

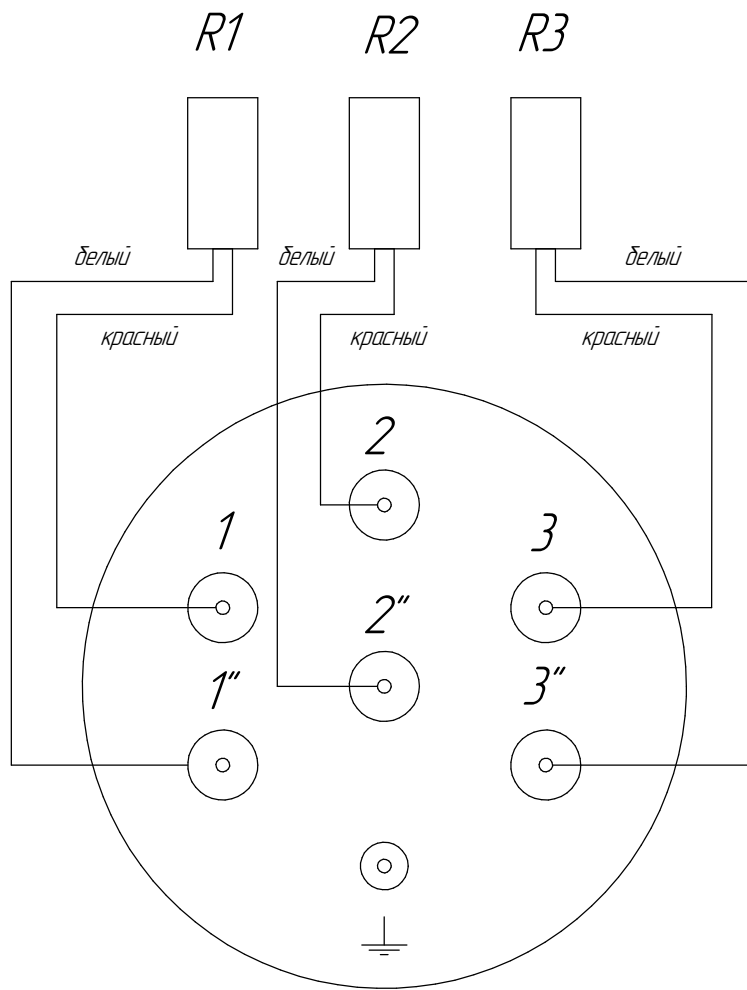
Инв. № подл.	Подп. и дата
Взам. инв. №	Инв. № дубл.
Подп. и дата	
Инв. № подл.	

Изм.	Лист	№ докум.	Подп.	Дата

АЕИЛ.526626.001 РЭ

Лист  
51

Приложение Д. Схемы подключения датчиков температурной защиты обмоток и подшипников.



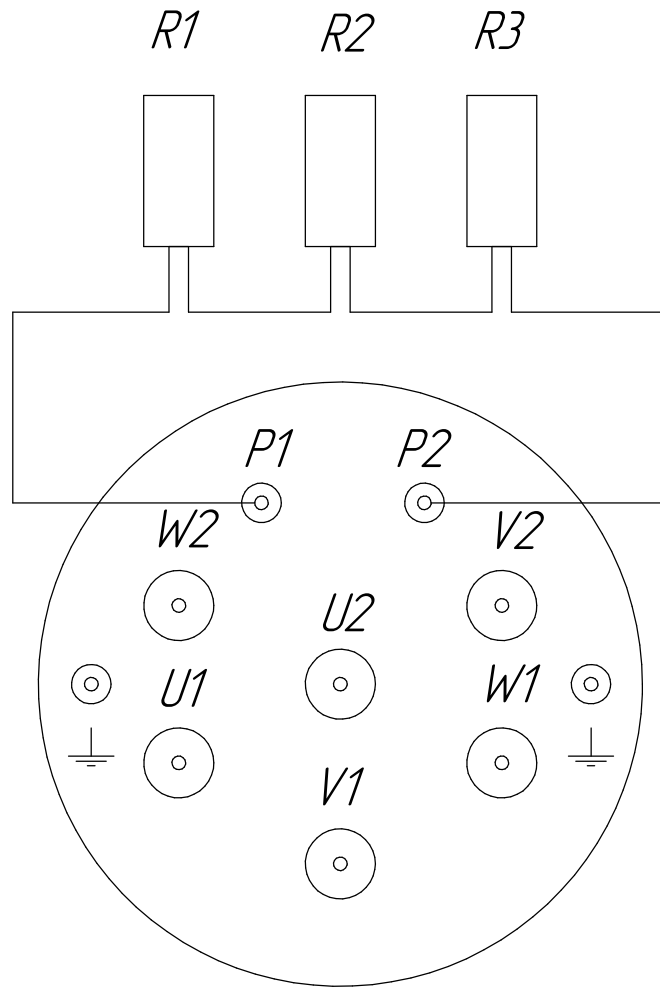
R1...R3 – датчики PT100

1....3'' – клеммы контрольных проходных изоляторов

Схема подключения датчиков температуры статора PT100

Инв. № подл.	Подп. и дата
Взам. инв. №	Инв. № дубл.
Подп. и дата	Подп. и дата
Инв. № подл.	Подп. и дата

Изм.	Лист	№ докум.	Подп.	Дата
------	------	----------	-------	------



*R1..R3 – датчики PTC*

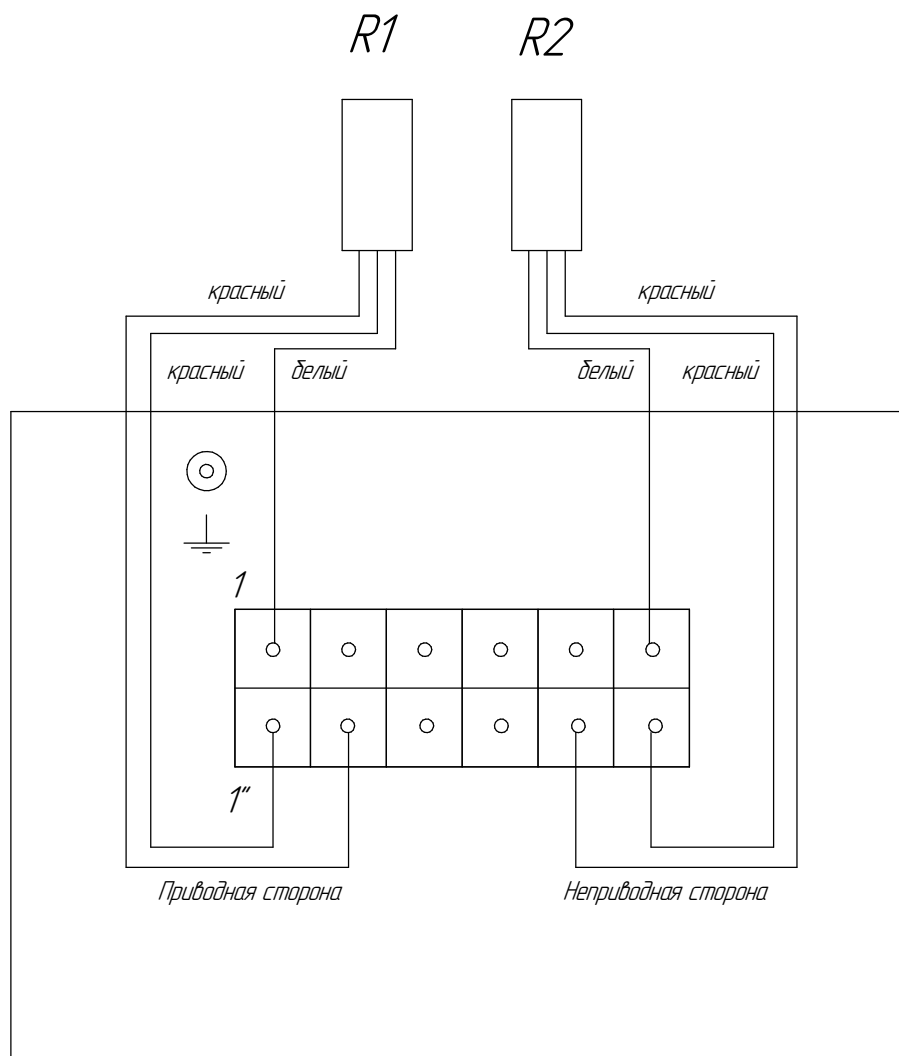
*P1, P2 – клеммы контрольных проходных изоляторов*

*U1...W2 – клеммы силовых проходных изоляторов*

*Схема подключения датчиков температуры статора PTC*

Инд. № подл.	Подп. и дата
Взам. инв. №	Инд. № дубл.
Подп. и дата	Подп. и дата

Изм.	Лист	№ докум.	Подп.	Дата
------	------	----------	-------	------

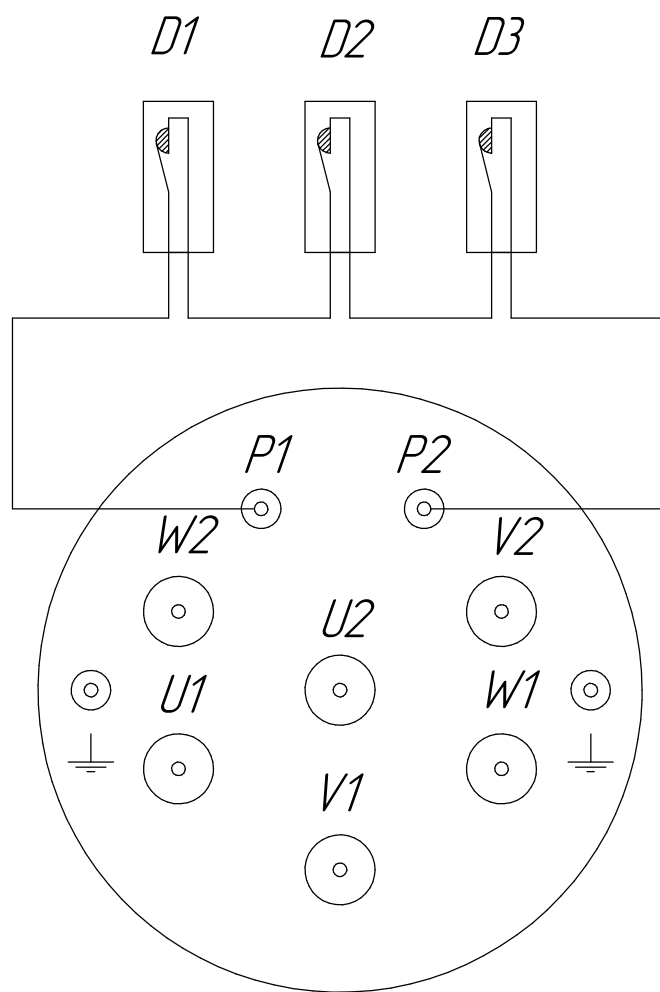


*R1..R3 – датчики PT100  
 1....6" – зажимы клеммной колодки*

*Схема подключения датчиков температуры подшипников PT100*

Инв. № подл.	Подп. и дата
Взам. инв. №	Инв. № дубл.
Подп. и дата	
Инв. № подл.	

Изм.	Лист	№ докум.	Подп.	Дата



*D1...D3 – биметаллические датчики  
 P1, P2 – клеммы контрольных проходных изоляторов  
 U1...W2 – клеммы силовых проходных изоляторов*

*Схема подключения биметаллических датчиков температуры обмоток статора МК1*

Инд. № подл.	Подп. и дата
Взам. инв. №	Инд. № дубл.
Подп. и дата	Подп. и дата

Изм.	Лист	№ докум.	Подп.	Дата
------	------	----------	-------	------

Приложение Е. (обязательное). СХЕМА ПОДКЛЮЧЕНИЯ  
АНТИКОНДЕНСАТНОГО (ПРЕДПУСКОВОГО) ПОДОГРЕВАТЕЛЯ

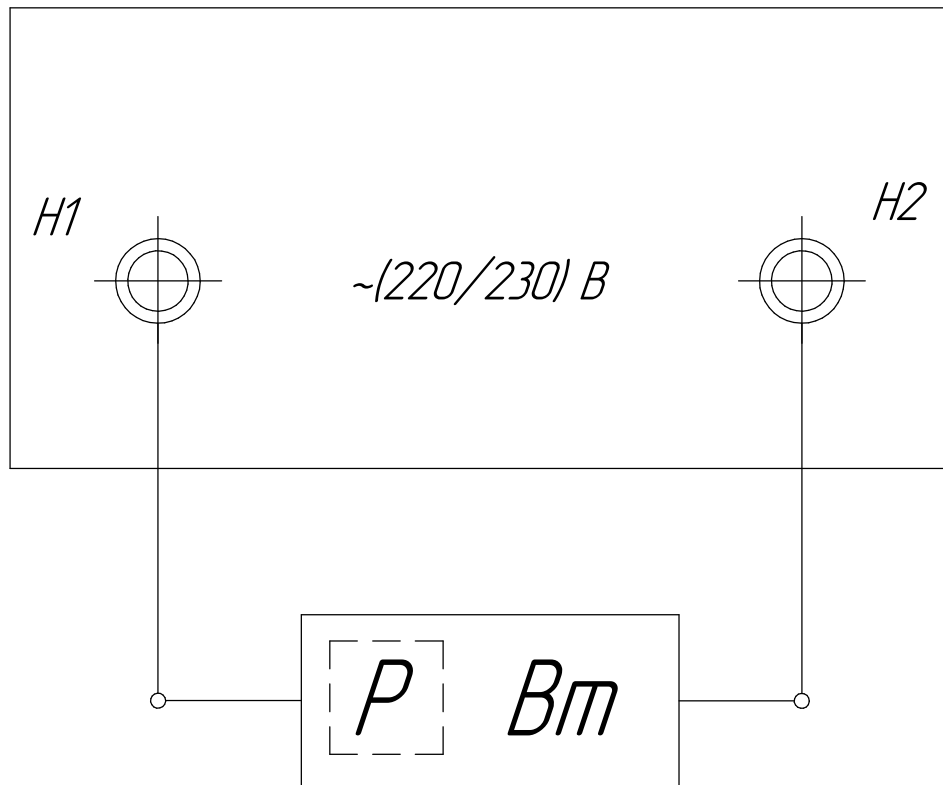


Рисунок И.1 Схема подключения антиконденсатного  
(предпускового) подогревателя

Инд. № подл.	Подп. и дата
Взам. инв. №	Инд. № дубл.
Подп. и дата	
Инд. № подл.	

Изм.	Лист	№ докум.	Подп.	Дата
------	------	----------	-------	------

АЕИЛ.526626.001 РЭ

Лист  
56

Приложение Ж. (обязательное). Чертеж площадки крепления датчиков контроля вибрации.

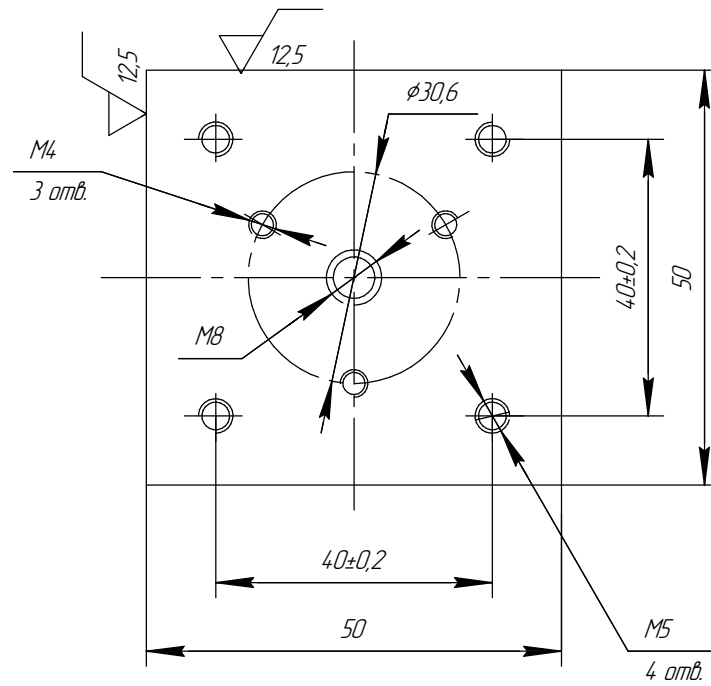


Рисунок К.1 Площадка крепления вибродатчиков

Инд. № подл.	Подп. и дата
Взам. инв. №	Инд. № дубл.
Подп. и дата	
Изм.	Лист
№ докум.	Подп.
	Дата

АЕИЛ.526626.001 РЭ

Лист  
57

*Приложение 3 (обязательное). Сведения о рекламациях.*

*В случае выявления неисправностей электродвигателя или в случае выхода из строя электродвигателя, в период гарантийного срока, для выявления причин неисправности, а также причин выхода из строя электродвигателя, Заказчик должен предоставить в адрес ООО "Элком" следующие документы:*

*- заполненный рекламационный акт ООО "Элком", акт предоставляется службой по работе с рекламациями по запросу заказчика.*

*Рекламационный акт должен быть составлен специальной комиссией по форме указанной в настоящем "Руководстве по эксплуатации". Не заполненный или частично заполненный акт к рассмотрению не принимается.*

*- заполненный акт ввода в эксплуатацию электродвигателя (Приложение 0)*

*Акт ввода в эксплуатацию должен быть заполнен при вводе в эксплуатацию электродвигателя по форме указанной в настоящем "Руководстве по эксплуатации".*

*- журнал событий АСУ ТП (при наличии).*

*Аварийный журнал событий с указанием рабочих параметров электродвигателя (ток, напряжение, температура обмотки и подшипников, вибрация), с указанием количества времени пусков и остановок двигателя.*

*- фотографии.*

*Фотографии места установки двигателя, общий вид двигателя, шильды двигателя и фотографии открытой силовой клеммной коробки.*

*Электродвигатель должен быть направлен на диагностику в адрес ООО "Элком" в полной комплектности с паспортом, установленные на рабочий конец вала полумуфта, шкив и т.п. должны быть демонтированы. По согласованию возможна диагностика электродвигателя на территории заказчика с выездом технического специалиста ООО "Элком".*

*Адреса филиалов ООО "Элком":*

*- г. Санкт-Петербург, ул. Витебская Сортировочная д.34, тел. (812) 320-88-81*

*- г. Москва, Варшавское шоссе 125Ж, стр.3, тел. (495) 640-88-81*

*- г. Екатеринбург, ул. Фронтových бригад, д.18, тел. (343) 278-88-81*

*- г. Новосибирск, ул. Авиастроителей, д.39Б, тел. (383) 311-08-88*

*- г. Воронеж, Московский пр., д.11, стр.3, тел. (473) 260-68-80*

*- г. Ростов на Дону, ул. Малиновского, д.3, тел. (863) 307-68-68*

*- г. Краснодар, ул. Вишняковой, д.3/6, тел. +7 (861) 203-18-88*

*- г. Ижевск, ул. Воткинское шоссе, д. 298, тел. +7 (3412) 90-80-89*

*- г. Казань, ул. Аделя Кутуя, д. 124/1, тел. +7 (843) 211-81-11*

*- г. Красноярск, ул. Северное шоссе, д.24, тел. +7 (391) 216-38-81*

*- Республика Казахстан, г. Алматы, пр. Райымбека, д. 165а, тел. +7 (727) 390-88-81*

*\* Адреса филиалов можно уточнить по тел. (812) 320-88-81*

***Внимание: повреждения электродвигателя связанные с нарушением правил монтажа, эксплуатации, обслуживания и хранения к гарантийным случаям не относятся.***

Инва. № подл.	Подп. и дата	Взам. инв. №	Инва. № дубл.	Подп. и дата	АЕИЛ.526626.001 РЭ	Лист
						58
Изм.	Лист	№ докум.	Подп.	Дата		

Приложение К (обязательное). Акт ввода в эксплуатацию электродвигателя.

1. Внешний осмотр.

Комплектность:

Электродвигатель со шпонкой  
Паспорт  
Руководство по эксплуатации  
Соответствие типа и исполнения  
электродвигателя данным заказа

Да	Нет

Комментарии \_\_\_\_\_

Механические повреждения:

Механические повреждения

Да	Нет

Комментарии \_\_\_\_\_

2. Сопротивление изоляции и коэффициент абсорбции

Климатические условия при проведении измерений

Температура воздуха, (°C) \_\_\_\_\_ Влажность воздуха, (%) \_\_\_\_\_

Измерительное напряжение мегаомметра (В) \_\_\_\_\_

Допустимое значение, не менее	U <sub>корп.</sub>	V <sub>корп.</sub>	W <sub>корп.</sub>
40 МОм			
	UV	VW	UW

Коэффициент абсорбции R60/R15 = \_\_\_\_\_

3. Сопротивление обмоток постоянному току

V1V2	U1U2	W1W2

4. Вибрация электродвигателя

Измерения производить в соответствии с ГОСТ 60034-14-2014, на жестком основании с полушпонкой на валу.

Инд. № подл.	Подп. и дата
Инд. № докл.	
Взам. инв. №	
Подп. и дата	
Инд. № подл.	

Изм.	Лист	№ докум.	Подп.	Дата

АЕИЛ.526626.001 РЭ

Лист  
59

<i>Виброскорость, мм/с</i>					
<i>X1</i>	<i>Y1</i>	<i>Z1</i>	<i>X2</i>	<i>Y2</i>	<i>Z2</i>

*Сведения о измерительных приборах:*

*Мегаомметр:*

<i>Модель</i>	<i>Сериальный номер</i>	<i>Дата поверки</i>

*Милиомметр:*

<i>Модель</i>	<i>Сериальный номер</i>	<i>Дата поверки</i>

*Вибромерт:*

<i>Модель</i>	<i>Сериальный номер</i>	<i>Дата поверки</i>

<i>Инв. № подл.</i>	<i>Подп. и дата</i>
<i>Взам. инв. №</i>	<i>Инв. № дубл.</i>
<i>Подп. и дата</i>	<i>Подп. и дата</i>

<i>Изм.</i>	<i>Лист</i>	<i>№ докум.</i>	<i>Подп.</i>	<i>Дата</i>

*АЕИЛ.526626.001 РЭ*

*Лист  
60*

