

Высоковольтный вакуумный контактор серии ВВ(Ф)

Инструкция по эксплуатации



1. Описание

1.1 Основное назначение и область применения

Высоковольтный вакуумный контактор серии ВК(Ф) (далее контактор) представляет собой устройство для использования внутри помещений, применяемое в электросетях переменного тока частотой 50Гц, номинального напряжения до 12кВ, рабочего тока - 630А. Контактор предназначен для включения и отключения связи высоковольтного двигателя, цепи нагрузки трансформатора. При уменьшении емкости, может быть использован в цепи емкостной нагрузки.

1.2 Условия окружающей среды

- a. Температура: температура окружающего воздуха не выше + 40 °С, среднесуточное значение не выше + 35 °С, минимальная температура не ниже -15 °С.
- b. Высота над уровнем моря: высота установки не превышает 1000 м. над уровнем моря.
- c. Относительная влажность: среднесуточное значение не выше 95%, среднemesячное значение не выше 90%.
- d. Рабочая среда изолирована от открытого огня, сильного загрязнения, сильной вибрации, исключены опасность взрыва, риск химической коррозии.
- e. Поверхность установки и вертикальный наклон не более 15°.

1.3 Обозначения

ВК(Ф)-7.2D/400-4



1.4 Разновидности, технические характеристики, основные показатели и параметры (см. таблицу 1)

2. Структурные характеристики и принцип работы

2.1 Общая структура и принцип работы, рабочие характеристики

Контактор использует высоковольтную цепь и низковольтную цепь и компоновочную структуру. Такой тип конструкции ясен, интуитивно понятен и прост в изготовлении и установке, а также удобен в обслуживании. Бесшумный конец вакуумной дугогасительной камеры, статическое токопроводящее соединение, вакуумная дугогасительная камера под динамическим токопроводящим стержнем и мягкое соединение между выходными клеммами составляют основную цепь. Изолированная регулировочная пластина соединяет направляющий стержень и приводной механизм, а также изоляцию. Вращающийся квадратный вал электромагнита приводит в действие точки динамического контакта вакуумной дугогасительной камеры комбинированного действия.

2.2 Основные элементы структуры, функции и принцип работы

a.

Вакуумная дугогасительная камера: корпус с использованием 95 фарфоровых изоляционных материалов, изготовленных из гофрированной трубы, большое расстояние утечки, высокие механические прочностные характеристики термостойкости и ударопрочности. В контактном материале используется износ и низкая пропускная способность по току Cu-W-WC, поэтому, при условии соответствия требованиям к отключающей способности, уменьшается разомкнутая цепь в процессе перенапряжения, вызванного потоком нагрузки, и увеличивается электрический срок службы дугогасительной камеры.

b.

Электромагнитная система: с использованием электромагнита переключения постоянного тока. Раннее закрытие оказывает влияние на электромагнитную систему полного напряжения, закрытие сохраняет прохладу в катушке притяжения, электрическое удержание.

3. Метод проверки и характеристики движения

3.1

Проведите пятикратное вкл./откл. при 85% от номинального напряжения управления; пятикратное вкл./откл. при 110% от номинального напряжения управления; двухкратное вкл./откл. контактора в пределах номинального управляющего напряжения при надежном расцеплении 60% - 10%.

3.2

Полное количество рабочих циклов в час составляет не более 300 раз.

3.3

Экспериментальный ток должен составлять 50 А ~ 100 А измерительного прибора для измерения сопротивления первичного контура.

3.4

Перед использованием необходимо пройти испытание на выдерживаемое напряжение промышленной частоты. В первый раз он должен быть стабильным при номинальном напряжении промышленной частоты мощности 70 % в течение минуты, а затем при номинальном напряжении оставаться в течение минуты из-за разрывов в главной цепи для вакуумных разрывов и выдерживаемого напряжения промышленной частоты дольше, эффект будет лучше. При увеличении мощности трансформатора и увеличении тока отключения более выгодно улучшить давление разрушения. Это эквивалентно такту напряжения перед использованием

4. Использование, эксплуатация и техническое обслуживание

4.1

При использовании контактора для управления двигателем рекомендуется использовать дополнительное устройство защиты от перенапряжения для предотвращения повреждения изоляции двигателя вакуумным контактором при отключенном перехвате перенапряжения.

4.2

Механические детали трения должны быть покрыты вазелиновым маслом.

4.3

Когда новый прерыватель находится на номинальном расстоянии открытия, он должен выдерживать одноминутное испытание выдерживаемым напряжением частоты питания, указанное в таблице 1. В процессе эксплуатации требуются периодические испытания на выдерживаемое напряжение. Выдерживаемое напряжение разрушения вакуумного прерывателя составляет 10 кВ. Для контактора 6кВ - не ниже 23000В.

4.4

Следите за чистотой контактора, регулярно проверяйте и регулируйте зазор между контактами. Проверьте, не ослаблена ли блокировка системы управления при подъеме и опускании.

5. Транспортировка и хранение

5.1

Контактор не должен быть перевернут при транспортировке, наклоне, сильной вибрации и ударах.

5.2

Во время транспортировки и хранения контактор не должен подвергаться воздействию дождевой воды. Оборудование должно храниться на складе, защищенном от дождя и снега, вентилируемом, с относительной влажностью не более 85%, и температурой не выше +40 °С и не ниже -25 °С.

6. Распаковка и проверка

6.1

Проверьте, в хорошем ли состоянии упаковка, нет ли повреждений.

6.2

Проверьте соответствие запасных частей контактора и сопроводительных документов позициям, указанным в упаковочном листе. Сопроводительные документы приведены в таблице 2.

6.3

Изделия проверяются в соответствии с пунктами заводского контроля нашего завода, которые включают в себя проверку внешнего вида, проверку частоты питания, выдерживаемого напряжения и проверку характеристик действия.

7. Инструкции по оформлению заказа

7.1 При оформлении заказа, пожалуйста, укажите:

- a. Модель продукта, название;
- b. Номинальное напряжение, номинальный ток, номинальное напряжение питания управления;
- c. Количество;
- d. Необходимые запасные части и их количество.

7.2

При условии соблюдения пользователем правил транспортировки, хранения, установки и использования, в течение 12 месяцев с даты установки, но не более 18 месяцев с даты доставки от производителя к пользователю, если продукт поврежден из-за проблем с качеством и не может

Таблица 1

Основные технические параметры

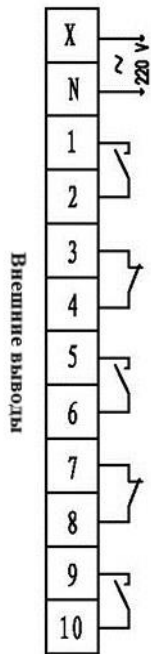
Наименование	ВВ(F)-7.2	ВВ(F)-12
Номинальное напряжение	7.2кВ	12кВ
Номинальный ток	160А, 250А, 400А, 630А	
Выдерживаемое напряжение промышленной частоты	32кВ	42кВ
Импульсное выдерживаемое напряжение при ударах молнии	60кВ	75кВ
Номинальная отключающая способность	COSΦ=0.35 8le25(раз)	
Номинальная закрывающая способность	COSΦ=0.35 10le100(раз)	
Номинальный ток кратковременного сопротивления	(10le)1.6кА, 2.5кА, 4кА, 6.3кА	
Допустимый пик номинального тока	(25le)4кА, 6.3кА, 10кА, 16кА	
Отключение и включение тока короткого замыкания	(10le)O-180s-CO-180s-CO 1(раз)	
Выдерживаемый ток перегрузки	(15le)2.4кА, 3.8кА, 6кА, 10кА	
Номинальный зазор между контактами	4мм±0.5мм	5.5мм±0.5мм
Перебег	≥1мм	
Синхронность смыкания	≤2мс	
Механический срок службы	(1 000 000 раз) (модели механических замков нуждаются в замене механического замка каждые 100 000 раз)	
Электрический срок службы	(500,000 раз)	

Примечание: COSΦ - это параметр, используемый в типовом испытании

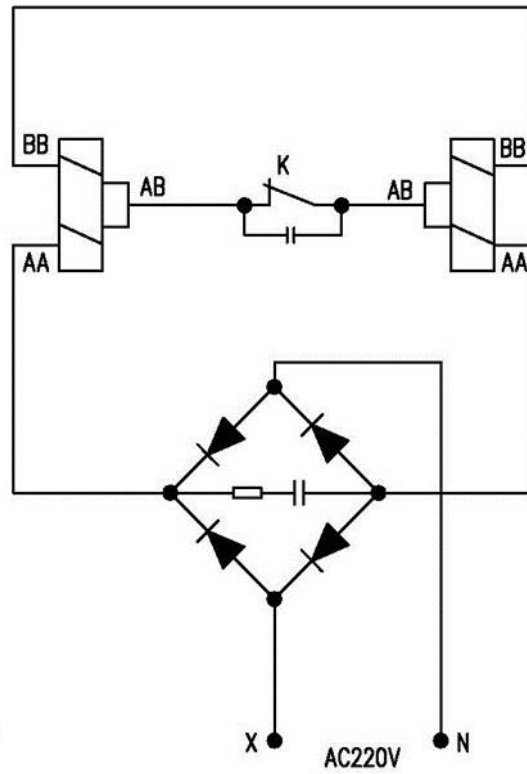
Таблица 2

Содержание

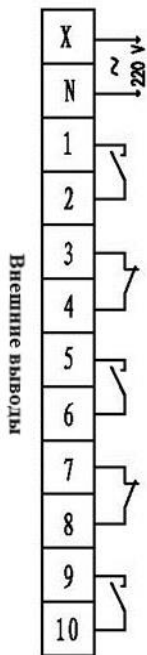
Наименование	Количество	Примечание
Инструкция по установке	1 шт	
Протокол испытаний	1 шт	



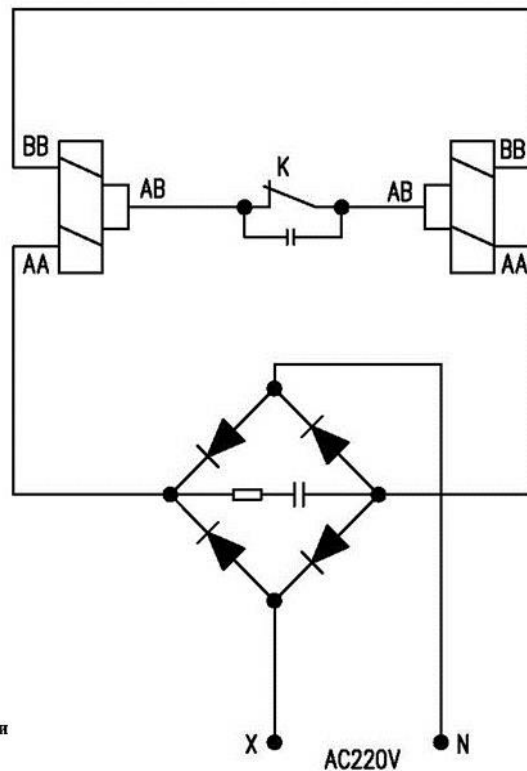
Примечание: нормально разомкнутый, нормально замкнутый узел находится в контакторе в состоянии торможения-отключения



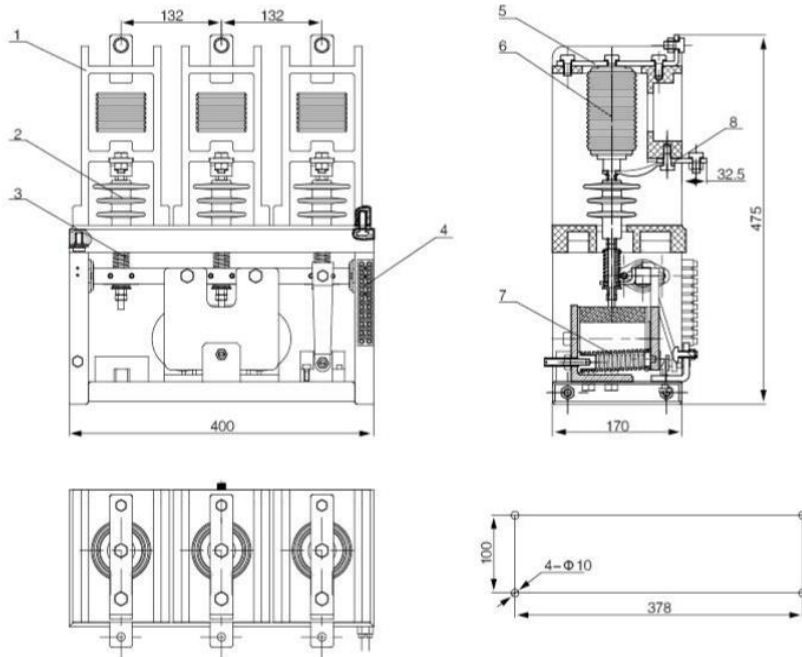
Принципиальная электрическая схема высоковольтного вакуумного контактора серии ВВ(F)-7.2



Примечание: нормально разомкнутый, нормально замкнутый узел находится в контакторе в состоянии торможения-отключения

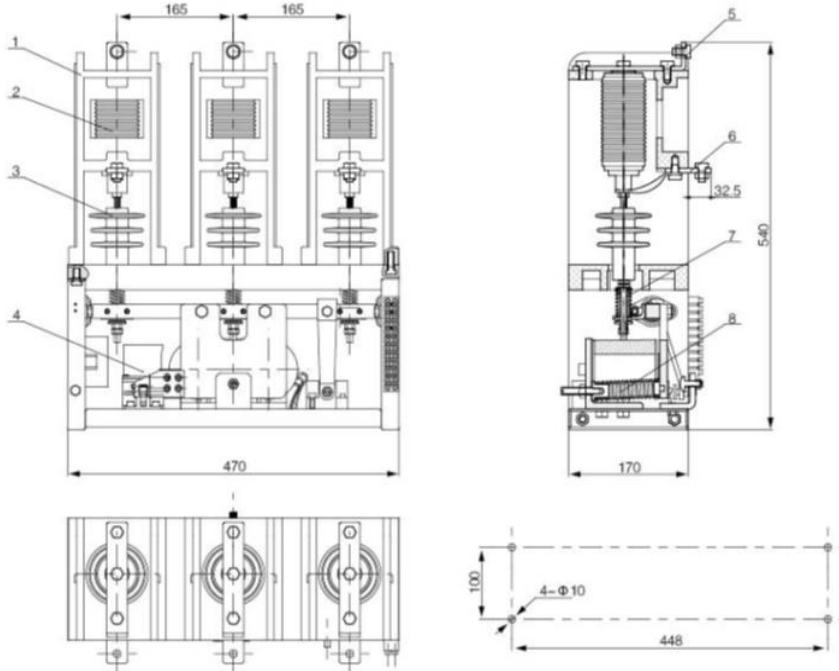


Габариты и монтажные размеры высоковольтного вакуумного контактора ВК(Ф)-7.2кВ



1. Рама
 2. Изолятор
 3. Контактная пружина
 4. Терминальный блок
 5. Линейный ряд
 6. Вакуумный рукав
 7. Пружина сопротивления
 8. Линия отвода
- Прим.: параметры указаны в мм

Габариты и монтажные размеры высоковольтного вакуумного контактора ВК(Ф)-12кВ



1. Рама
 2. Вакуумный рукав
 3. Изолятор
 4. Механическая блокировка
 5. Линейный ряд
 6. Линия отвода
 7. Контактная пружина
 8. Пружина сопротивления
- Прим.: параметры указаны в мм

