



ВЕНТИЛЯТОРЫ КАНАЛЬНЫЕ ПРЯМОУГОЛЬНЫЕ ВКП-Б

**ПАСПОРТ
ТЕХНИЧЕСКОЕ ОПИСАНИЕ
ИНСТРУКЦИЯ ПО ЭКСПЛУАТАЦИИ**

EAC

Настоящий Паспорт является основным эксплуатационным документом канальных прямоугольных вентиляторов ВКП-Б (далее по тексту – «вентиляторы») одностороннего всасывания, содержащим указания по их монтажу, эксплуатации и техническому обслуживанию, а также все необходимые сведения, предусмотренные ГОСТ 2.601-95, включая технические данные, комплектность, ресурсы, сроки службы, свидетельство о приемке и гарантии изготовителя.

Паспорт содержит сведения, необходимые для правильной и безопасной эксплуатации вентиляторов и поддержания их в исправном состоянии.

К эксплуатации вентиляторов допускается персонал, обученный и аттестованный в установленном порядке.

В тексте Паспорта используются специальные символы, которые выделяют наиболее важные требования или особую информацию:



Инструкции по технике безопасности

Ответственность за произошедшие несчастные случаи и/или материальный ущерб в результате применения оборудования не по назначению изготовитель не несёт

Важная информация и дополнительные пояснения

В целях обеспечения Вашей безопасности и сохранения гарантийных обязательств, мы настоятельно рекомендуем следовать всем требованиям, содержащимся в данном Паспорте. За ущерб и производственные неполадки, вызванные несоблюдением требований Паспорта изготовитель ответственности не несёт.

В случае самовольных и непредусмотренных требованиями Паспорта переделок и изменений оборудования, гарантийные обязательства изготовителя утрачивают силу. Ответственность за косвенный ущерб исключена.

В связи с постоянной работой по совершенствованию оборудования, изготовитель оставляет за собой право вносить технические изменения в конструкцию оборудования, повышающие его надежность и другие эксплуатационные качества.

Завод-изготовитель оставляет за собой право вносить в конструкцию вентиляторов изменения, не указанные в данном паспорте, при условии сохранения аэродинамических показателей работы агрегатов.

1. ОПИСАНИЕ И РАБОТА

1.1 . Назначение изделия

Вентиляторы предназначены для перемещения чистого и сухого воздуха при температуре окружающей среды от -40°C до $+40^{\circ}\text{C}$ с содержанием твёрдых примесей не более 10 мг/м^3 , не содержащего липких веществ и волокнистых материалов, в условиях умеренного климата и второй категории размещения по ГОСТ15150-69 (вид климатического исполнения – У2)

Вентиляторы применяются в стационарных системах вентиляции, кондиционирования, воздушного отопления жилых, общественных и производственных зданий с сетью воздуховодов.

Параллельно работы нескольких вентиляторов без регулирующих элементов сети не рекомендуется.

1.2. Технические данные и характеристики

1.2.1. Структура условного обозначения вентилятора канального прямоугольного

ВКП-Б	100-50	4	D
1	2	3	4

- 1 — Вентилятор канальный прямоугольный
- 2 — Размер всасывающего отверстия, см
- 3 — Номер, соответствующий скорости вращения рабочего колеса
- 4 — Тип питающего напряжения.

1.2.2. Устройство вентиляторов, габаритные, присоединительные и установочные размеры вентиляторов указаны на рис. 1., табл. 1.

1.2.3. Значение радиального биения рабочего колеса вентилятора, измеренное на внешних кромках лопаток, должно быть в пределах полей допусков 14-го качества по ГОСТ 25346.

1.2.4. Значение осевого биения рабочего колеса вентилятора, измеренное на внешних кромках лопаток, должно быть не более удвоенной величины радиального биения.

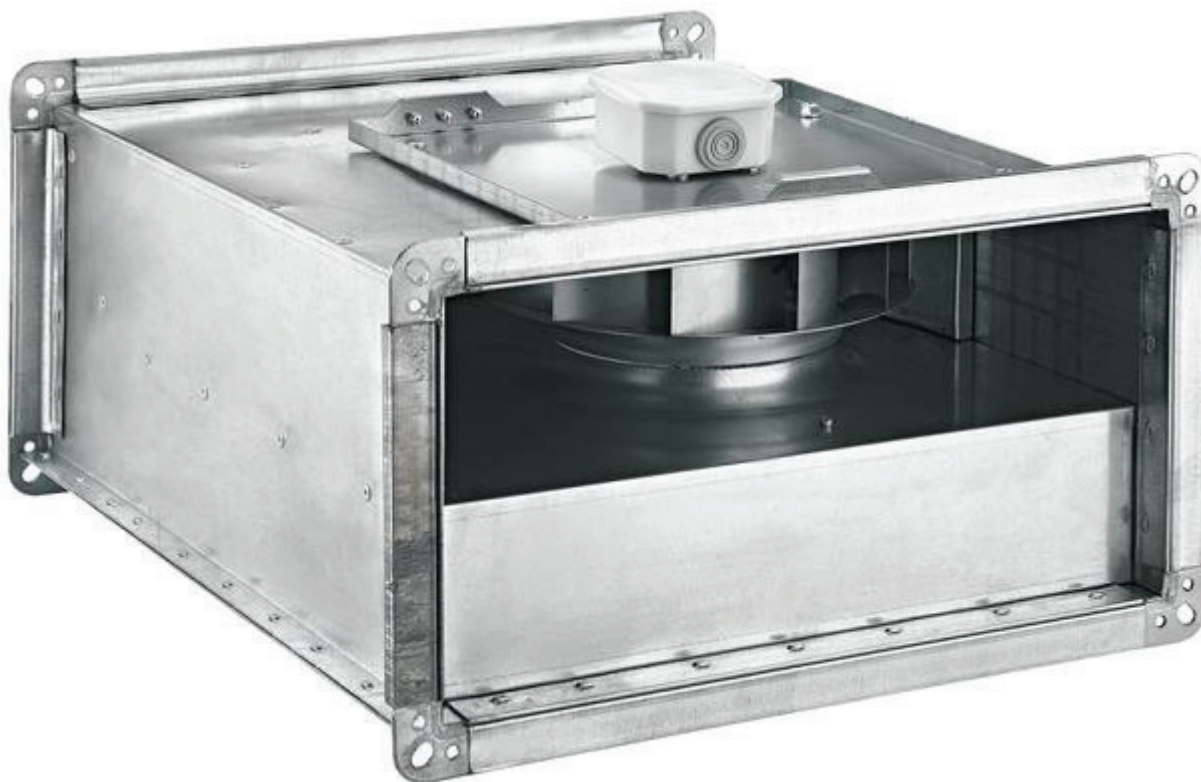
1.2.5. Основные параметры вентиляторов указаны в табл. 2.

1.2.6. Аэродинамические характеристики вентиляторов при нормальных атмосферных условиях согласно ГОСТ 5976-90 соответствуют приведенным в п.1.5.

1.2.7. Допускаемые отклонения:

- максимального полного КПД - минус 5 %;
- полного давления - ± 5 %;
- производительности по воздуху - минус 10%;
- по величине потребляемой мощности - $+ 10$ %;

1.2.8. Внешний вид:



1.2.8. Технические характеристики:

Таблица 1.

№ п/п	Наименование	Напряжение, В/ частоты, Гц	Фазность	Потребляемая мощность, Вт	Ток, А	Мах расход воздуха, м3/ч	Частота вращения, об/мин ⁻¹
1	ВКП-Б 40-20-2Е (220В)	230/50	1	135	0.6	950	2650
2	ВКП-Б-50-25-2Е (220В)	230/50	1	135	0.6	1050	2650
3	ВКП-Б 50-30-2Е (220В)	230/50	1	225	1.05	1800	2700
4	ВКП-Б 60-30-4Е (220В)	220 / 50	1	220	1	2200	1360
5	ВКП-Б 60-30-4D (380В)	380 / 50	3	220	0,5	2200	1380
6	ВКП-Б 60-35-4D (380В)	380 / 50	3	540	1	4000	1350
7	ВКП-Б 60-35-4Е (220В)	220 / 50	1	560	2,5	4000	1350
8	ВКП-Б 70-40-4D (380В)	380 / 50	3	810	1,36	5600	1260
9	ВКП-Б 70-40-4Е (220В)	220 / 50	1	830	4,1	5400	1340
10	ВКП-Б 80-50-4D (380В)	380 / 50	3	1560	2,9	7800	1330
11	ВКП-Б 100-50-4D (380В)	380 / 50	3	3900	6,1	14400	1330
12	ВКП-Б 100-50-6D (380В)	380 / 50	3	1005	1,95	9400	880

п/п	Наименование	Мах температура перемещаемого воздуха, С	Уровень звукового давления на расст. 3 м, дБ (А)	Класс защиты двигателя	Ёмкость конденсатора, мкФ	Тип термозащиты	Массы, кг	Электрическая схема подключения
1	ВКП-Б 40-20-2Е (220В)	60	69	IP 54	4	Встраиваемое биметаллическое термореле	10,5	А
2	ВКП-Б-50-25-2Е (220В)	60	72	IP 54	4		12,7	А
3	ВКП-Б 50-30-2Е (220В)	60	76	IP 54	8		13,2	А
4	ВКП-Б 60-30-4Е (220В)	60	69	IP 54	6		22,5	А
5	ВКП-Б 60-30-4D (380В)	60	67	IP 54	-		22,5	В
6	ВКП-Б 60-35-4D (380В)	60	75	IP 54	-		35,1	В
7	ВКП-Б 60-35-4Е (220В)	60	70	IP 54	10		35,1	А
8	ВКП-Б 70-40-4D (380В)	60	67	IP 54	-		43,9	В
9	ВКП-Б 70-40-4Е (220В)	60	70	IP 54	14		43,9	А
10	ВКП-Б 80-50-4D (380В)	60	73	IP 54	-		64,5	В
11	ВКП-Б 100-50-4D (380В)	60	83	IP 54	-		102	В
12	ВКП-Б 100-50-6D (380В)	60	77	IP 54	-		105	В

1.3. Габаритно присоединительные размеры вентиляторов

Допускается комплектация двигателями других серий, соответствующих по мощности, частоте вращения и напряжению. Допускаются незначительные конструктивные изменения, не влияющие на показатели надежности.

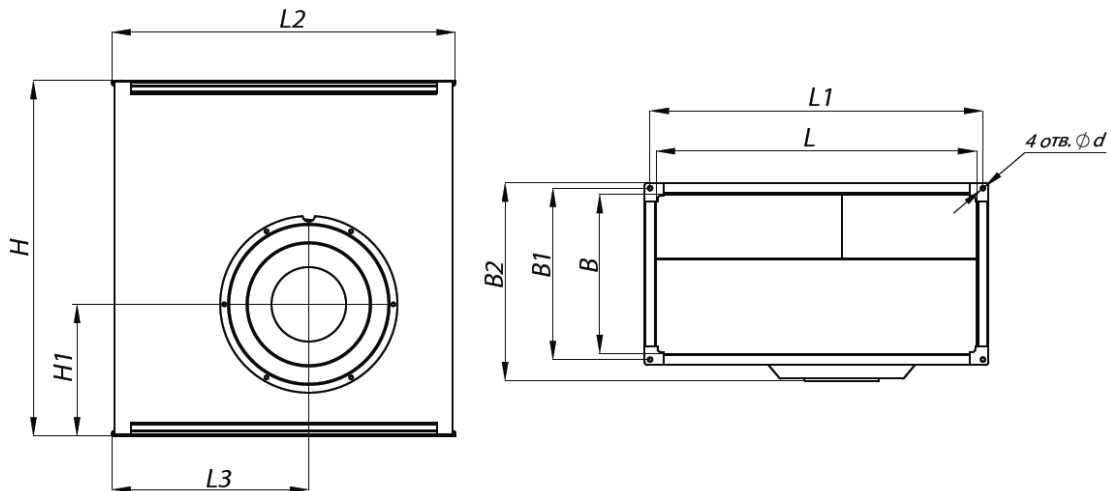


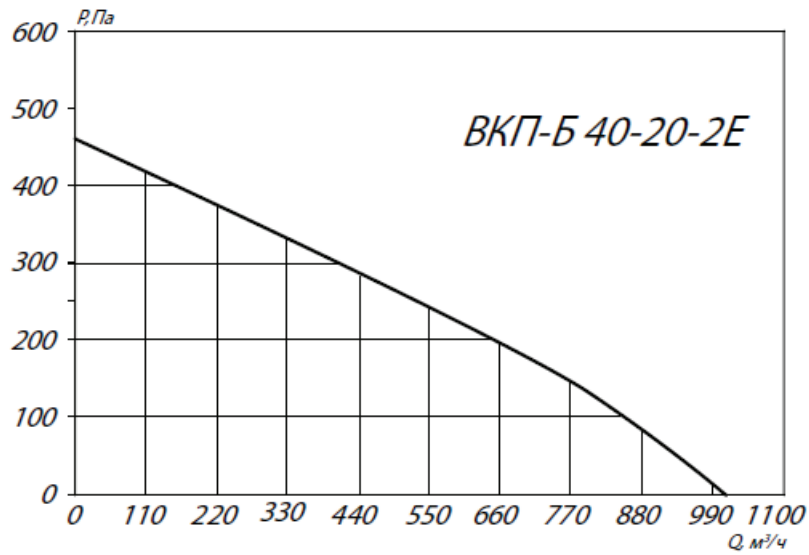
РИС. 1. Габаритные и присоединительные размеры вентиляторов ВКП-Б

Габаритные и присоединительные размеры вентиляторов ВКП-Б

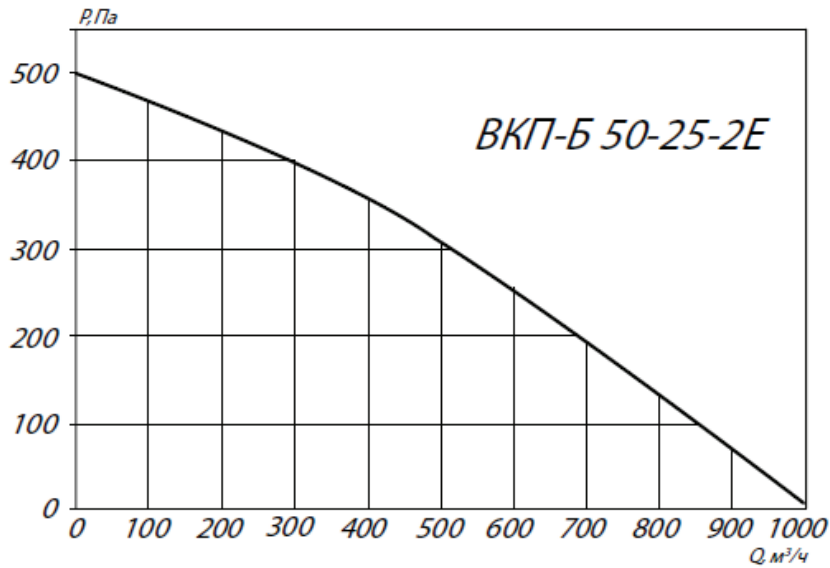
Таблица 2.

№ п/п	Наименование	L, мм	L1, мм	L2, мм	L3, мм	B, мм	B1, мм	B2, мм	H, мм	H1, мм	d, мм
1	ВКП-Б 40-20-2Е (220В)	400	420	440	246	200	220	252	550	212	8,5
2	ВКП-Б 50-25-2Е (220В)	500	520	540	310	250	270	309	615	238	8,5
3	ВКП-Б 50-30-2Е (220В)	500	520	540	303	300	320	362	630	238	8,5
4	ВКП-Б 60-30-4Е (220В)	600	620	640	367	300	320	340	664	246	8,5
5	ВКП-Б 60-30-4D (380В)	600	620	640	367	300	320	340	664	246	8,5
6	ВКП-Б 60-35-4D (380В)	600	620	640	325	350	370	422	715	265	8,5
7	ВКП-Б 60-35-4Е (220В)	600	620	640	325	350	370	422	715	265	8,5
8	ВКП-Б 70-40-4D (380В)	700	730	758	410	400	430	473	862	316	11
9	ВКП-Б 70-40-4Е (220В)	700	730	758	410	400	430	473	862	316	11
10	ВКП-Б 80-50-4D (380В)	800	820	840	475	500	520	564	956	348	11
11	ВКП-Б 100-50-4D (380В)	1000	1031	1061	615	500	530	595	1122	415	11
12	ВКП-Б 100-50-6D (380В)	1000	1031	1061	615	500	530	595	1122	415	11

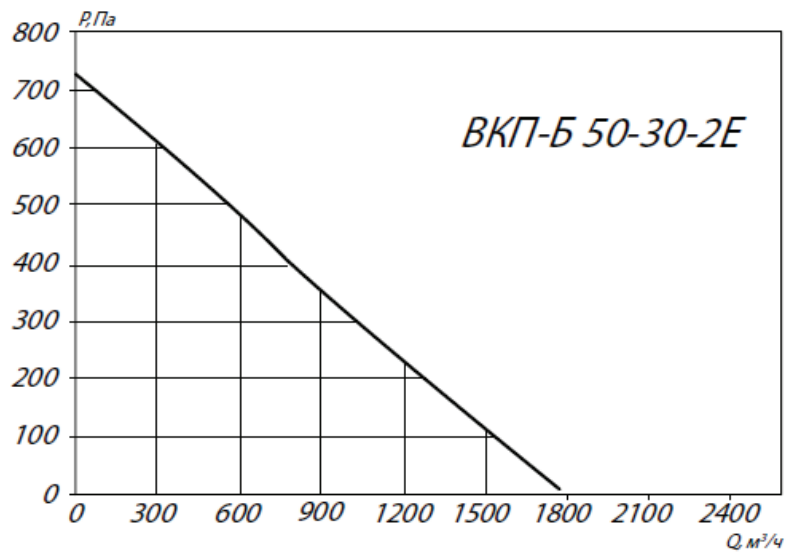
1.3. Аэродинамические характеристики вентиляторов ВКП-Б



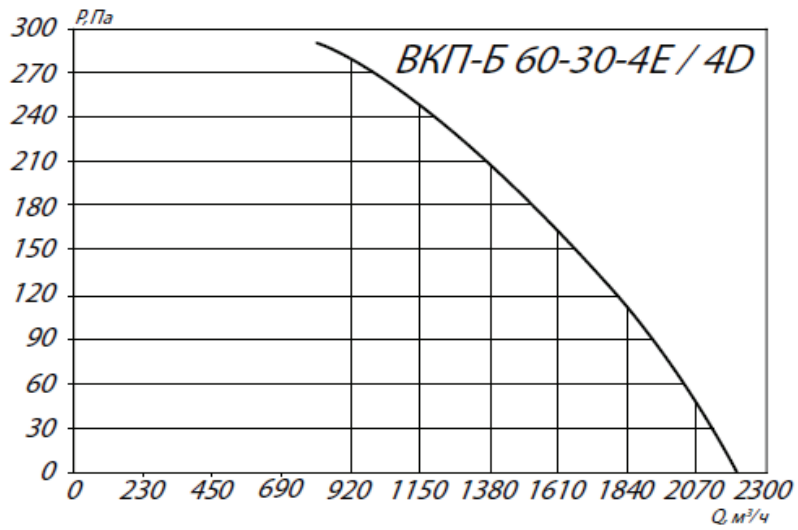
Аэродинамическая характеристика ВКП-Б 40-20



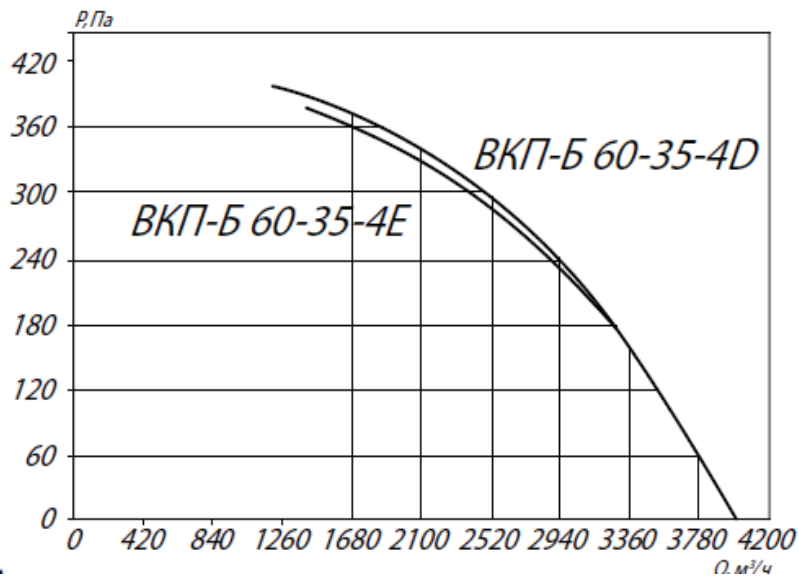
Аэродинамическая характеристика ВКП-Б 50-25



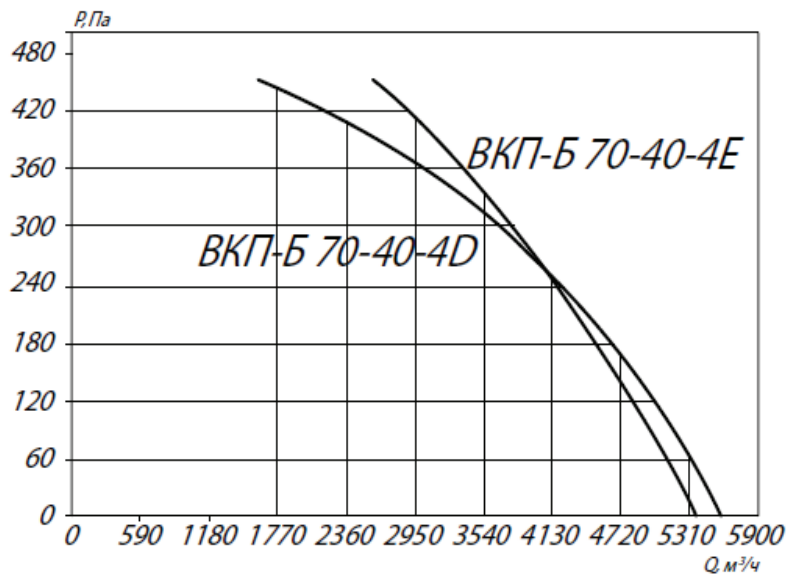
Аэродинамическая характеристика ВКП-Б 50-30



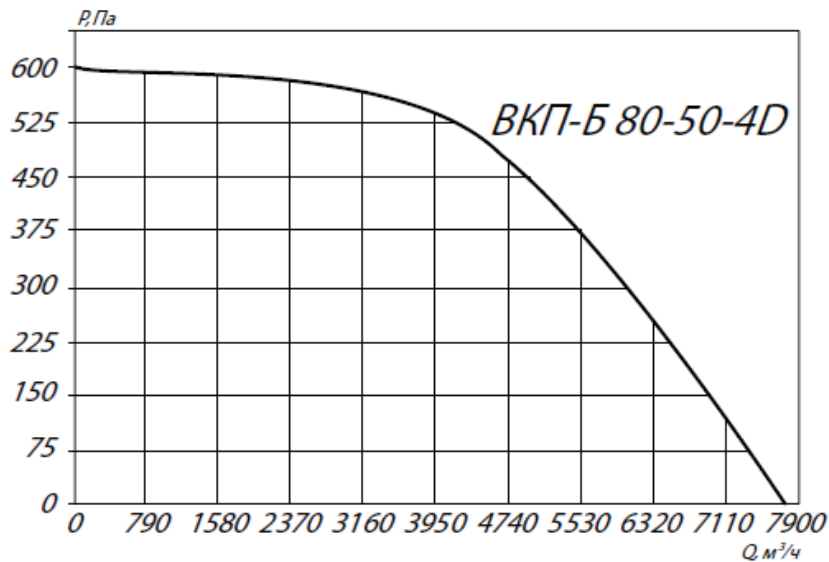
Аэродинамические характеристика VKP-B 60-30



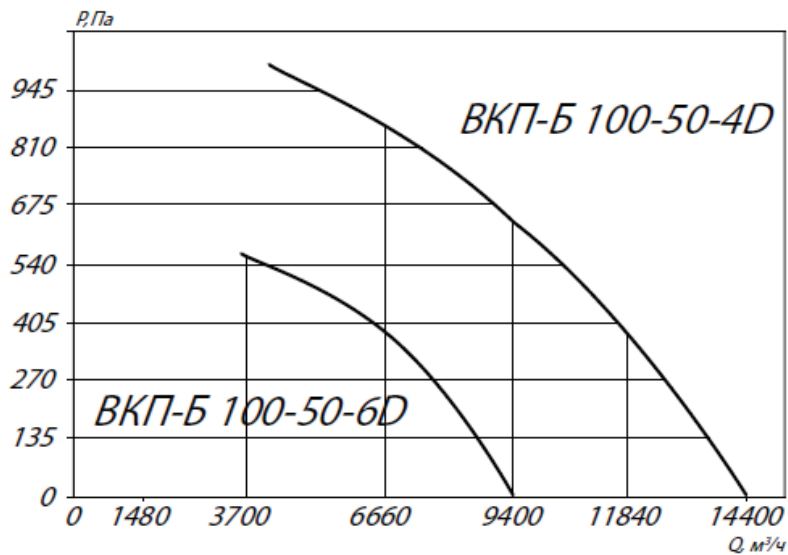
Аэродинамические характеристика VKP-B 60-35



Аэродинамические характеристика VKP-B 70-40



Аэродинамическая характеристика ВКП-Б 80-50



Аэродинамическая характеристика ВКП-Б 100-50

1.2 . Устройство и принцип действия

Принцип действия вентилятора заключается в передаче механической энергии от вращаемого электродвигателем рабочего колеса потоку газопаровоздушной смеси путем аэродинамического воздействия на него лопатками колеса для придания потоку поступательного движения.

2. ИСПОЛЬЗОВАНИЕ ПО НАЗНАЧЕНИЮ

2.1. Вентиляторы должны эксплуатироваться согласно требованиям, указанным в Правилах устройства, изготовления, монтажа, ремонта и безопасной эксплуатации общепромышленных вентиляторов.

2.2. Вентиляторы должны эксплуатироваться в климатических условиях, предусмотренных нормативно-технической документацией и на режимах, соответствующих рабочему участку аэродинамической характеристики.

2.3. Среднеквадратическое значение виброскорости от внешних источников в местах установки вентиляторов не должно превышать 2 мм/с.

3. МЕРЫ БЕЗОПАСНОСТИ ПРИ МОНТАЖЕ И ЭКСПЛУАТАЦИИ



Монтаж электрооборудования должен выполняться в соответствии с требованиями «Правил устройства электроустановок» (ПУЭ). Все подвижные выступающие части вентилятора должны быть ограждены.



Вентилятор должен быть заземлен в соответствии с требованиями ГОСТ 12.2.007.0. Значение сопротивления между заземляющим болтом (винтом, шпилькой) и каждой доступной прикосновению металлической токоведущей частью изделия, которая может оказаться под напряжением, не должно превышать 0,1 Ом по ГОСТ 12.2.007.0.



Вибрация, создаваемая вентилятором на рабочем месте, не должна превышать значений, установленных ГОСТ 12.1.012. Уровни шума, создаваемые вентилятором на рабочем месте, не должны превышать значений, приведенных в ГОСТ 12.1.003. В случае превышения указанных значений конструкцией вентиляционных систем должны быть предусмотрены средства его снижения до значений, нормированных ГОСТ 12.1.003.



Воздуховоды должны иметь устройство, предохраняющее от попадания в вентилятор посторонних предметов.



При испытаниях, наладке и работе вентилятора, всасывающее и нагнетательное отверстия должны быть ограждены так, чтобы исключить травмирование людей.



Обслуживание и ремонт вентилятора допускается производить только после отключения его от электросети и полной остановки вращающихся частей.



Во всех случаях работник, включающий вентилятор, обязан предварительно принять меры по прекращению всяких работ по обслуживанию (ремонту, очистке и др.) вентилятора и его двигателя и оповестить персонал о пуске.

4. ПОДГОТОВКА ИЗДЕЛИЯ К РАБОТЕ И ПОРЯДОК РАБОТЫ

4.1 . Монтаж

4.1.1. Монтаж вентилятора должен производиться согласно Правилам устройства, монтажа и безопасной эксплуатации общепромышленных вентиляторов.

4.1.2. Перед монтажом вентилятора необходимо произвести внешний осмотр. При обнаружении повреждений, дефектов, полученных в результате неправильной транспортировки и хранения, ввод вентиляторов в эксплуатацию без согласования с заводом-изготовителем запрещается. В целях предотвращения разбалансировки, запрещается демонтаж вращающихся частей без согласования с заводом-изготовителем.

4.1.3. Электрическое подключение для сети с напряжением 220 В и для сети с напряжением 380 В должно выполняться в соответствии со схемами подключения приведёнными на рис. 2

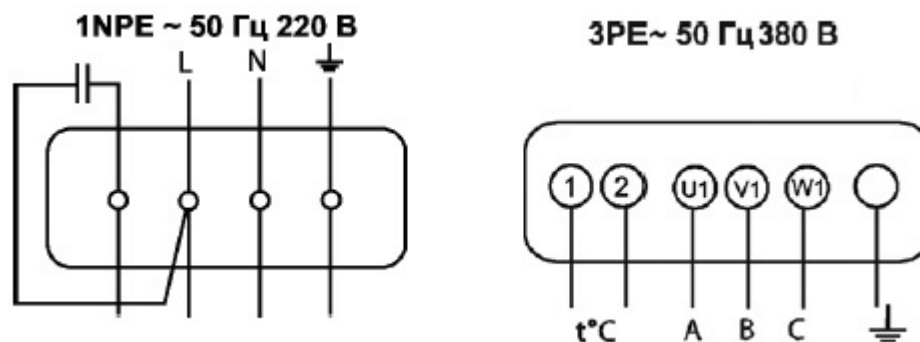


РИС. 2. Схема подключения вентиляторов ВКП

4.1.4. При монтаже необходимо:

осмотреть вентилятор, воздуховоды (при их наличии);

убедиться в легком и плавном (без касаний и заеданий) вращения рабочего колеса.

проверить затяжку болтовых соединений;

проверить соответствие напряжений питающей сети значениям, указанным на вентиляторе, заземлить вентилятор;

проверить надежность присоединений токопроводящего кабеля к зажимам коробки выводов;

4.2. Пуск

4.2.1. Перед пуском необходимо убедиться в наличии пускозащитных устройств (ПЗУ), проверить соответствие настройки теплового реле номинальному току обмотки электродвигателя вентилятора.



Запрещается использовать вентилятор при отсутствии пускозащитных устройств (ПЗУ), либо их несоответствии номинальному току обмотки электродвигателя вентилятора.

4.2.2. Перед пуском необходимо осмотреть вентилятор, воздуховоды (при их наличии), монтажную площадку, убедиться в отсутствии внутри посторонних предметов и оповестить персонал о пуске вентилятора.

4.2.3. При пуске вентилятора и во время его работы все действия на воздуховодах и у самого вентилятора (осмотр, очистка) должны быть прекращены.

4.2.4. Включить вентилятор, после достижения номинальной частоты вращения; измерить ток в каждой обмотке электродвигателя вентилятора: ток не должен превышать номинальное значение, указанное на шильде (заводской табличке) вентилятора или в его паспорте.



Не допускайте превышения номинального значения токов обмоток электродвигателя $I_{ном}$ для используемого напряжения питающей сети, указанное на маркировочной табличке вентилятора.

4.2.5. Проверить работу вентилятора в течение часа.



Немедленно выключите вентилятор при наличии посторонних стуков и шумов, а также повышенной вибрации, чрезмерном нагреве или других признаках ненормальной работы. Повторный пуск осуществляется только после устранения замеченных неполадок по разрешению завода-изготовителя.

4.2.6. При отсутствии дефектов вентилятор включается в нормальную работу.

5. ЭКСПЛУАТАЦИЯ И ТЕХНИЧЕСКОЕ ОБСЛУЖИВАНИЕ

Для поддержания работоспособности и безопасности необходимо регулярно проверять функционирование и состояние оборудования силами специалистов эксплуатации или специализированной фирмы. Такие проверки следует документировать.

Уменьшать установленный объем и изменять периодичность технического обслуживания не допускается.

5.1 . Указания по эксплуатации

5.1.1. Эксплуатация вентиляторов осуществляется в соответствии с требованиями Правил устройства, изготовления, монтажа, ремонта и безопасной эксплуатации общепромышленных вентиляторов.

- 5.1.2. Вентилятор следует немедленно остановить в случаях:
появления стуков, ударов и вибрации в вентиляторе;
превышения допустимой температуры узлов вентилятора;
трещин в фундаменте;
утечки газов или паров из вентилятора или воздуховода.
- 5.1.3. Исправность и работу вентиляторов проверяет эксплуатационный персонал не реже одного раза в смену с занесением результатов проверки в сменный журнал. Эксплуатация вентиляторов с нарушением условий не допускается.
- 5.1.4. При наличии в перемещаемой среде конденсата необходимо своевременно сливать его в закрытую дренажную систему.
- 5.1.5. В случае возникновения критического отказа или аварии, эксплуатирующий персонал обязан незамедлительно отключить и обесточить оборудование, и сообщить о данном инциденте в сервисную службу либо на завод-изготовитель, а также в соответствующие службы.

5.2. Техническое обслуживание

- 5.2.1. Для обеспечения надежной и эффективной работы вентилятора и повышения его долговечности необходимо производить комплекс работ, обеспечивающих его нормальное техническое состояние.
- 5.2.2. Установлены следующие виды технического обслуживания (ТО) при простое вентилятора:
первое техническое обслуживание ТО-1 через 3 месяца;
второе техническое обслуживание ТО-2 через 12 месяцев;
- 5.2.3. Все виды работ производятся по графику вне зависимости от технического состояния вентилятора и заносятся в журнал по эксплуатации.
- 5.2.4. Уменьшение установленного объема и изменение периодичности технического обслуживания вентиляторов не допускается.
- 5.2.5. Эксплуатация и техническое обслуживание должно осуществляться персоналом соответствующей квалификации.
- 5.2.6. При первом техническом обслуживании ТО-1 производятся следующие работы:
внешний осмотр вентилятора с целью выявления механических повреждений;
контроль состояния рабочего колеса;
проверка состояния заземления вентилятора.
проверочный пуск вентилятора на 30 минут (не более).
- 5.2.7. При втором техническом обслуживании ТО-2 производятся следующие работы:
весь комплекс работ, предусмотренных техническим обслуживанием ТО-1;
проверка состояния и крепления рабочего колеса корпуса;
осмотр внешних лакокрасочных покрытий (если они есть) и, при необходимости, их обновление;
очистка внутренней полости вентилятора и рабочего колеса от загрязнений;
- 5.2.8. Все регламентные работы по техническому обслуживанию должны заноситься в журнал.

5.3. Требования к установке вентиляторов в систему вентиляции.

Аэродинамические характеристики, указанные в Паспорте, получены на аэродинамическом стенде со свободными входным и выходным сечениями вентилятора. При установке вентиляторов в вентиляционную систему, для получения заявленных характеристик необходимо учитывать аэродинамическое сопротивление системы воздухопроводов.

5.4. Возможные неисправности, критические состояния их вероятные причины и способы устранения

Наиболее часто встречающиеся неисправности, и способы устранения неисправностей перечислены в табл. 3.

Основные неисправности и способы их устранения

Характер неисправности и ее внешнее проявление	Вероятная причина	Способ устранения
Вентилятор при проектной частоте вращения не создает расчетного давления и не подает требуемого количества воздуха	Неправильно произведен расчет сети и выбор вентилятора. Сопротивление сети выше проектного расчета	Уточнить расчет сети и правильно выбрать вентилятор
	Утечка воздуха через неплотности в воздуховодах	Устранить утечку через неплотности в воздуховодах
При работе вентилятора создается шум как в самом вентиляторе, так и в сети	Слабое крепление клапанов и задвижек на воздуховодах	Затянуть крепления клапанов и задвижек
Вентилятор при проектной частоте вращения подает воздуха больше, чем необходимо	Расчет вентиляционной сети произведен с запасом по сопротивлению	Проверить сечение воздуховодов, форму и количество фасонных частей, наличие задвижек. Задросселировать сеть.
	При монтаже увеличено сечение и уменьшено количество воздуховодов	Задросселировать сеть.
	Неправильно выбран вентилятор	Заменить вентилятором меньшего типоразмера
Электродвигатель вентилятора при проектной частоте вращения работает с перегрузкой. Вентилятор сильно вибрирует	Вентилятор подает воздуха больше, чем предусмотрено расчетом сети	Уточнить сопротивление сети. Задросселировать сеть
	Засоренность воздуховодов	Очистить воздуховод или рабочее колесо
Электродвигатель вентилятора при проектной частоте вращения работает с перегрузкой. Вентилятор сильно вибрирует	Неудовлетворительная балансировка рабочего колеса.	Отбалансировать рабочее колесо или заменить новым
	Слабая затяжка болтовых соединений	Затянуть болтовые соединения
Электродвигатель не набирает номинальные обороты	Обрыв или потеря емкости конденсатора	Заменить

6. ТРАНСПОРТИРОВАНИЕ И ХРАНЕНИЕ

6.1. Вентиляторы могут транспортироваться без ограничения расстояний автомобильным, железнодорожным, речным и морским транспортом в соответствии с правилами, действующими на указанном виде транспорта.



Во время транспортирования оборудования избегайте ударов и толчков

6.2. Транспортирование по железной дороге проводят на платформах, в полувагонах и в вагонах.

6.3. При перевозке вентиляторов железнодорожным транспортом размещение и крепление грузов в ящичной упаковке и неупакованных должно проводиться в соответствии с «Техническими условиями погрузки и крепления грузов».

6.4. В зависимости от размеров и массы вентиляторы могут транспортироваться в собранном или в разобранном виде.

6.5. Вентиляторы должны храниться в условиях, исключающих их механическое повреждение. Условия хранения вентиляторов должны обеспечивать их защиту от прямых атмосферных воздействий по ГОСТ 15150-69.

6.6. Все механически обработанные и неокрашенные поверхности вентилятора должны быть покрыты антикоррозионным составом, обеспечивающим хранение и транспортирование изделий в соответствии с ГОСТ 9.014.



При обнаружении повреждений или дефектов, полученных в результате неправильных транспортировки и хранения, ввод машины в эксплуатацию без согласования с изготовителем не допускается

7. РЕСУРСЫ И СРОКИ СЛУЖБЫ

Наименование показателя	Норма для вентилятора ВКП-Б
Средний ресурс до капитального ремонта, ч, не менее	18500
Средний срок службы, год, не менее	6
Гамма - процентный ресурс до капитального ремонта, ч, не менее	4650
Гамма - процентная наработка до отказа, ч, не менее	1950
Гарантийная наработка, ч, не менее	8000
Срок хранения, лет	10

Утилизация оборудования согласно ГОСТ 52107-03 и ГОСТ 30773-01 код ОЭСР R4

8. МАРКИРОВКА

8.1. На каждом вентиляторе в месте, доступом обозрению, крепится табличка, выполненная в соответствии с требованиями ГОСТ 12971 и чертежа.

8.2. При поставке на внутренний рынок, табличка выполнена на русском языке и содержит:

- наименование предприятия- изготовителя;
- товарный знак предприятия-изготовителя;
- условное обозначение;
- частоту вращения рабочего колеса, об/мин;
- заводской номер;
- год выпуска вентилятора;
- обозначение технических условий.
- государственный знак качества.

В связи с тем, что электродвигатель находится внутри корпуса вентилятора, на табличке так же указывают:

- питающие напряжения;
- номинальный ток обмотки электродвигателя вентилятора;

8.3. При поставке на экспорт табличка выполняется на языке, оговоренном в Контракте на поставку и содержит, кроме перечисленного, надпись "Made in Russia".

8.4. На корпусе вентилятора стрелкой указано направление вращения рабочего колеса. На рабочее колесо стрелка наносится в тех случаях, когда оно транспортируется отдельно или вентилятор транспортируется в разобранном виде.

8.5. Изображение места нанесения и способ выполнения транспортной маркировки по ГОСТ 14192.

9. КОМПЛЕКТ ПОСТАВКИ

9.1. В комплект поставки входят:

- вентилятор в сборе, шт. - 1;
- паспорт, экз. - 1.

9.2. В комплект поставки на экспорт входят:

- вентилятор в сборе, шт. - 1;
- техническая и товаросопроводительная документация на вентиляторы, выполненная в соответствии с требованиями Контракта.

10 . УПАКОВКА

10.1. Вентиляторы транспортируют в упаковке или без упаковки в зависимости от способа транспортирования и района поставки.

10.2. При транспортировании железнодорожным и автомобильным транспортом вентиляторы могут упаковываться в тару в условиях, обеспечивающих их сохранность.

10.3. При транспортировании воздушным, водным или смешанным железнодорожно-водным транспортом вентиляторы должны упаковываться в ящики, изготовленные по ГОСТ 2991 или

ГОСТ 10198. Для районов Крайнего Севера и труднодоступных районов упаковка должна соответствовать ГОСТ 15846.

10.4. Укрупненные узлы вентиляторов, не требующие защиты от механических повреждений и атмосферных воздействий, транспортируют без упаковки.

10.5. Сопроводительная документация должна быть помещена во влагонепроницаемую упаковку.

11 . ГАРАНТИЙНЫЕ ОБЯЗАТЕЛЬСТВА

11.1. Завод гарантирует соответствие вентилятора ТУ при соблюдении потребителем условий монтажа, эксплуатации, хранения и транспортирования.

11.2. Гарантийный срок эксплуатации вентиляторов, поставляемых на внутренний рынок, устанавливается 24 месяца со дня отгрузки.

11.3. Гарантийный срок эксплуатации вентиляторов, изготавливаемых на экспорт, устанавливается 24 месяца со дня пересечения Государственной границы РФ.

11.4. Гарантийный и послегарантийный ремонт вентилятора осуществляется на заводе-изготовителе по предъявлению акта рекламации и паспорта на изделие.

11.5. Гарантия не действует:

при наличии дефектов, возникших по вине Заказчика;

при эксплуатации оборудования без пускозащитной аппаратуры, соответствующей номиналу используемого вентилятора (защита по току, защита от обрыва фаз);

при отсутствии проекта системы газоходов;

при нарушении потребителем правил транспортирования, хранения, условий категорий размещения и условий эксплуатации оборудования.



При нарушении потребителем перечисленных выше правил, изготовитель ответственности не несет

12 . СВЕДЕНИЯ ОБ УСЛОВИЯХ ПРИОБРЕТЕНИЯ ИЗДЕЛИЯ

При заказе вентиляторов и в документации другой продукции указывать:

наименование;

условное обозначение;

13 . СВЕДЕНИЯ О РЕКЛАМАЦИЯХ

Приемка продукции производится потребителем в соответствии с "Инструкцией о порядке приемки продукции производственно-технического назначения и товаров народного потребления по качеству". При обнаружении несоответствия качества, комплектности и т.п. потребитель должен уведомить завод-изготовитель и вызвать его представителя для участия в продолжение приемки и составления двустороннего акта.



Рекламации без технического акта и паспорта на изделия не принимаются

Производитель: Общество с ограниченной ответственностью «Гермес»

г. Санкт-Петербург, 192102, г. Санкт-Петербург, ул. Витебская Сортировочная,

дом 34, литера И, офис 37

тел. (812) 320-88-81

14. СВИДЕТЕЛЬСТВО О ПРИЕМКЕ

14.1. Вентилятор _____

Заводской № _____ изготовлен и принят в соответствии с требованиями действующей технической документации, ТУ 28.25.20-020-56284438-2017 и признана годной для эксплуатации.

личная подпись

расшифровка подписи

" ____ " _____ 20 ____ г.

М.П.

14.2. Основные параметры вентилятора:

Наименование		Значение
Номер вентилятора		
Исполнение вентилятора		
Материальное исполнение		
Двигатель	Заводской номер	
	Мощность, кВт	
	Синхронная частота вращения, об/мин	

14.3. Результаты испытаний

Контролируемый параметр, единица измерения	Условия измерения	Предельно допустимое значение	Фактическое значение
Линейный ток электродвигателя, А	При закрытом входе		
Среднеквадратические значения составляющих вектора виброскорости в контрольных точках (при свободной установке вентилятора) мм/с	Радиальная составляющая в плоскости переднего подшипника (под углом 45°)	6,3	
	Радиальная составляющая в плоскости заднего подшипника (под углом 45°)	6,3	