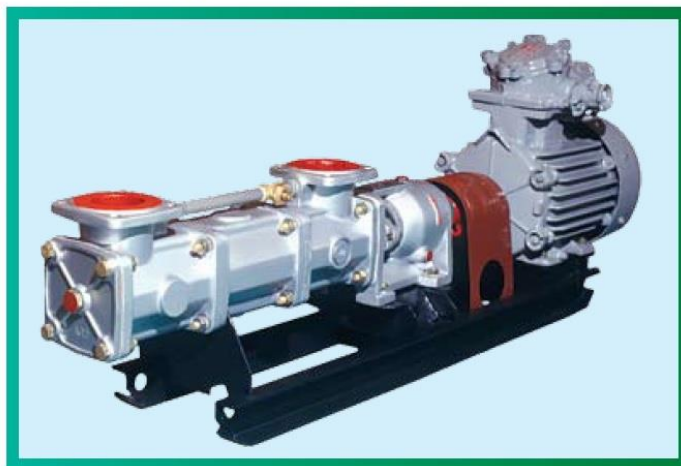


Агрегаты электронасосные одновинтовые 1В

Назначение

Агрегат предназначен для перекачивания чистых и загрязненных жидкостей при максимальной концентрации твердых частиц 5% до 3 мм и температуре до 50°C. Допускается перекачивание таких материалов, как густые пастообразные смеси, суспензии известковых и глинистых продуктов вязкостью до 1000000 сантипауз при максимальной частоте вращения ротора до 500 об/мин. Агрегаты применяются в угледобывающей промышленности для участкового и забойного водоотлива шахт, для водоотлива из зумпфов и водостоков при проведении уклонов, наклонных стволов и горизонтальных выработок; в помещениях и наружных установках опасных по газу (метан) и угольной пыли, а также в сельском хозяйстве, строительстве, водоснабжении, коммунальном хозяйстве.

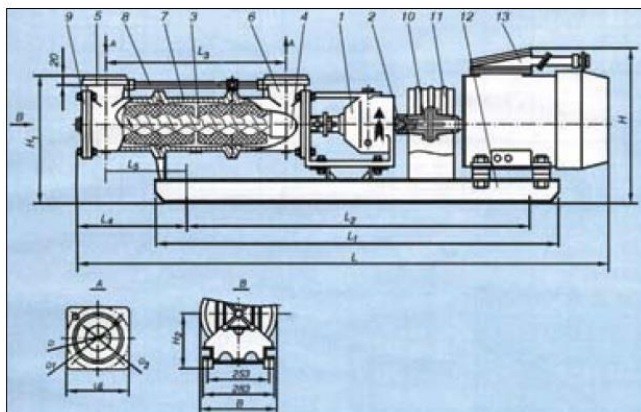


Технические характеристики

ПАРАМЕТРЫ АГРЕГАТА	Типоразмер агрегата						
	1В 6/5-5/5	1В 6/10-5/10	1В 6/16-5/16	1В 6/25-5/25	1В 20/5-16/5	1В 20/10-16/10	1В 20/16-16/16
Подача, м ³ /час	5				16		
Давление на выходе, МПа	0,5	1,0	1,6	2,5	0,5	1,0	1,6
Частота вращения, об/мин	1450						
Мощность, кВт	2,2	3,9	6,3	7,5	4,0	8,7	13,8
Допустимая высота всасывания, м	6						

Диапазон подач +12%;-8%

Диапазон мощности +10%



1 – Корпус приводной; 2 – Вал карданный; 3 – Винт; 4 – Вал приводной; 5 – Корпус (всасывающий); 6 – Корпус (напорный); 7 – Удлинитель; 8 – Перепускное устройство (байпас); 9 – Крышка; 10 – Муфта; 11 – Ограждение; 12 – Рама; 13 – Электродвигатель

Общие сведения

Насосы одновинтовые относятся к объемным насосам героторного типа с кинематическим соотношением $i=1/2$, у которого винт совершает планетарное движение в неподвижной упругой обойме. Обойма с винтом образует замкнутые полости – шлюзы. При вращении винта рабочая среда, замкнутая в шлюзах, перемещается от полости всасывающего корпуса к полости напорного корпуса, при этом в корпусе всасывающем создается разрежение, а в напорном – давление.

Новая конструкция агрегата электронасосного более надежна в эксплуатации, ресурс ее повышен за счет использования в конструкции ряда новых решений:

- 1) автоматическое поджатие обоймы к винту по мере ее износа давлением перекачиваемой жидкости;
- 2) закрепление, фиксация и уплотнение головки вала карданного с валом приводным;
- 3) применена муфта с гнездами и эластичными вкладышами специального профиля;
- 4) применено износостойкое покрытие хромом поверхностей винта и трения рабочих органов трансмиссии.

Агрегат поставляется с комплектом запчастей: обоймы, вал карданный, пальцы, уплотнения.

Вы можете заказать как агрегат в сборе, так и насос без привода.

По вашим специальным требованиям мы доработаем насос и агрегат.

Габаритные и монтажно-присоединительные размеры

Типоразмер агрегата	Размеры, мм														Масса, кг	Тип ЭД	Частота, Гц
	L	L1	L2	L3	L4	L5	L6	H	H1	H2	B	D	D1	D2			
1B6/5-5/5	1240	875	715	260	270	187	110	515	370	240	240	40	110	88	110	АИМР100S4 АИУР100S4	50
	1360														130	АИУР100L6 АИМР100L6	60
1B6/5-5/10	1415	1050	920	425	270	187	100	625	380	260	370	40	110	88	126	АИМР100L4 АИУР100L4	50
1B6/16-5/16	1635	1290	1130	590					370						196	АИМР132S4 АИУР132S4	50
1B6/25-5/25	1855	1495	1335	755					390						320	203	АИМР132S4 АИУР132S4
1B20/5-16/5	1290	925	765	290	290	197	150	585	380	240	240	80	160	133	120	АИМР100L4 АИУР100L4	60
	1340	960	800								273				145	АИУР112MB6	
1B20/10-16/10	1575	1220	1060	496	290	197	150	625	400	260	320	80	160	133	200	2BВР132М4; М6	50; 60
															198	АИМР132М4 АИУР132М4	
															210	2B132М4; М6	50; 60
															195	2B132S4	
190	2BВР132132S4	50															
1B20/16-16/16	1960	1480	1320	700				605			400				313	ВРП160S4	50

примечание: агрегаты комплектуются также двигателями в общепромышленном исполнении с соответствующим числом оборотов и мощностью.

Материалы основных деталей

Корпус приводной, крышка, удлинитель, корпус - сплав алюминиевый или серый чугун СЧ15

Вал приводной - сталь 20

Винт - сталь 45

Вал карданный - сталь 35

Обойма - резина МБМ, МБ (маслобензостойкая)

Уплотнительный узел - набивка АП (ХБП) 12Х12

Графические характеристики

