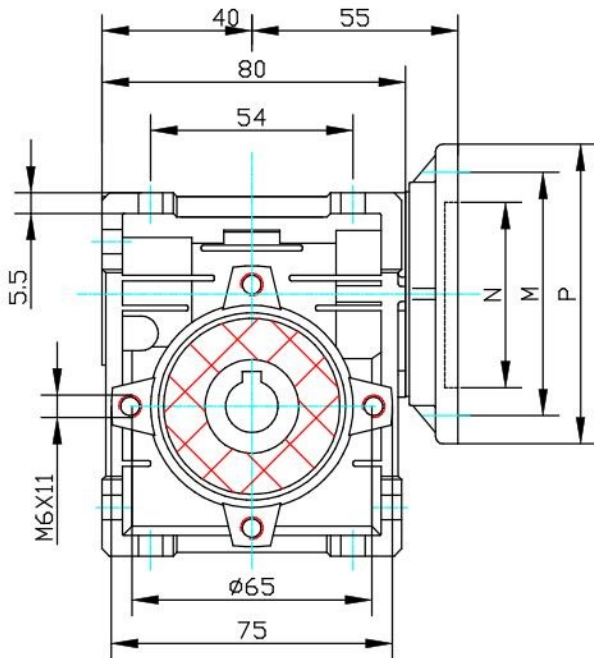
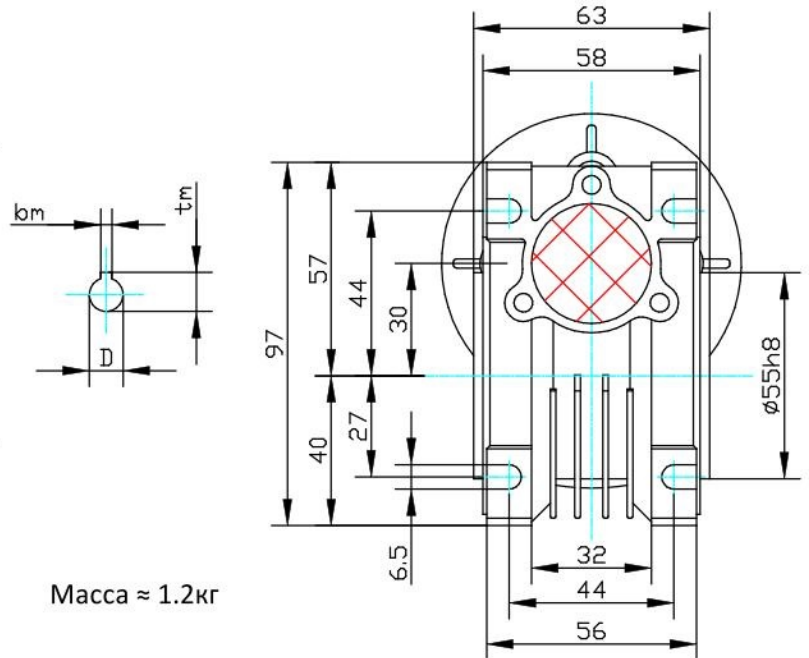


Габаритные размеры 030.

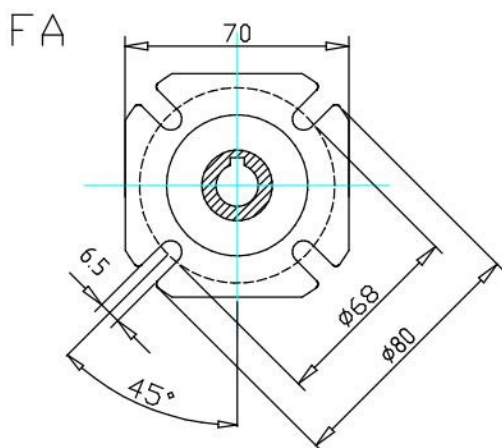
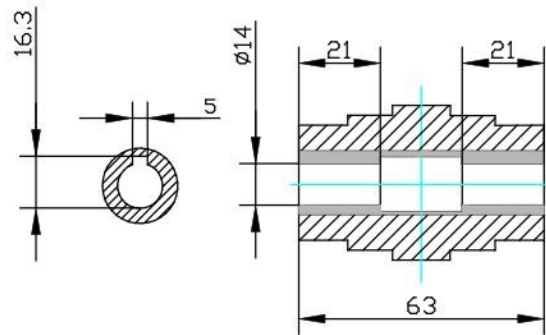
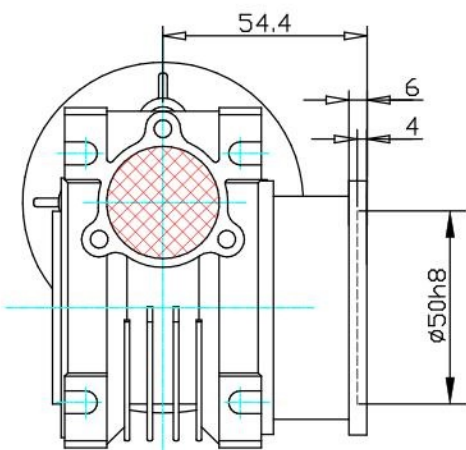


Выходной фланец.



Масса ≈ 1.2кг

Выходной полый вал (стандарт).



Входной фланец.

PAM	N	M	P	D	bm	tm
56B5	80	100	120	9	3	10,4
56B14	50	65	80			
63B5	95	115	140	11	4	12,8
63B14	60	75	90			