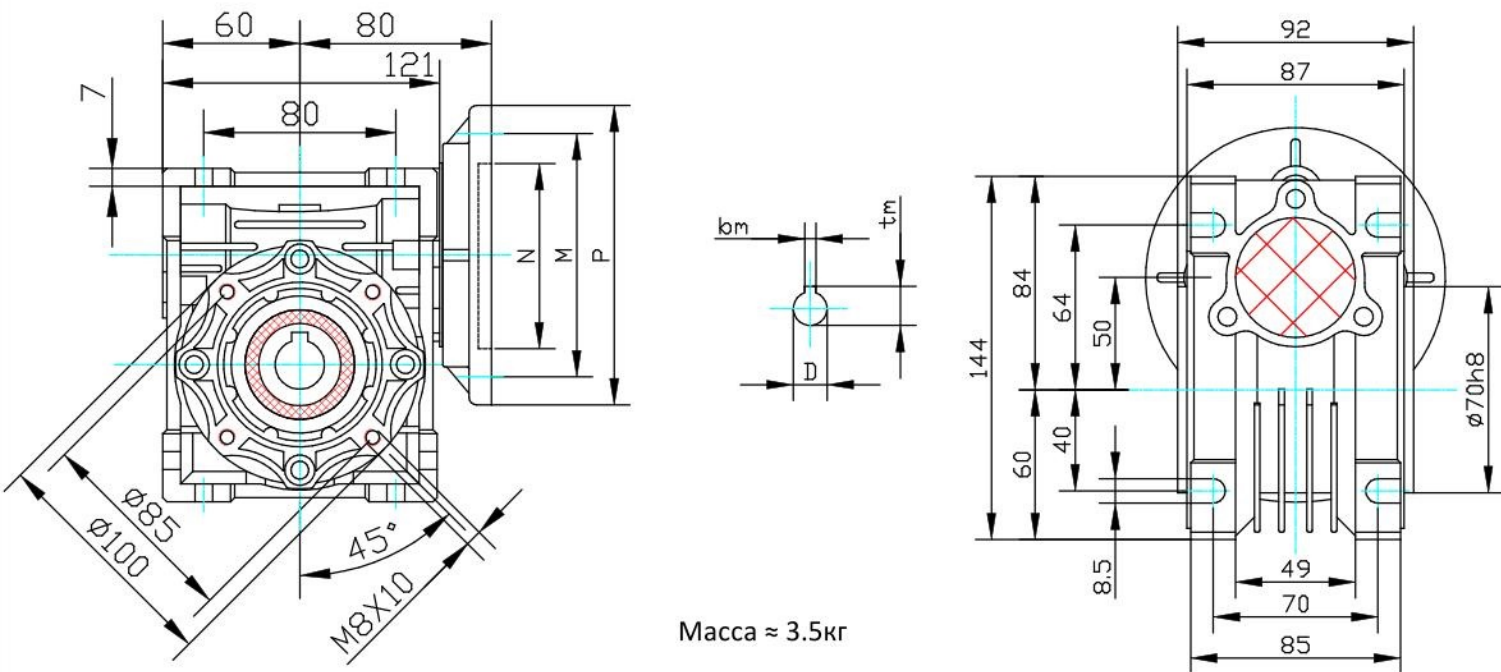
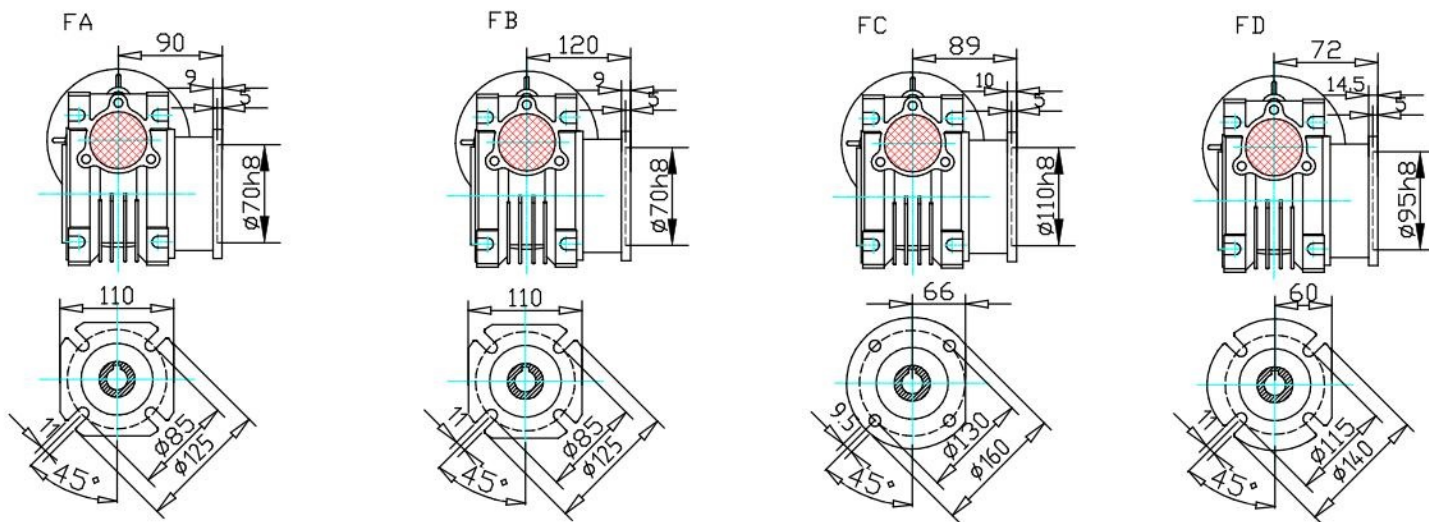


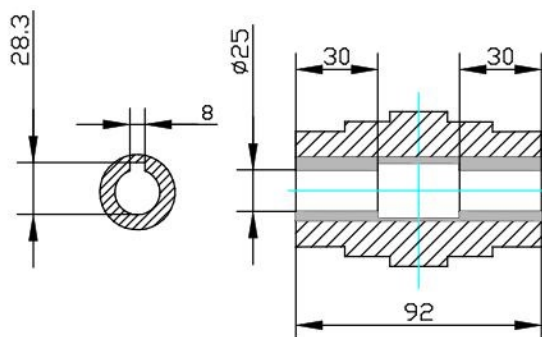
Габаритные размеры 050.



Выходной фланец.



Выходной полый вал (стандарт).



Входной фланец.

PAM	N	M	P	D	bm	tm
63B5	95	115	140	11	4	12,8
63B14	60	75	90			
71B5	110	130	160	14	5	16,3
71B14	70	85	105			
80B5	130	165	200	19	6	21,8
80B14	80	100	120			