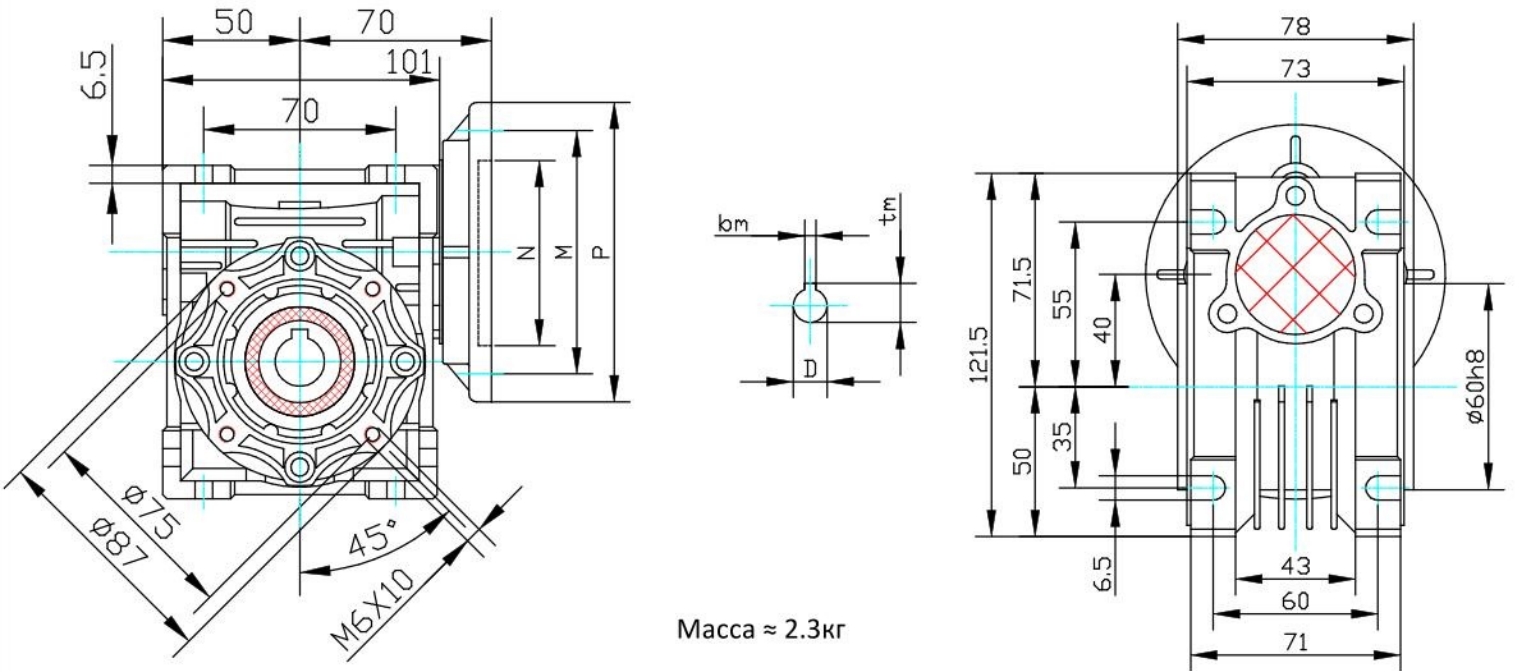
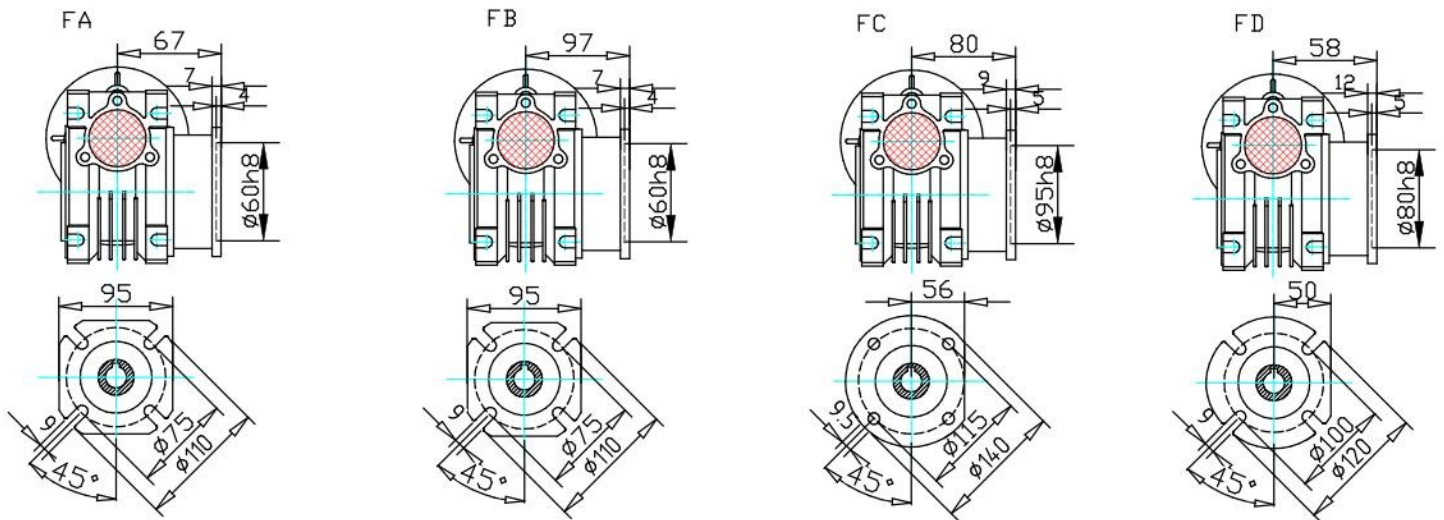


## Габаритные размеры 040.

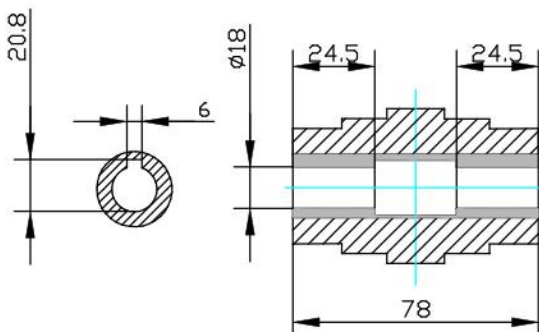


Масса  $\approx$  2.3кг

### Выходной фланец.



### Выходной полый вал (стандарт).



### Входной фланец.

PAM	N	M	P	D	$b_m$	$t_m$
63B5	95	115	140	11	4	12,8
63B14	60	75	90			
71B5	110	130	160	14	5	16,3
71B14	70	85	105			