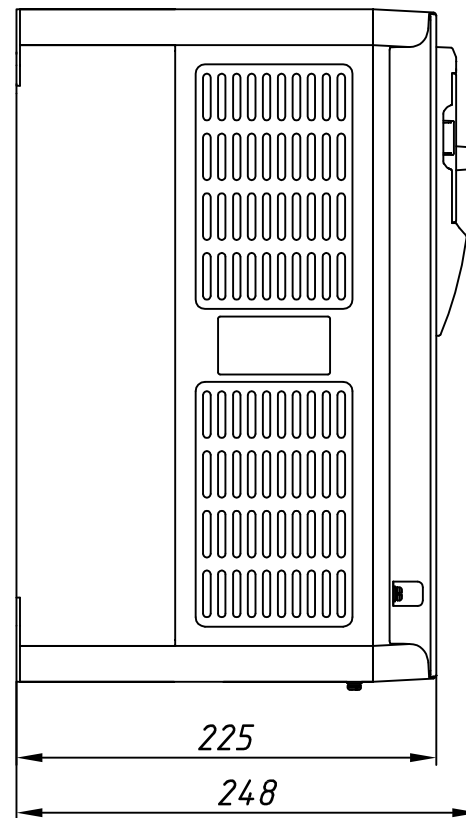
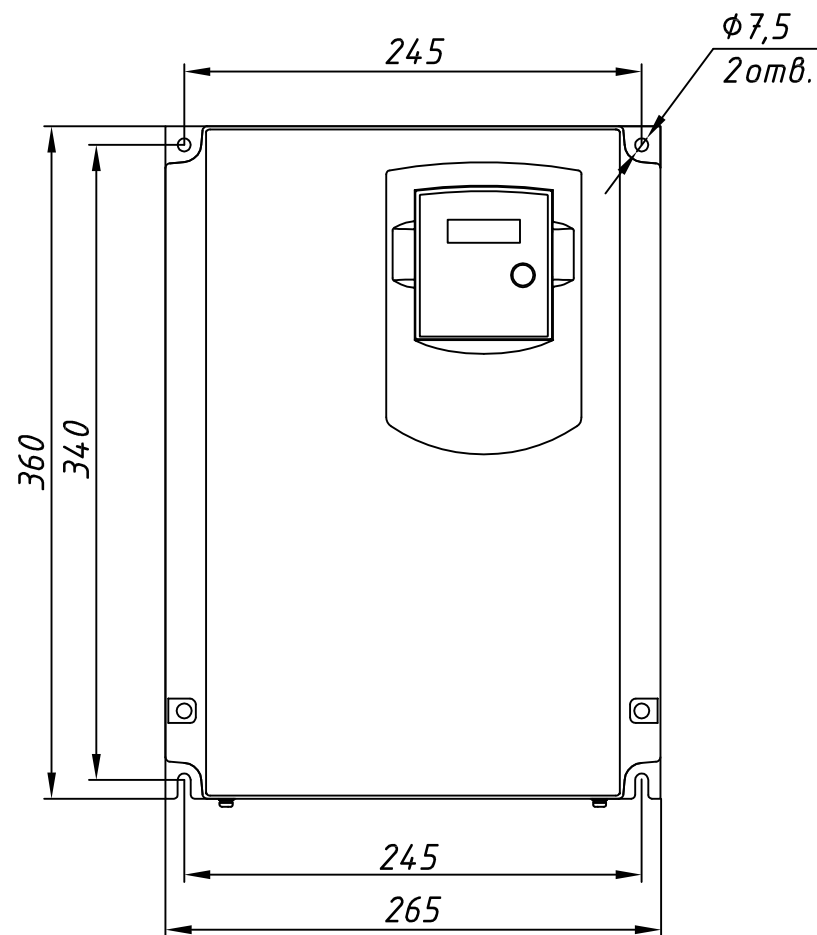
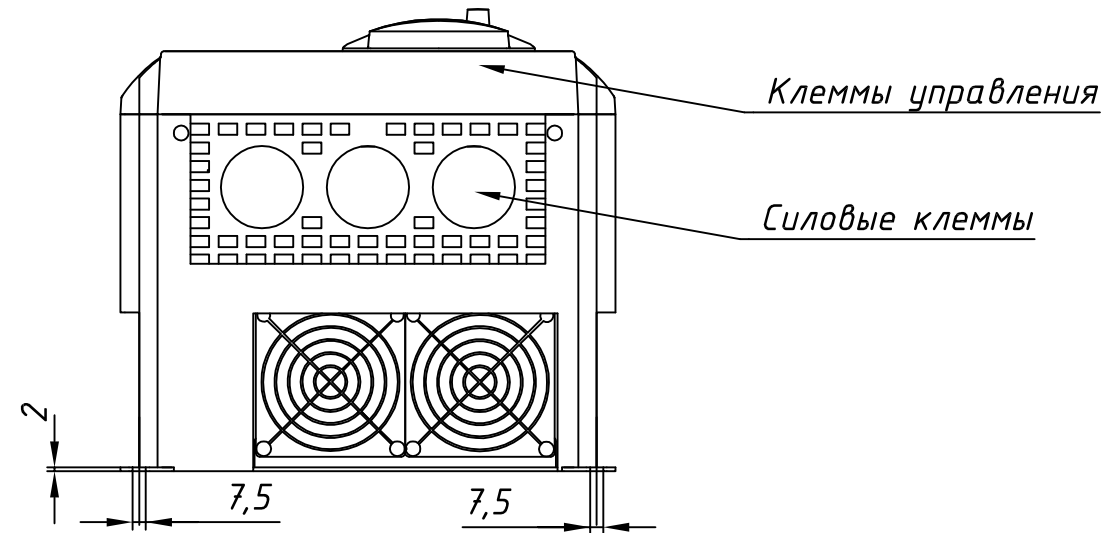


ВАЮЧ.435Х21.006-01.12ГЧ



1. Силовые клеммы представляют из себя клеммник барьерный винтовой под кольцевой наконечник Фб.
2. Клеммы управления представляют из себя клеммник винтовой под трубчатый наконечник, максимальное сечение зажимаемого провода 1,5 кв.мм.

Инв. N подл.	Подп. и дата
Т. контр.	Подп. и дата
Пров.	Подп. и дата
Разраб.	Подп. и дата
Изм.	Подп. и дата

					ВАЮЧ.435Х21.006-01.12ГЧ			
Изм.	Лист	№ документа	Подпись	Дата	Преобразователь частоты E2-8300-020H..030H Габаритный чертеж	Лит.	Масса	Масштаб
Разраб.		Абдуллин		05.05.14			12,5	1:4
Пров.		Беляков				Лист	Листов 1	
Т. контр.						ООО "Веспер автоматика"		
Н. контр.								
Утв.		Цыганков						